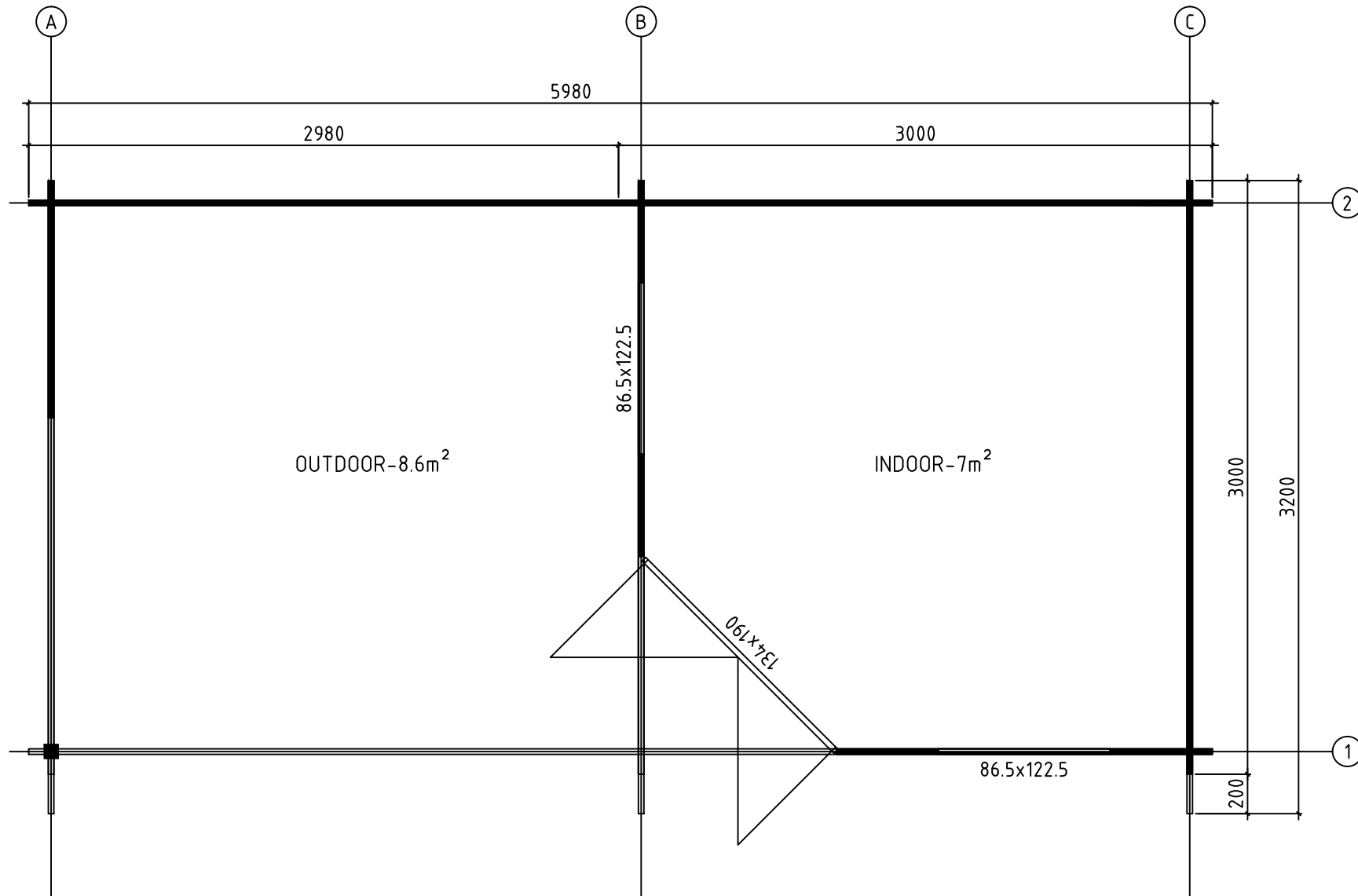

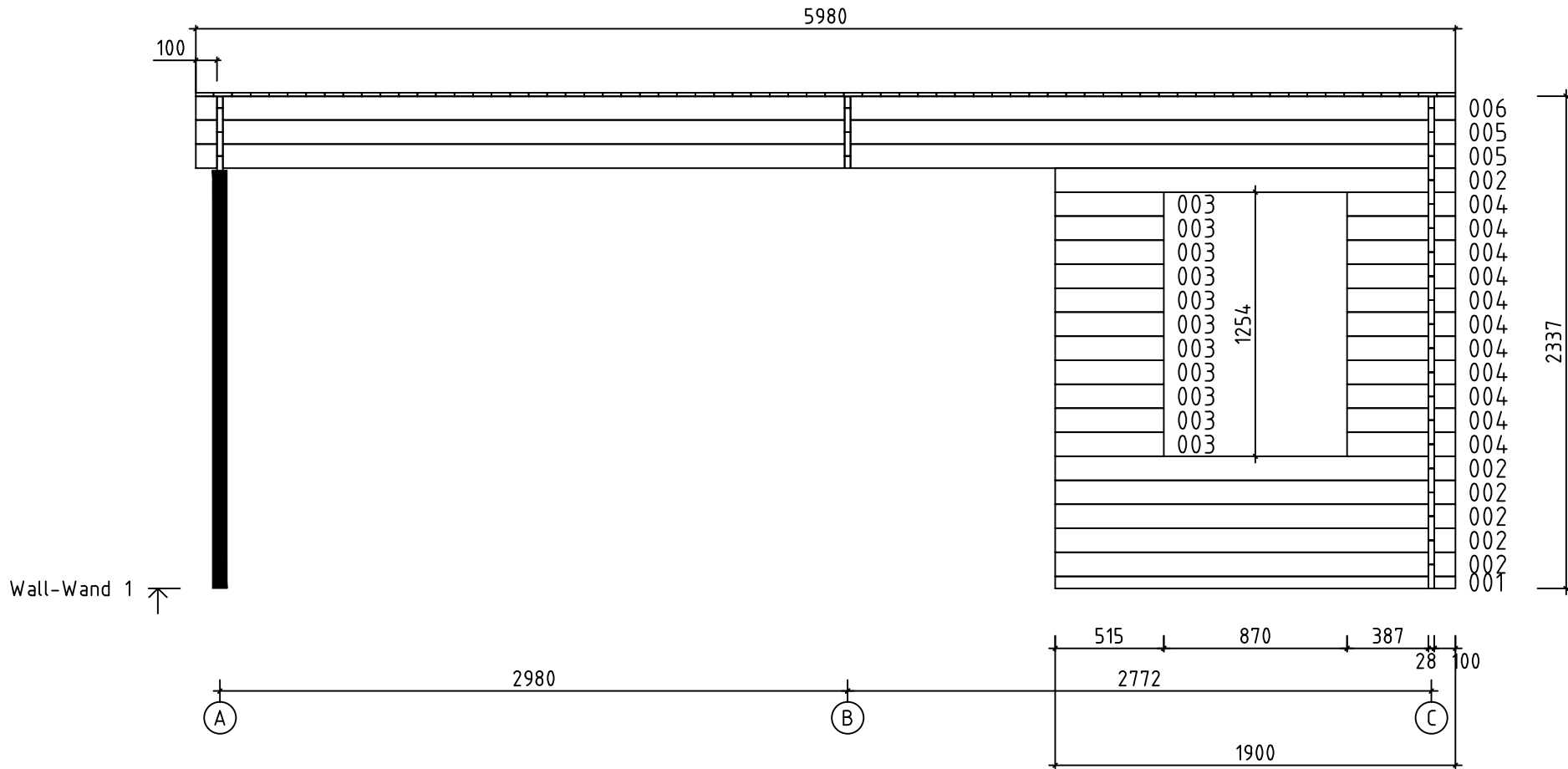



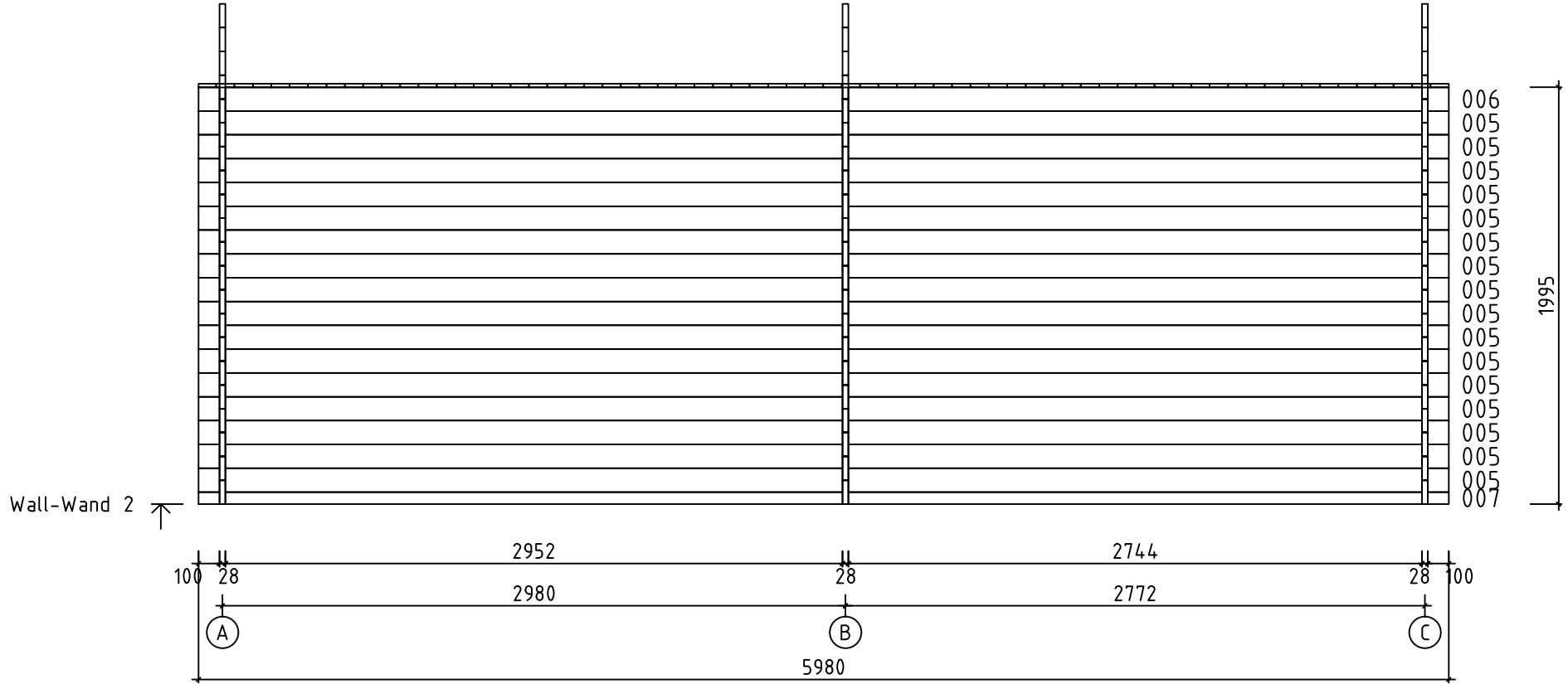
Carl28




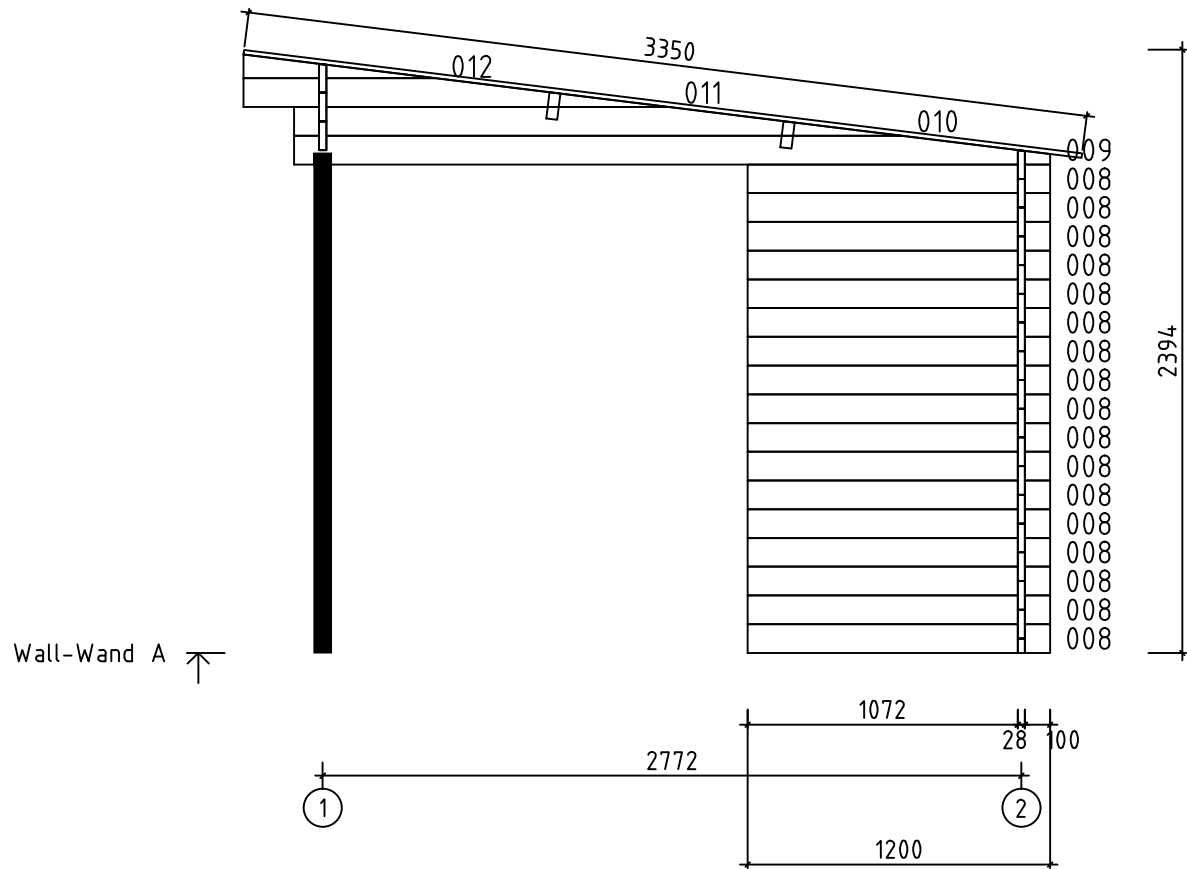
Model	Carl28	Drawing	PLAN	Page
 <a href="http://www.gartenhaus-gmbh.de">www.gartenhaus-gmbh.de</a> <a href="http://www.gartenhaus.at">www.gartenhaus.at</a> <a href="http://www.gartenhaus.ch">www.gartenhaus.ch</a> +49 (0) 40 537 9978-50	Drawn by	R.Tamm	Material	28x114
	Date	24.04.2017	File	Carl28.dwg
			Scale	1:30




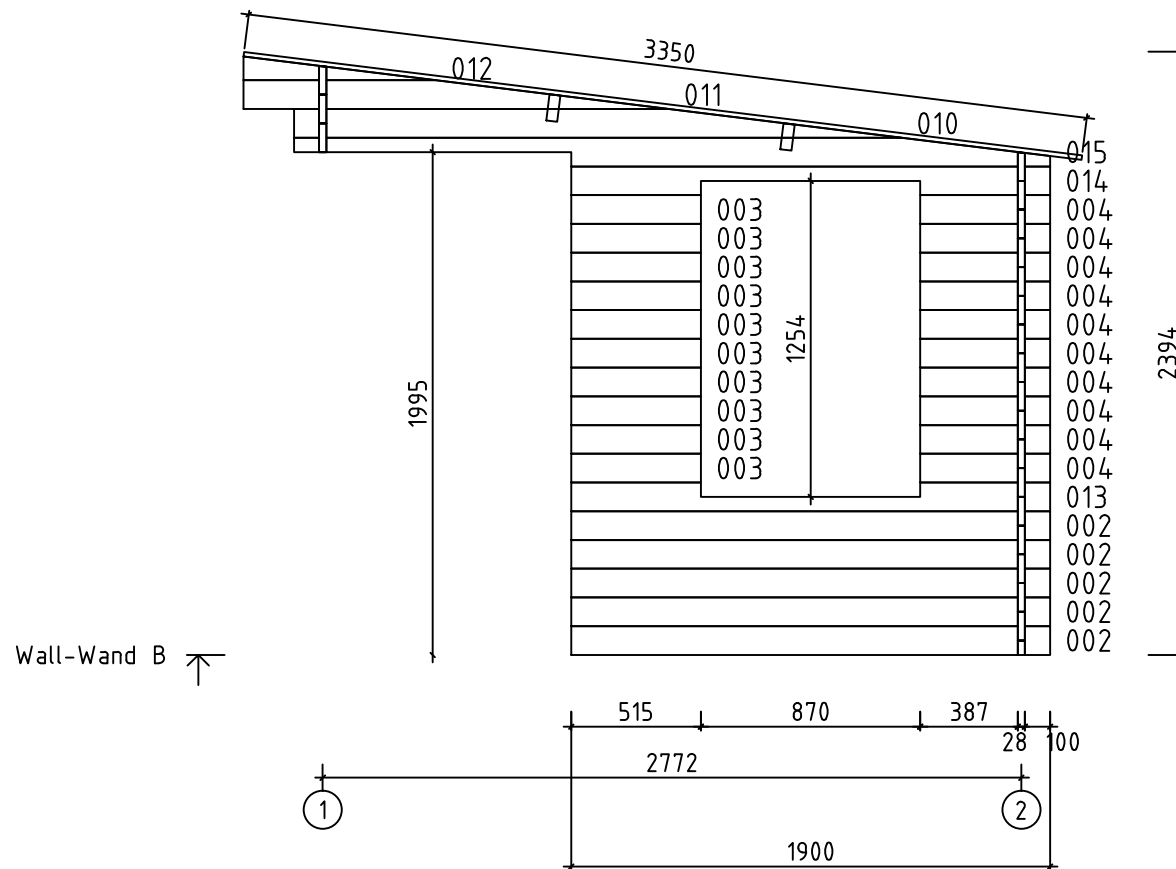
Model	Carl28	Drawing	WALL-WAND 1	Page	6	
 <a href="http://www.gartenhaus-gmbh.de">www.gartenhaus-gmbh.de</a> <a href="http://www.gartenhaus.at">www.gartenhaus.at</a> <a href="http://www.gartenhaus.ch">www.gartenhaus.ch</a> +49 (0) 40 537 9978-50	Drawn by	R.Tamm	Material	2.8x11.4	Scale	1:30
	Date	24.04.2017	File	Carl28.dwg		




Model Carl28	Drawing WALL-WAND 2	Page 7
 <a href="http://www.gartenhaus-gmbh.de">www.gartenhaus-gmbh.de</a> <a href="http://www.gartenhaus.at">www.gartenhaus.at</a> <a href="http://www.gartenhaus.ch">www.gartenhaus.ch</a> +49 (0) 40 537 9978-50	Drawn by R.Tamm	Material 2.8x11.4
	Date 24.04.2017	File Carl28.dwg
		Scale 1:30

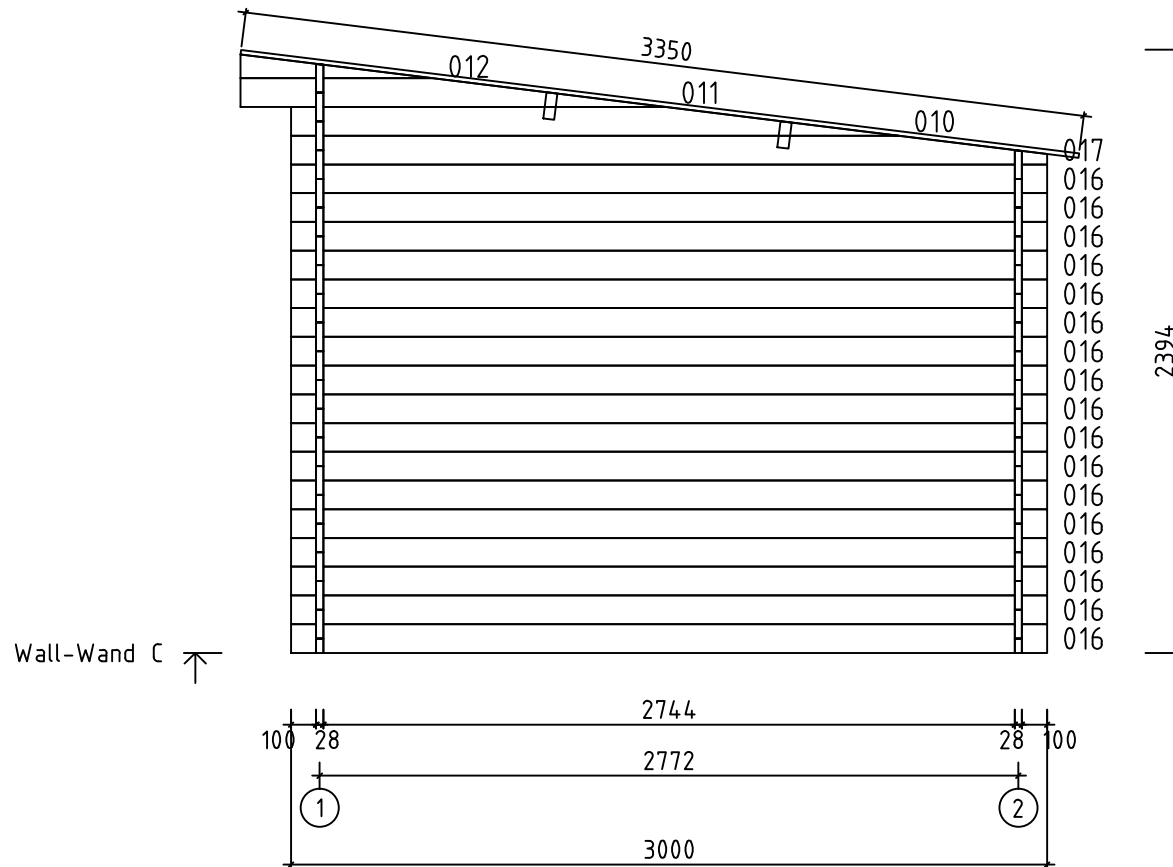



Model	Carl28	Drawing	WALL-WAND A	Page	2	
 <a href="http://www.gartenhaus-gmbh.de">www.gartenhaus-gmbh.de</a> <a href="http://www.gartenhaus.at">www.gartenhaus.at</a> <a href="http://www.gartenhaus.ch">www.gartenhaus.ch</a> +49 (0) 40 537 9978-50	Drawn by	R.Tamm	Material	2.8x11.4	Scale	1:30
	Date	24.04.2017	File	Carl28.dwg		

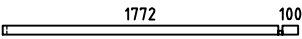
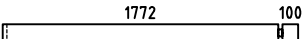
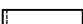
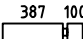
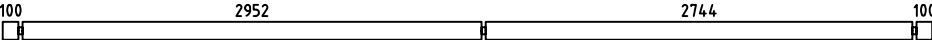
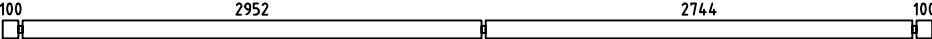
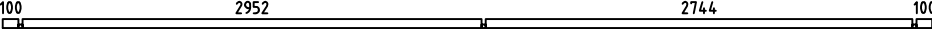
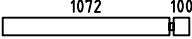
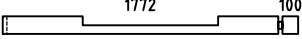
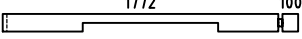
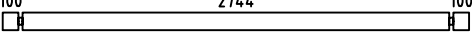
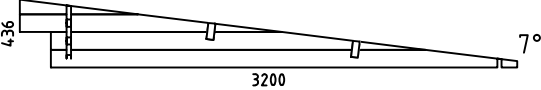
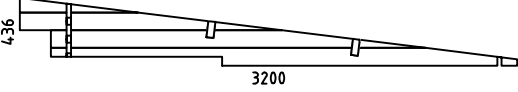
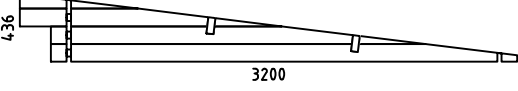
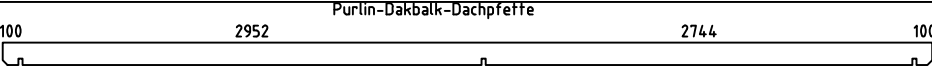

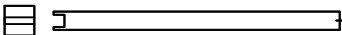



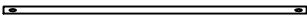
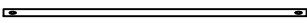


Wall-Wand B ↗

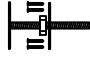

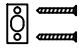
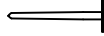
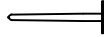

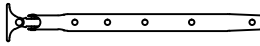

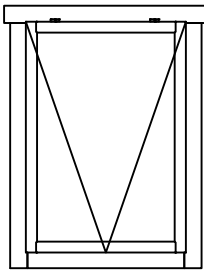
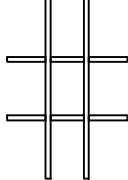
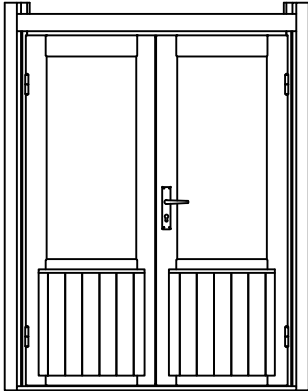
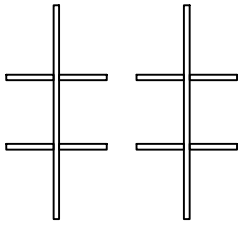
Model	Carl28	Drawing	WALL-WAND B	Page	3	
 <a href="http://www.gartenhaus-gmbh.de">www.gartenhaus-gmbh.de</a> <a href="http://www.gartenhaus.at">www.gartenhaus.at</a> <a href="http://www.gartenhaus.ch">www.gartenhaus.ch</a> +49 (0) 40 537 9978-50	Drawn by	R.Tamm	Material	2.8x11.4	Scale	1:30
	Date	24.04.2017	File	Carl28.dwg		

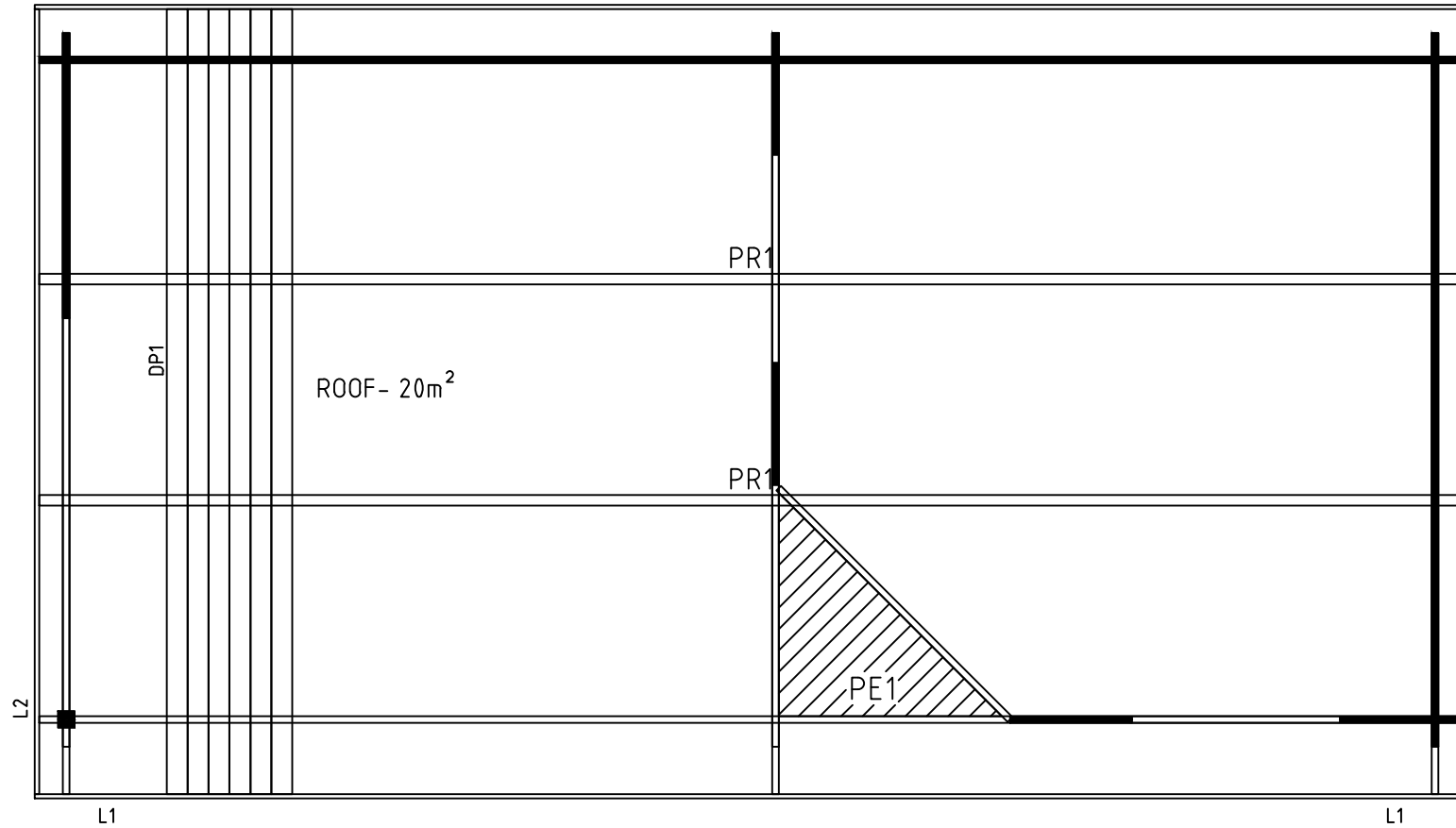



Model Carl28	Drawing WALL-WAND C	Page 4
 <a href="http://www.gartenhaus-gmbh.de">www.gartenhaus-gmbh.de</a> <a href="http://www.gartenhaus.at">www.gartenhaus.at</a> <a href="http://www.gartenhaus.ch">www.gartenhaus.ch</a> +49 (0) 40 537 9978-50	Drawn by R.Tamm	Material 2.8x11.4
	Date 24.04.2017	File Carl28.dwg

Pos	Specification-Spezifikation-Specificatie Carl28	St.	Profile (mm)	Length (mm)
001		1	28x57	1900
002		11	28x114	1900
003		21	28x114	515
004		21	28x114	515
005		18	28x114	5980
006		2	28x114	5980
007		1	28x57	5980
008		17	28x114	1200
013		1	28x114	1900
014		1	28x114	1900
016		17	28x114	3000
WA-1		1		
WB-1		1		
WC-1		1		
PR1		2	44x14.4	5980
DP1	Roof board-Dachbrett-Dakplank 	68	88x18	3350
	-POST 70x70 	1		1985
PE1	Ceiling Element-Deckenelement-Plafond Element 1 	1	886x1253	
L1	Facia Board-Giebelblende-Gevelplank 	4	18x120	3008
L2	Facia Board-Giebelblende-Gevelplank 	2	18x120	3390
	Storm Brace-Sturmleiste 	2	18x40	1820
	Storm Brace-Sturmleiste 	2	18x40	2000
Kood	GartenHaus GmbH	Materjal	File Carl28.dwg	Leht 1/2

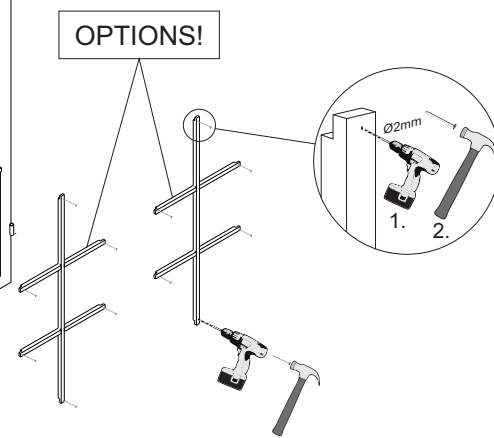
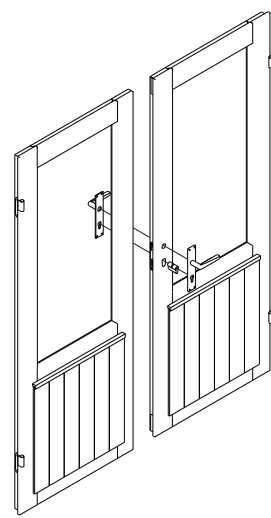
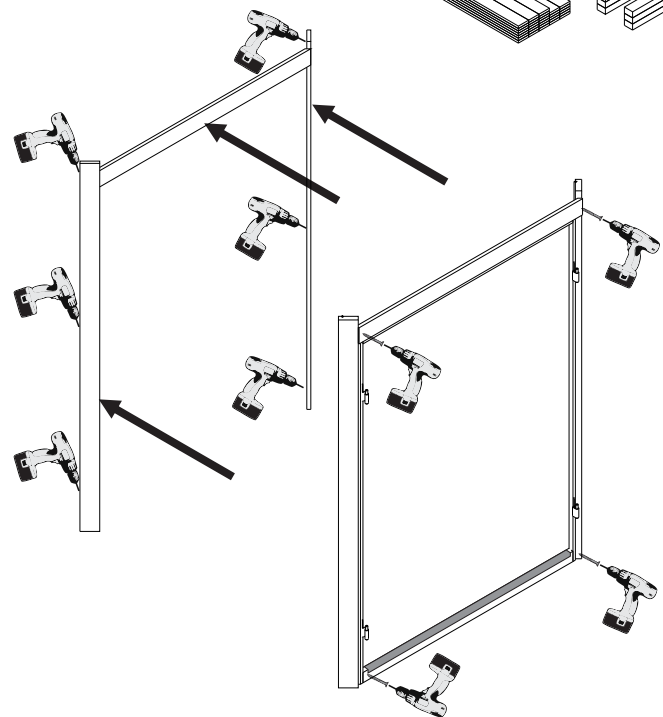
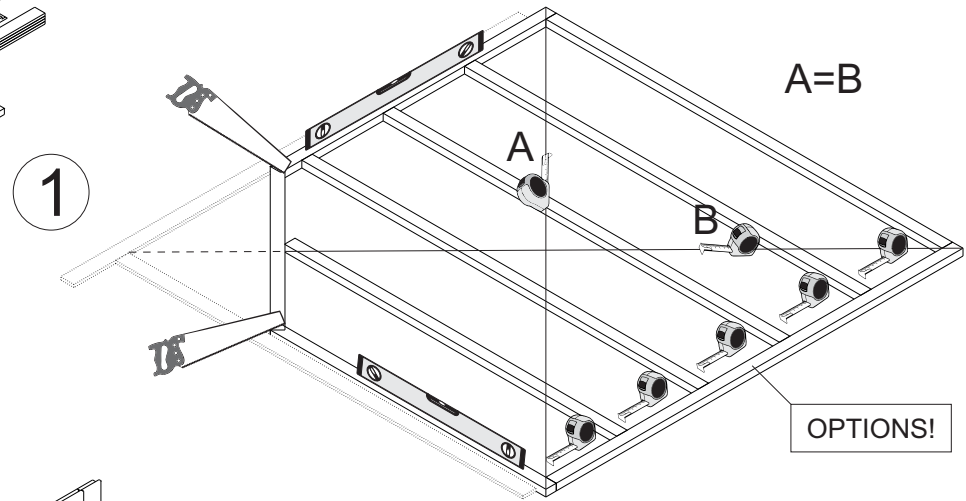
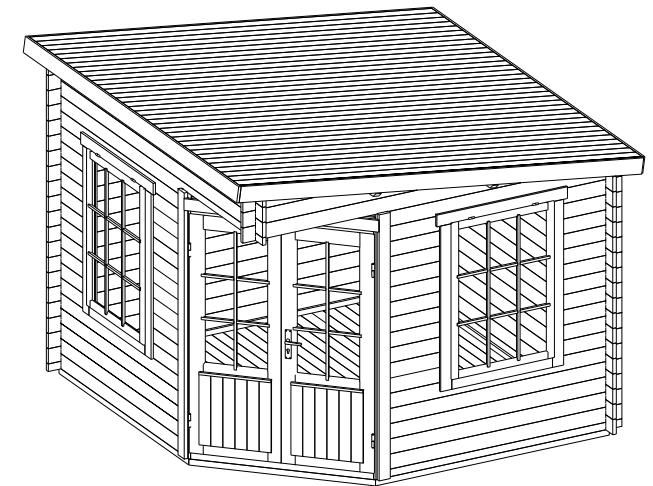
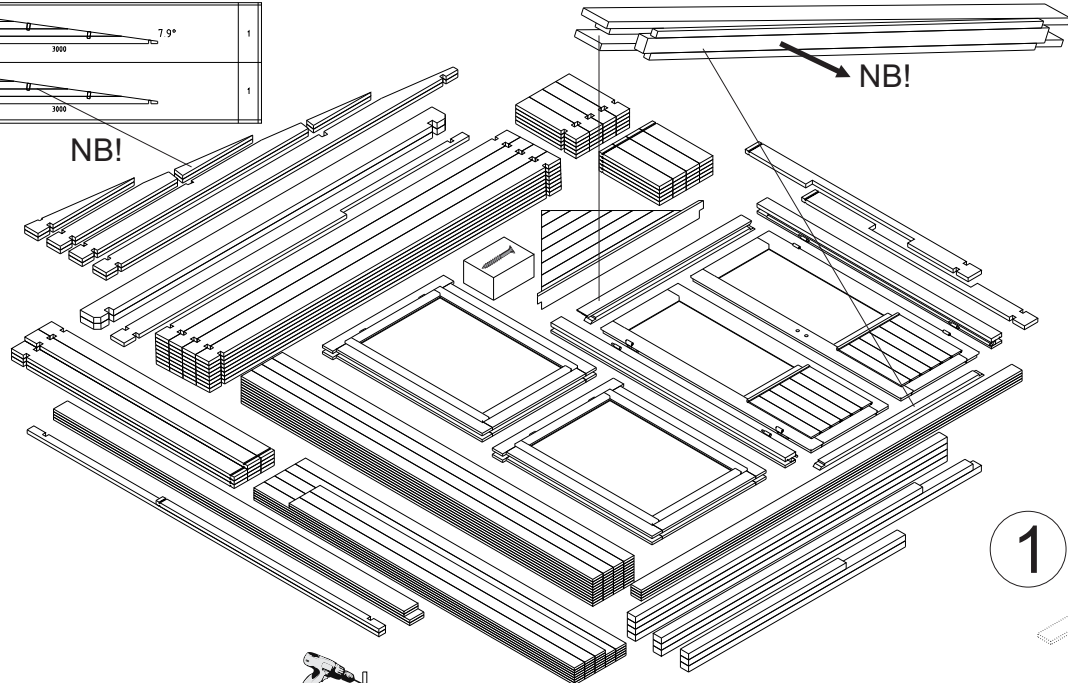
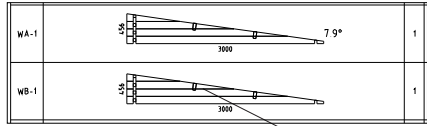


Pos	Specification-Spezifikation-Specificatie Carl28	St.	Profile (mm)	Length (mm)
	Adjustable foot-Stellfuß+Schrauben 4x50 4stück für Post 	1		
	Double Door Set-Doppeltür Satz-Dubbele Deur Set   3x25	1		
	Nail-Nagel-Spijker 	300		
	Nail-Nagel-Spijker 1.2x20 	30		
	Ventilation Panel-Lüftungsgitter Set 	1		
	Window Stay-Fensterfeststelle 	2		
	Wood Bolt set for Storm Brace-Holzschraubensatz für Sturmleisten 6x45 	8		
W9N 86.5 X122.5	WINDOW 865x1225  Window Glazing Bar Fenstersprossen Raamroeden 	2		
DD6P 134 X189.1	DOOR 1340x1900  Door Glazing Bar Türsprossen Deurroeden 	1		
Kood	GartenHaus GmbH	Materjal	File	Carl28.dwg
			Leht	2/2

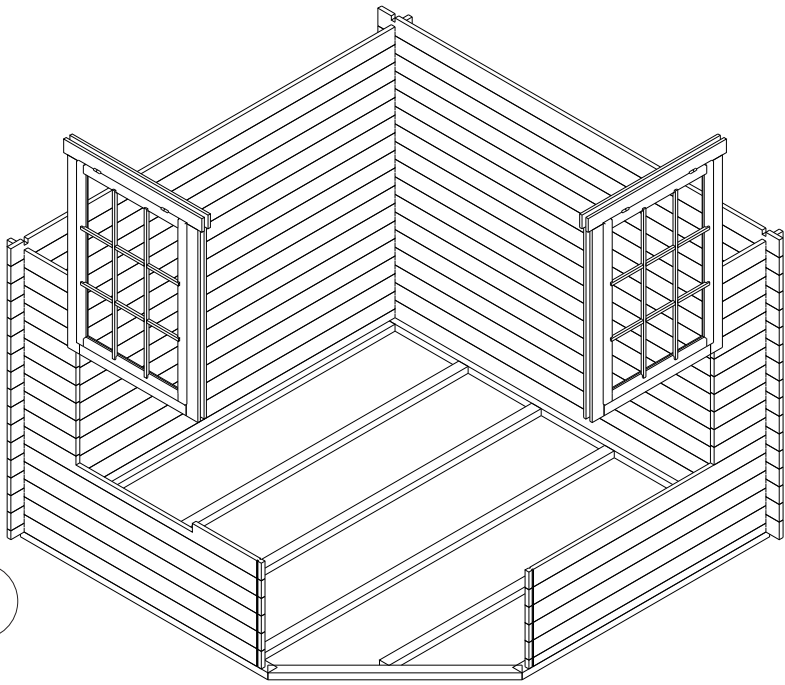


Model	Carl28	Drawing	ROOF	Page
 <a href="http://www.gartenhaus-gmbh.de">www.gartenhaus-gmbh.de</a> <a href="http://www.gartenhaus.at">www.gartenhaus.at</a> <a href="http://www.gartenhaus.ch">www.gartenhaus.ch</a> +49 (0) 40 537 9978-50	Drawn by	R.Tamm	Material	28x114
	Date	24.04.2017	File	Carl28.dwg
			Scale	1:30

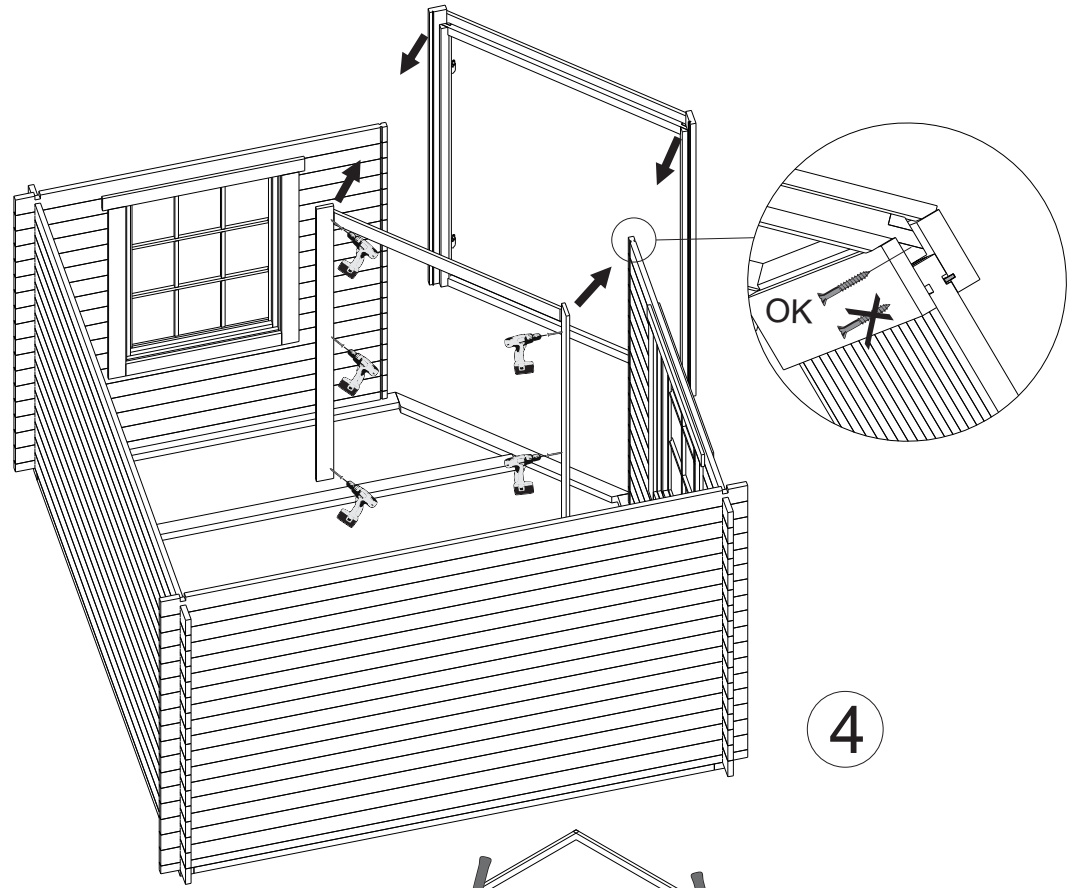
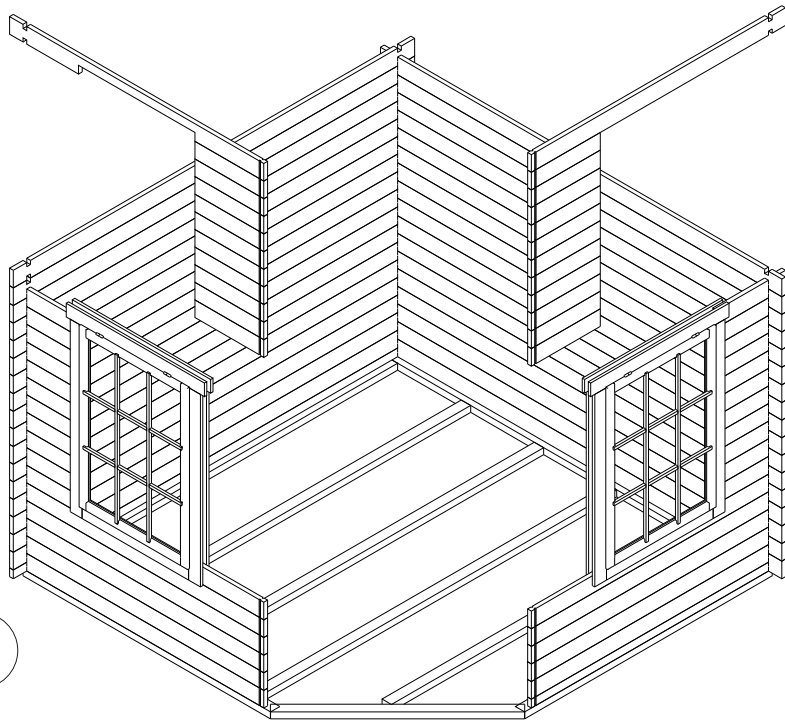
The guide is illustrative. This guide is not project specification.  
 Der Leitfaden ist illustrativ. Dieser Leitfaden ist keine Projektspezifikation.  
 De gids is illustratief. Deze gids is geen projectspecificatie.



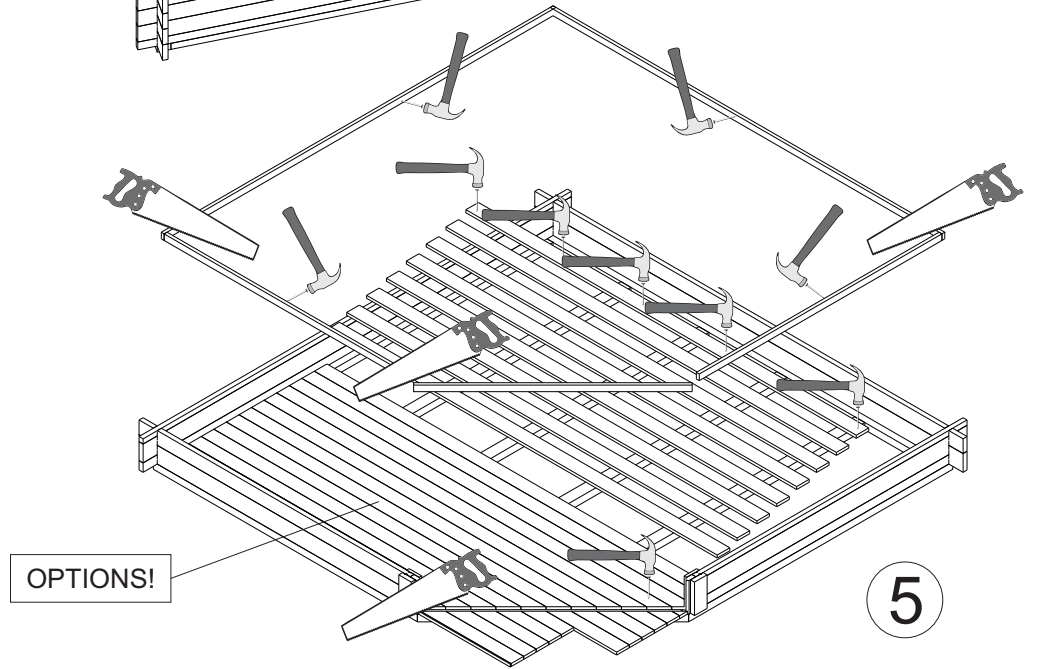
2



3

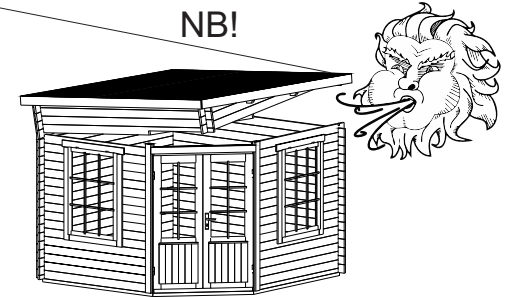
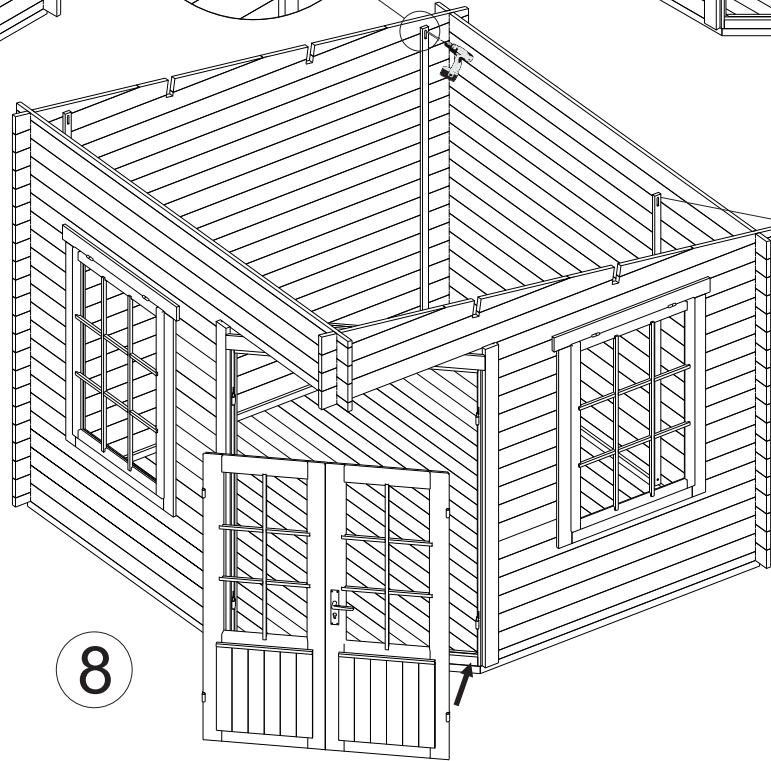
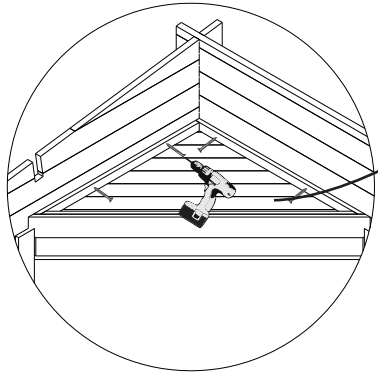
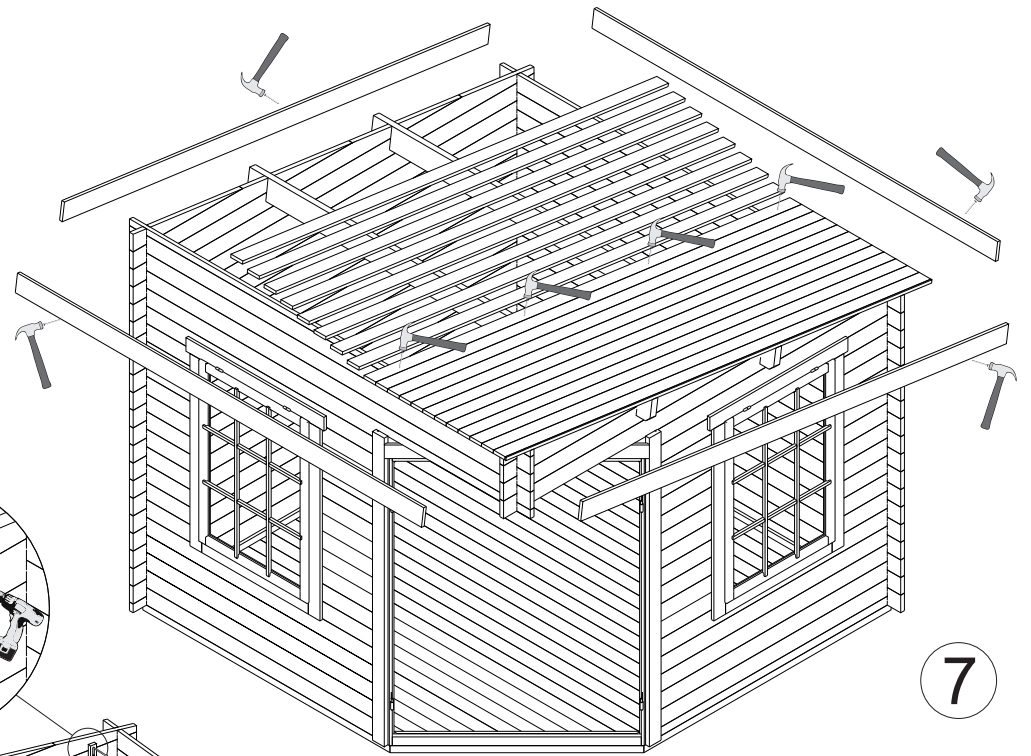
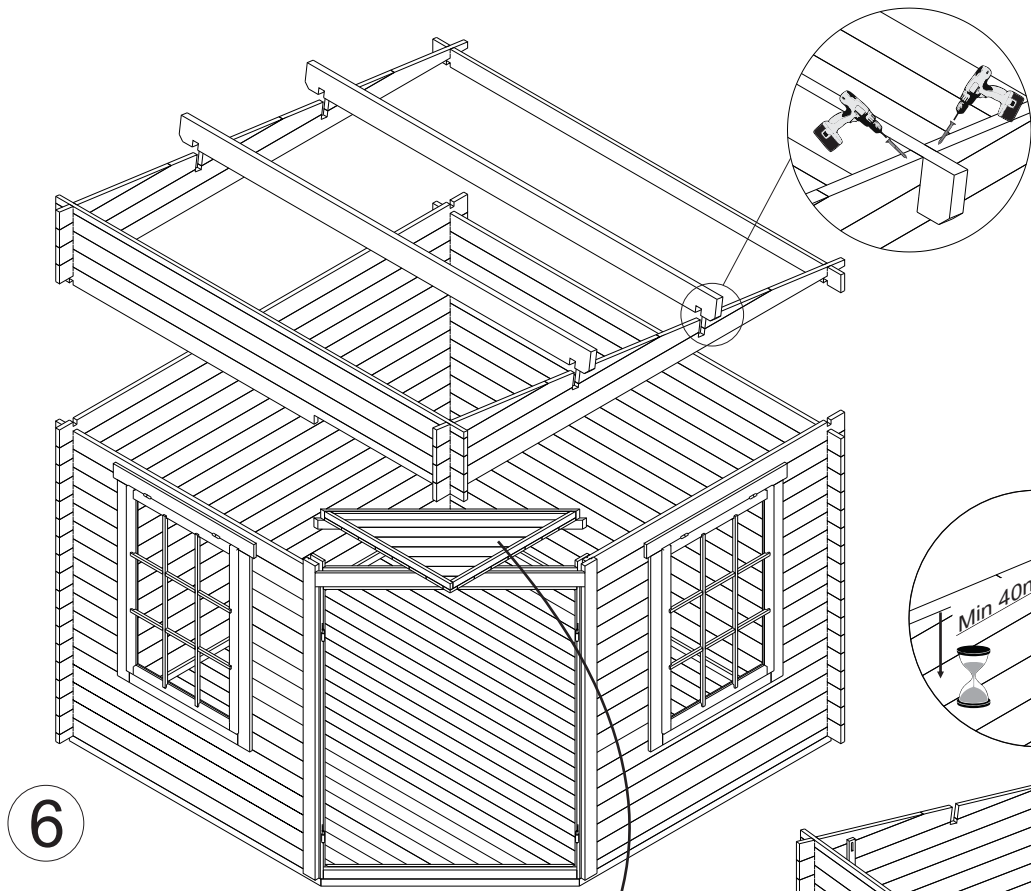


4



OPTIONS!

5



# POST

