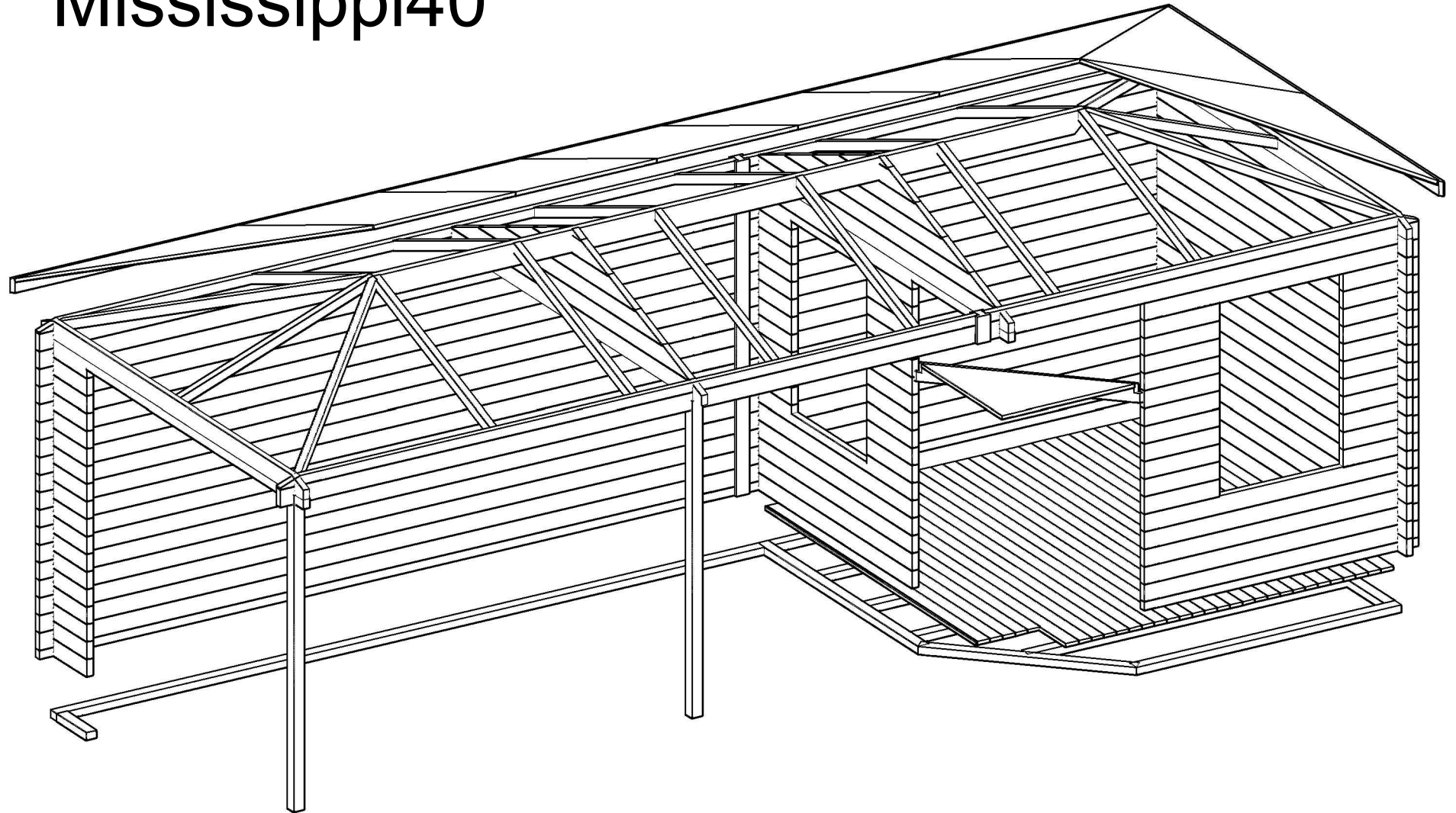
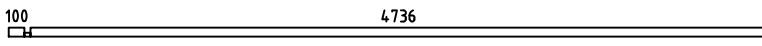
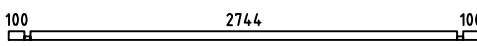
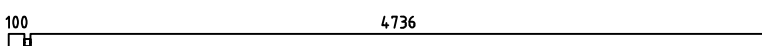
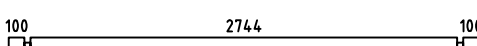
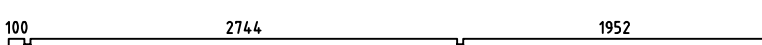
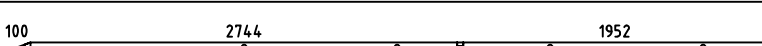
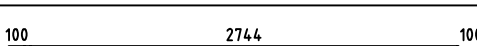
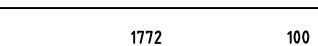
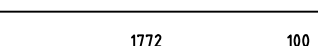
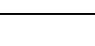
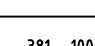
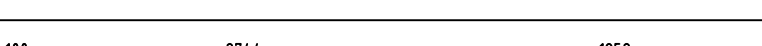
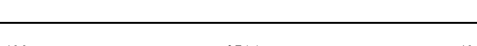
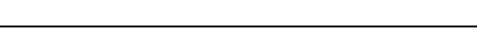
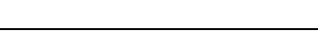
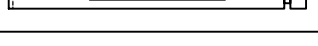

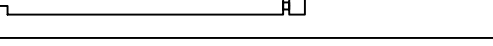
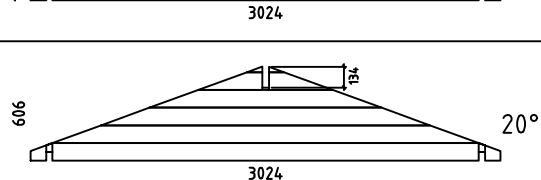
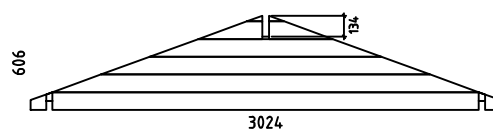
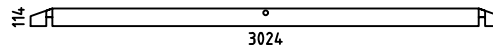
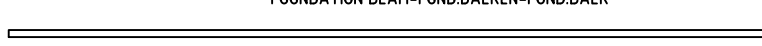
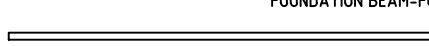


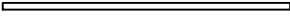


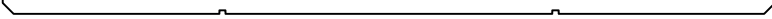




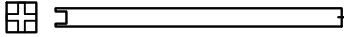
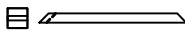
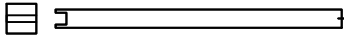


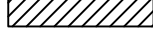
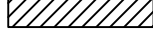

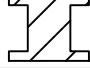



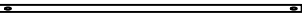
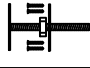

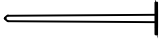
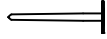




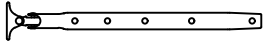


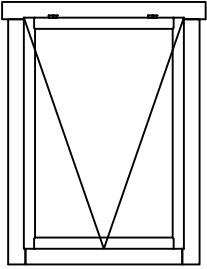
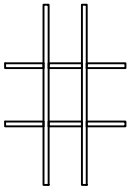
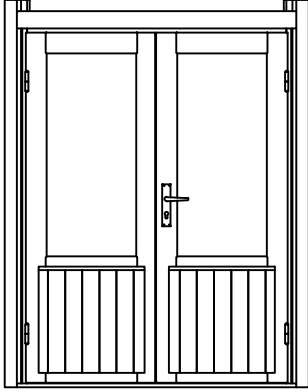
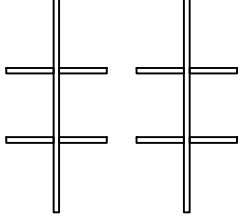


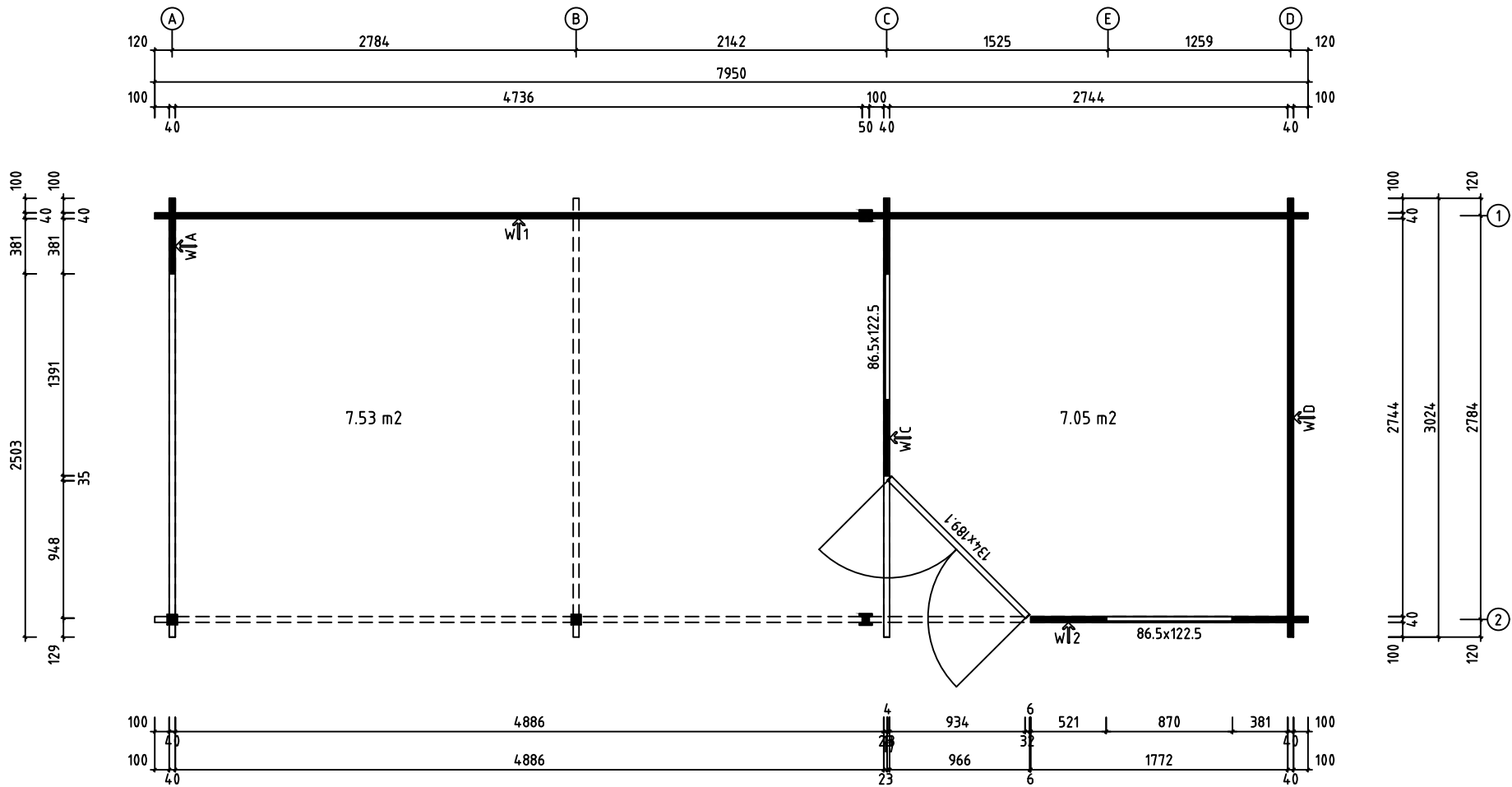
# Mississippi40




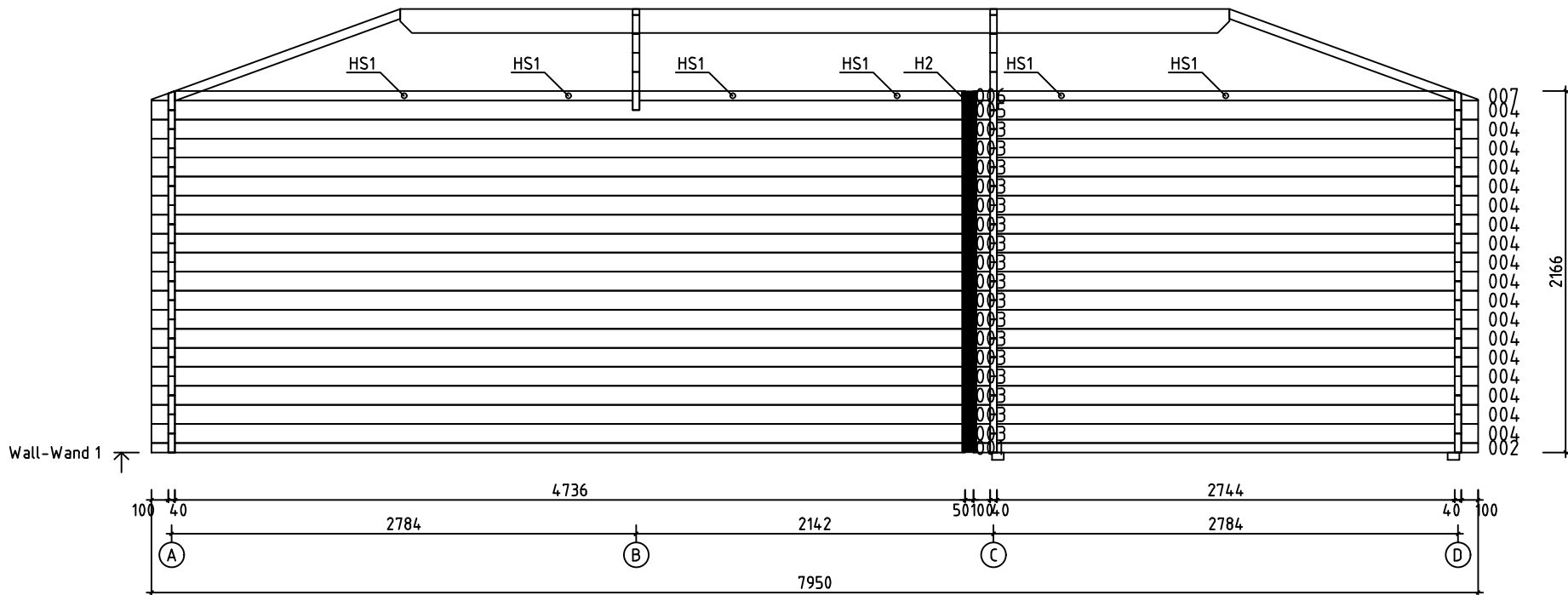
Pos	Specification-Spezifikation-Specificatie Mississippi40	St.	Profile (mm)	Length (mm)
001		1	40x57	4876
002		1	40x57	3024
003		17	40x114	4876
004		37	40x114	3024
005		2	40x114	4876
006		1	40x57	4876
007		1	40x57	3024
008		1	40x57	1912
009		11	40x114	1912
010		21	40x114	521
011		38	40x114	521
012		1	40x57	4876
013		1	40x57	3024
014		1	40x114	3024
024		1	40x114	1912
025		1	40x114	1912
026		1	40x114	3024
WA-1		1		
WB-1		1		
WC-1		1		
WD-1		1		
FB5	FOUNDATION BEAM-FUND.BALKEN-FUND.BALK 	1	70x45	4940
FB4	FOUNDATION BEAM-FUND.BALKEN-FUND.BALK 	1	70x45	2730


Pos	Specification-Spezifikation-Specificatie Mississippi40	St.	Profile (mm)	Length (mm)		
FB6	FOUNDATION BEAM-FUND.BALKEN-FUND.BALK 	4	70x45	2660		
FB7	FOUNDATION BEAM-FUND.BALKEN-FUND.BALK 	1	70x45	2230		
FB2	FOUNDATION BEAM-FUND.BALKEN-FUND.BALK 	2	70x45	1850		
FB3	FOUNDATION BEAM-FUND.BALKEN-FUND.BALK 	1	70x45	1340		
FB1	FOUNDATION BEAM-FUND.BALKEN-FUND.BALK 	1	70x45	335		
SR3	RAFTER-DACHSPARREN-DAKSPAR 	1	44x144	4970		
SR2	RAFTER-DACHSPARREN-DAKSPAR 	4	44x55	1986		
SR1	RAFTER-DACHSPARREN-DAKSPAR 	14	44x55	1458		
	Floor board-Fussbodenbrett-Vloerplank 	26	88x18	2730		
	Floor board-Fussbodenbrett-Vloerplank 	6	88x18	2430		
	+POST 85x85 	1		2040		
	-Diagonal for POST 85x85 	4		500		
	-POST 85x85 	1		2040		
	Base Board-Fussbleiste-Plinten 18x40x3000 	4	18x40	12 j.m.		
PE1	Ceiling Element-Deckenelement-Plafond Element 1 	1	873x1237			
	Eave Board-Traubret-Dakranden board 	2	18x70	3250		
	Eave Board-Traubret-Dakranden board 	4	18x70	4150		
H1	H-Profile 	1		171		
H2	H-Profile 	1		2120		
DE2	Roof Panel 2-Dach Elemente 2-Dakpanelen 2 	6	985x1685			
DE2S	Roof Panel 2-Dach Elemente 2-Dakpanelen 2 S 	2+2	985x1685			
DE1	Roof Panel-Dach Elemente-Dakpanelen 	4+4	1685x1590			
	Storm Brace-Sturmleiste 	5	18x40	2000		
	Adjustable foot-Stellfuß+Schrauben 4x50 4stück für Post 	2				
	Double Door Set-Doppeltür Satz-Dubbele Deur Set 	1				
Code	GartenHaus GmbH	Material	File	Mississippi40.dwg	Page	2/3

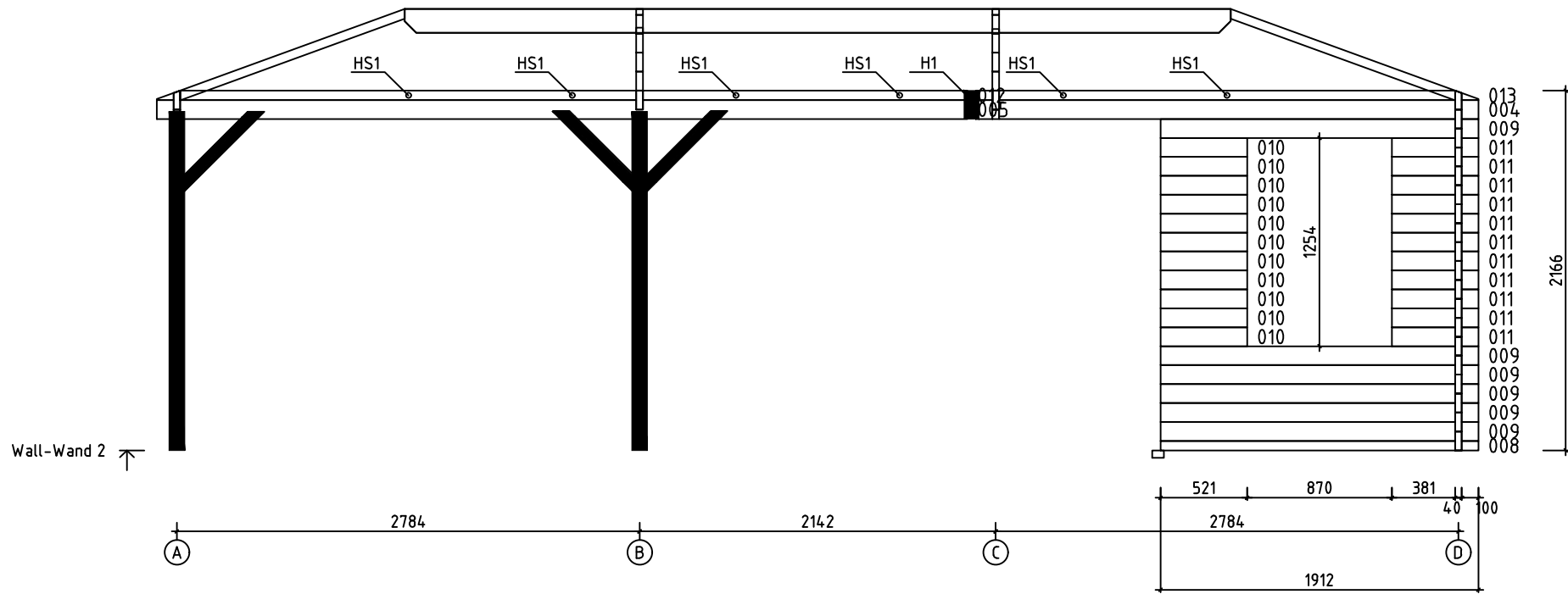
Pos	Specification-Spezifikation-Specificatie Mississippi40	St.	Profile (mm)	Length (mm)
	Nail-Nagel-Spijker 	210		
	Nail-Nagel-Spijker 1.2x20 	20		
	Rafter Dowel-Dachsparren Dübel-Houten Plug 	14		
	Screw-Schraube-Schroef 4x60 	170		
	Screw-Schraube-Schroef 6x120 	16		
	Ventilation Panel-Lüftungsgitter Set 	1		
	Window Stay-Fensterfeststelle 	2		
	Wood Bolt set for Storm Brace-Holzschraubensatz für Sturmleisten 6x45 	10		
HS1	Wood Bolt set-Holzschraubensatz-Hout Bout 8x80 	14		
W9N 86.5 X122.5	<p>WINDOW 865x1225</p>  <p>Window Glazing Bar Fenstersprossen Raamroeden</p> 	2		
DD6P 134 X189.1	<p>DOOR 1340x1891</p>  <p>Door Glazing Bar Türsprossen Deurroeden</p> 	1		
Code	GartenHaus GmbH	Material	File	Mississippi40.dwg
			Page	3/3




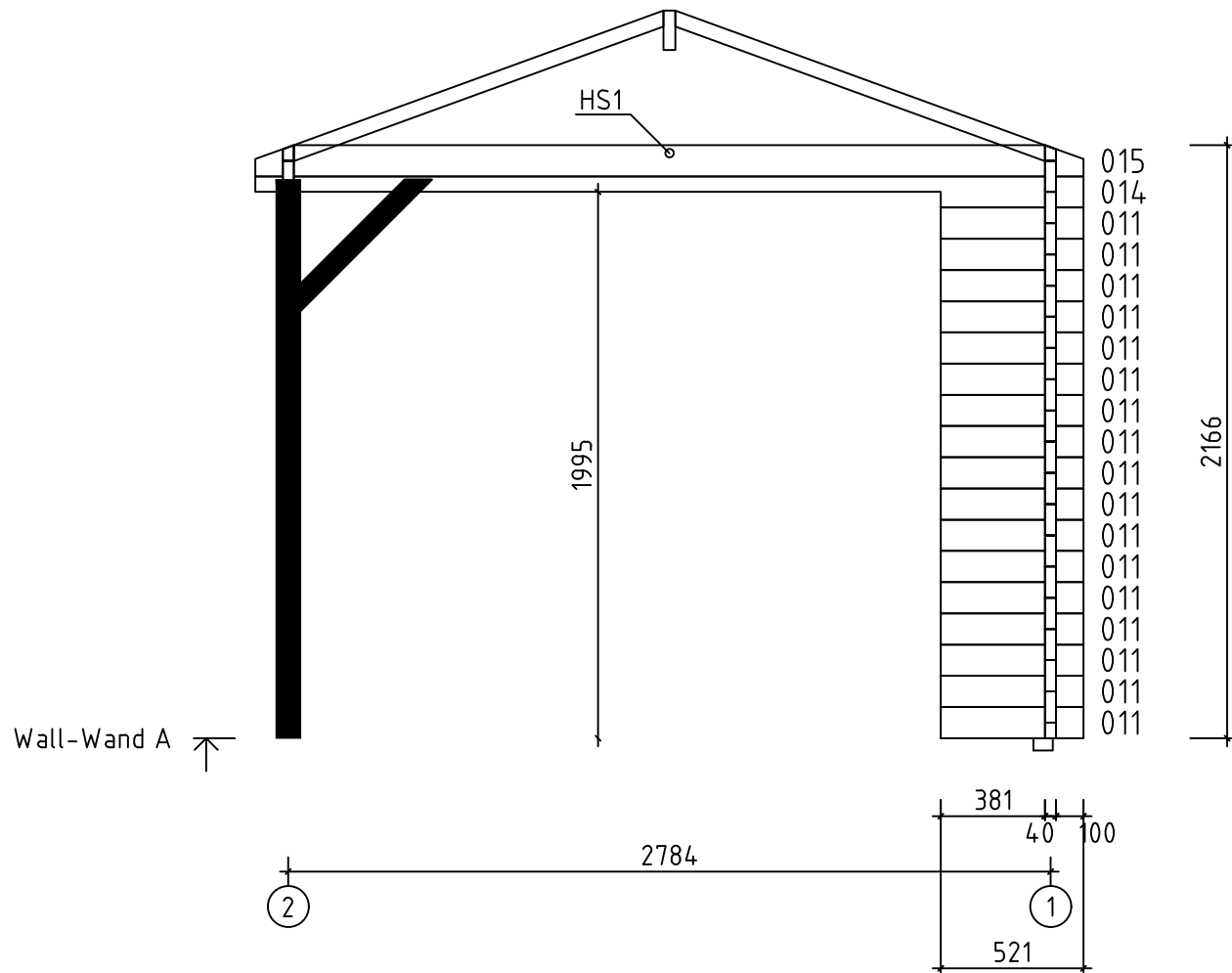
Model	Mississippi40	Drawing	PLAN	Page	
 <a href="http://www.gartenhaus-gmbh.de">www.gartenhaus-gmbh.de</a> <a href="http://www.gartenhaus.at">www.gartenhaus.at</a> <a href="http://www.gartenhaus.ch">www.gartenhaus.ch</a> +49 (0) 40 537 9978-50	Drawn by	R.Tamm	Material	40x114	
	Date	26.05.2017	File	Mississippi40.dwg	
				Scale	1:30




Model	Mississippi40	Drawing	WALL-WAND 1	Page	7	
 <a href="http://www.gartenhaus-gmbh.de">www.gartenhaus-gmbh.de</a> <a href="http://www.gartenhaus.at">www.gartenhaus.at</a> <a href="http://www.gartenhaus.ch">www.gartenhaus.ch</a> +49 (0) 40 537 9978-50	Drawn by	R.Tamm	Material	4x11.4	Scale	1:30
	Date	26.05.2017	File	Mississippi40.dwg		

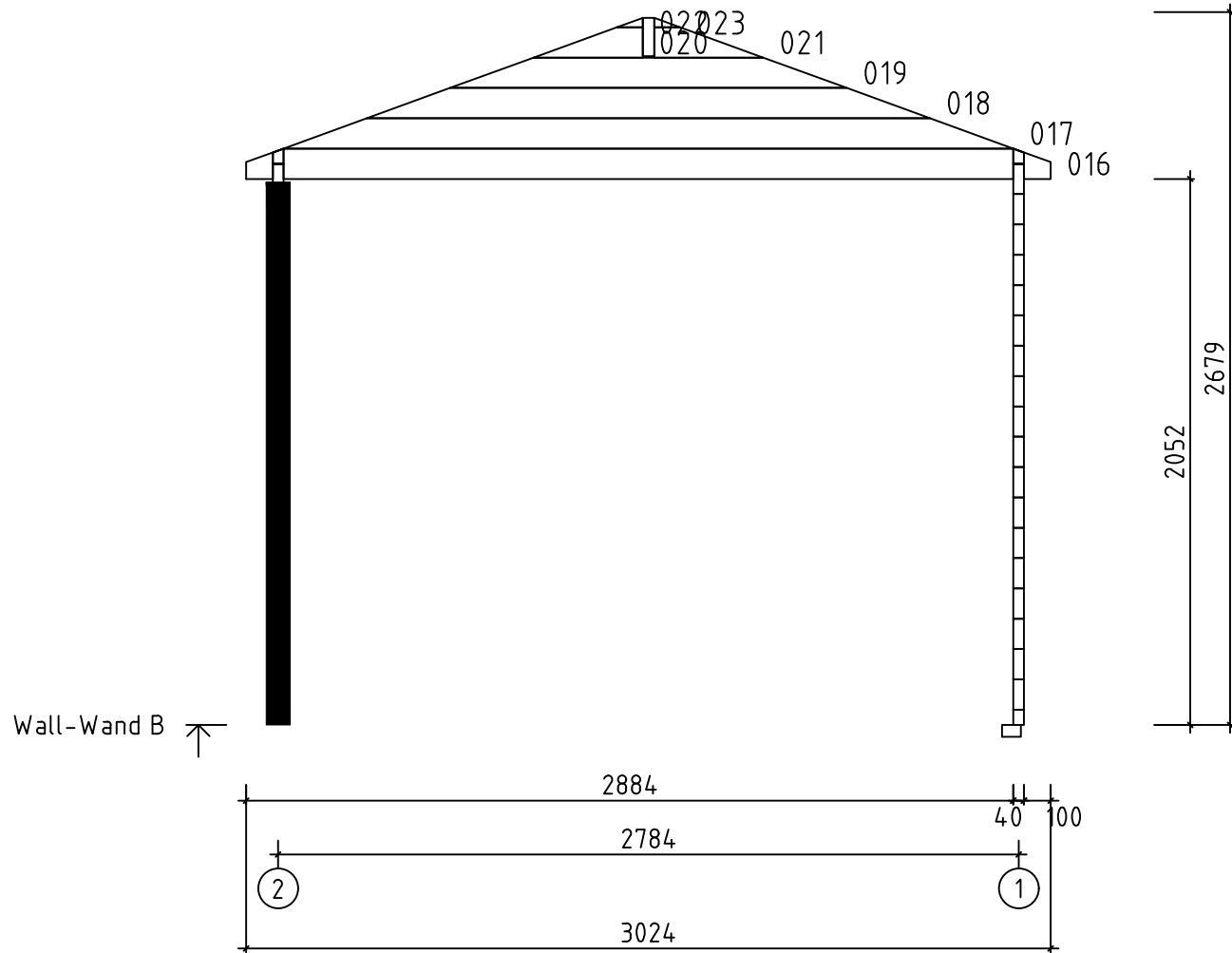



Model	Mississippi40	Drawing	WALL-WAND 2	Page	8	
 <a href="http://www.gartenhaus-gmbh.de">www.gartenhaus-gmbh.de</a> <a href="http://www.gartenhaus.at">www.gartenhaus.at</a> <a href="http://www.gartenhaus.ch">www.gartenhaus.ch</a> +49 (0) 40 537 9978-50	Drawn by	R. Tamm	Material	4x11.4	Scale	1:30
	Date	26.05.2017	File	Mississippi40.dwg		

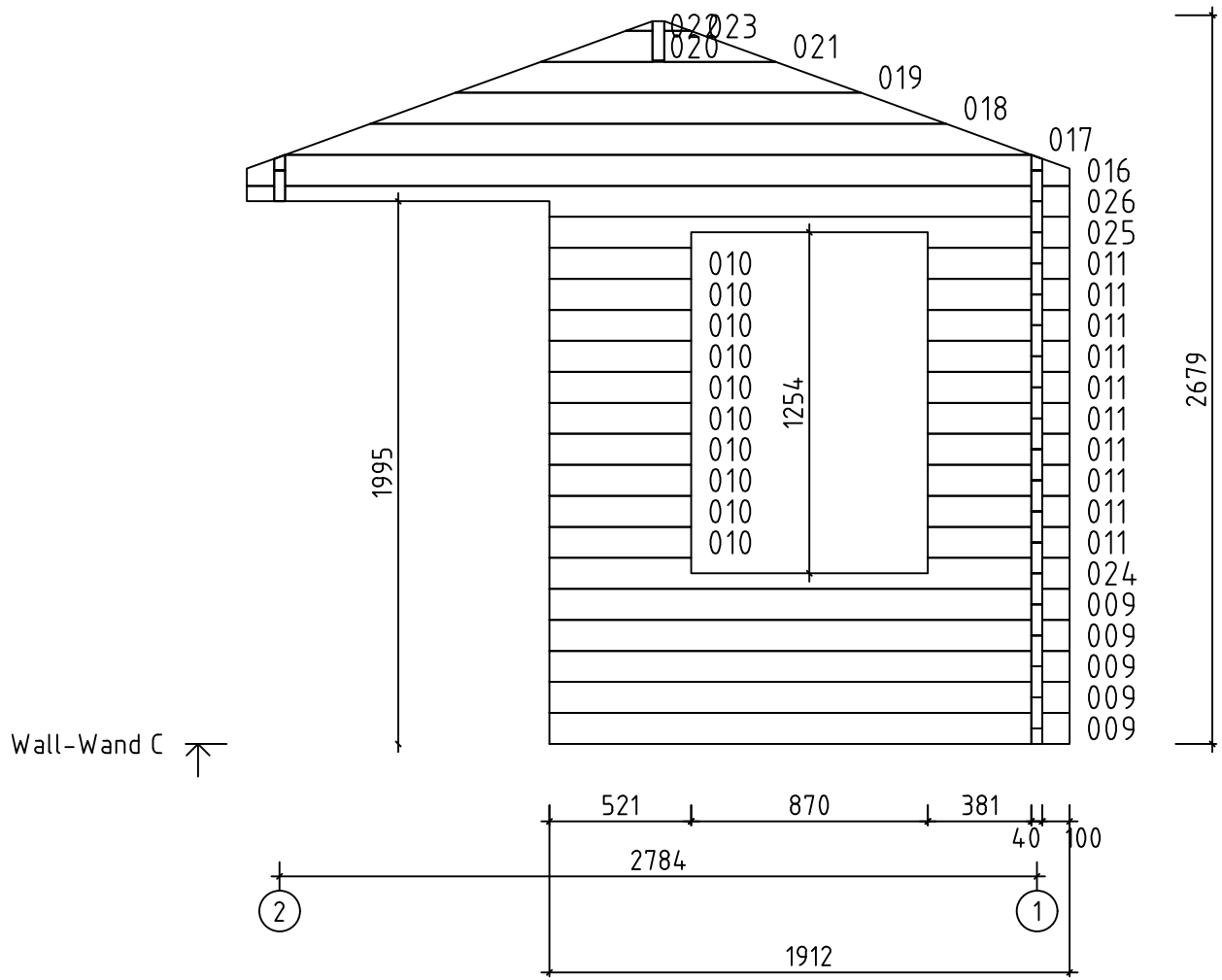



Model	Mississippi40	Drawing	WALL-WAND A	Page	2	
 <a href="http://www.gartenhaus-gmbh.de">www.gartenhaus-gmbh.de</a> <a href="http://www.gartenhaus.at">www.gartenhaus.at</a> <a href="http://www.gartenhaus.ch">www.gartenhaus.ch</a> +49 (0) 40 537 9978-50	Drawn by	R.Tamm	Material	4x11.4	Scale	1:30
	Date	26.05.2017	File	Mississippi40.dwg		

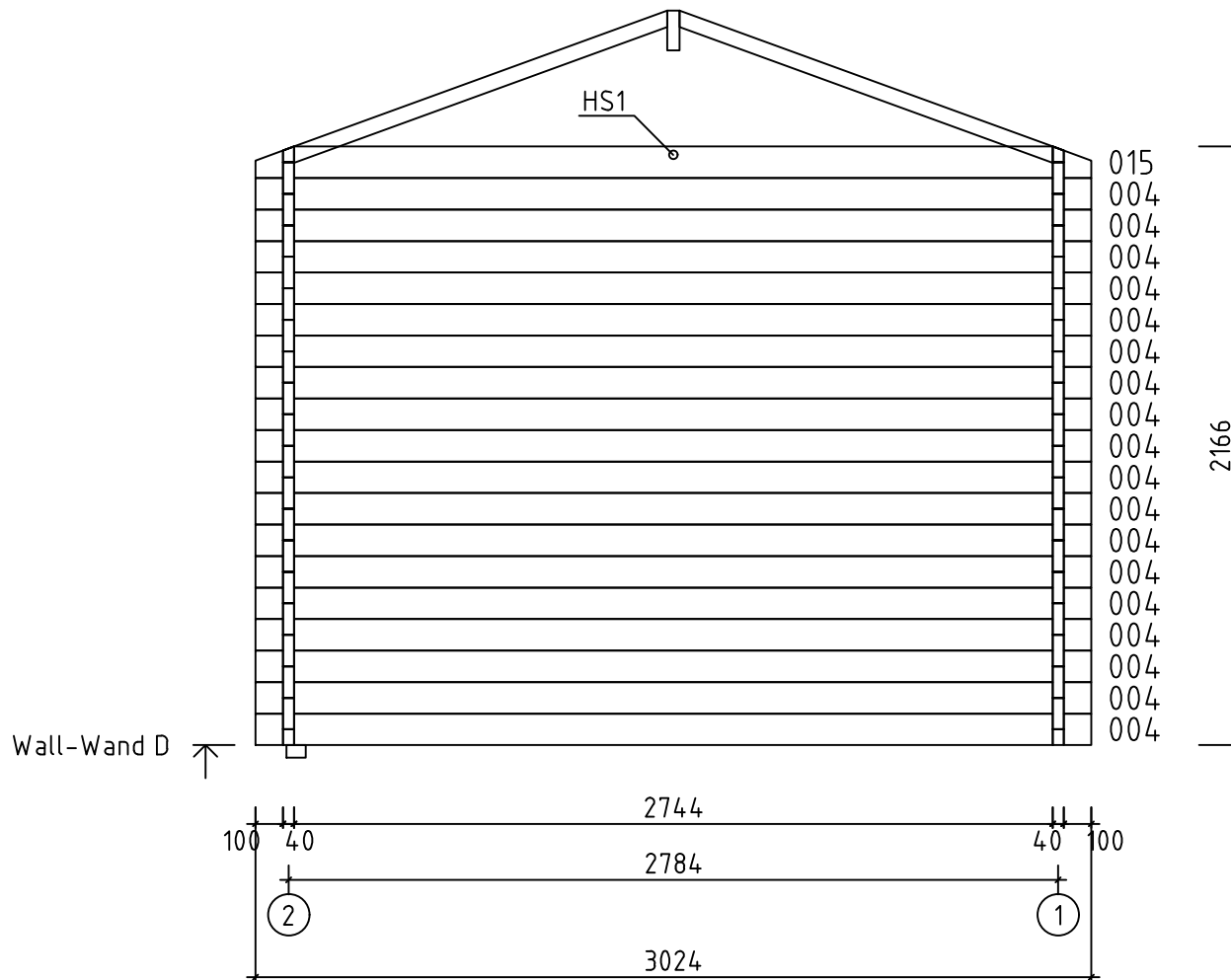





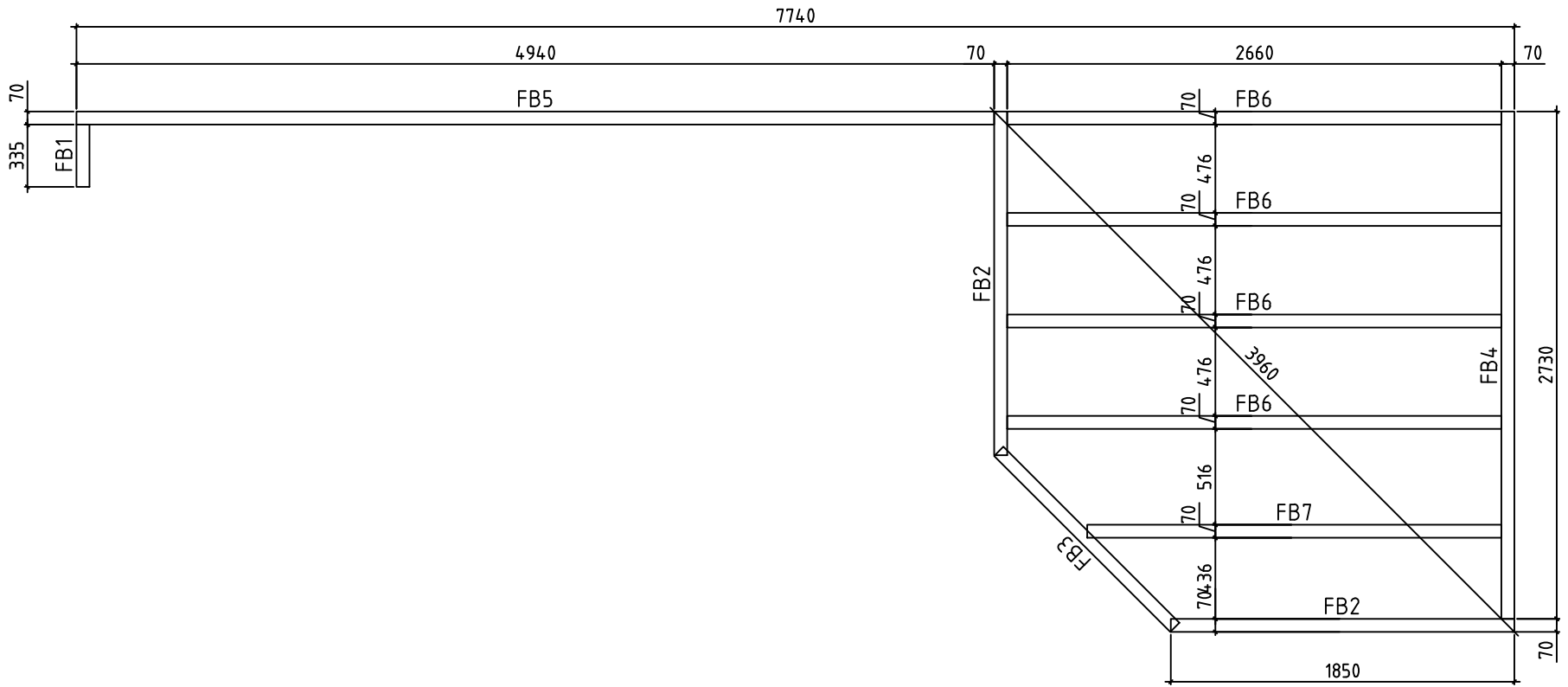
Model	Mississippi40	Drawing	WALL-WAND B	Page	3	
 <a href="http://www.gartenhaus-gmbh.de">www.gartenhaus-gmbh.de</a> <a href="http://www.gartenhaus.at">www.gartenhaus.at</a> <a href="http://www.gartenhaus.ch">www.gartenhaus.ch</a> +49 (0) 40 537 9978-50	Drawn by	R.Tamm	Material	4x11.4	Scale	1:30
	Date	26.05.2017	File	Mississippi40.dwg		




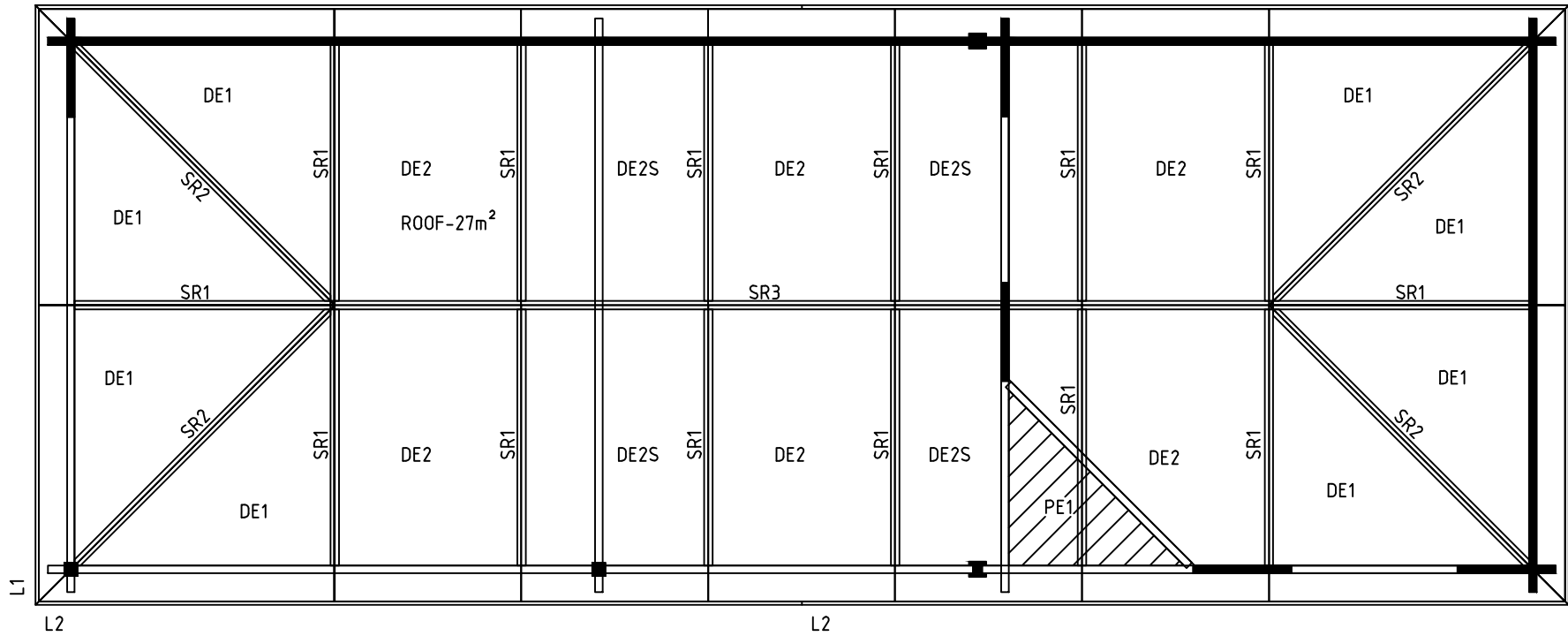
Model	Mississippi40	Drawing	WALL-WAND C	Page	4	
 <a href="http://www.gartenhaus-gmbh.de">www.gartenhaus-gmbh.de</a> <a href="http://www.gartenhaus.at">www.gartenhaus.at</a> <a href="http://www.gartenhaus.ch">www.gartenhaus.ch</a> +49 (0) 40 537 9978-50	Drawn by	R.Tamm	Material	4x11.4	Scale	1:30
	Date	26.05.2017	File	Mississippi40.dwg		




Model	Mississippi40	Drawing	WALL-WAND D	Page	5	
 <a href="http://www.gartenhaus-gmbh.de">www.gartenhaus-gmbh.de</a> <a href="http://www.gartenhaus.at">www.gartenhaus.at</a> <a href="http://www.gartenhaus.ch">www.gartenhaus.ch</a> +49 (0) 40 537 9978-50	Drawn by	R.Tamm	Material	4x11.4	Scale	1:30
	Date	26.05.2017	File	Mississippi40.dwg		

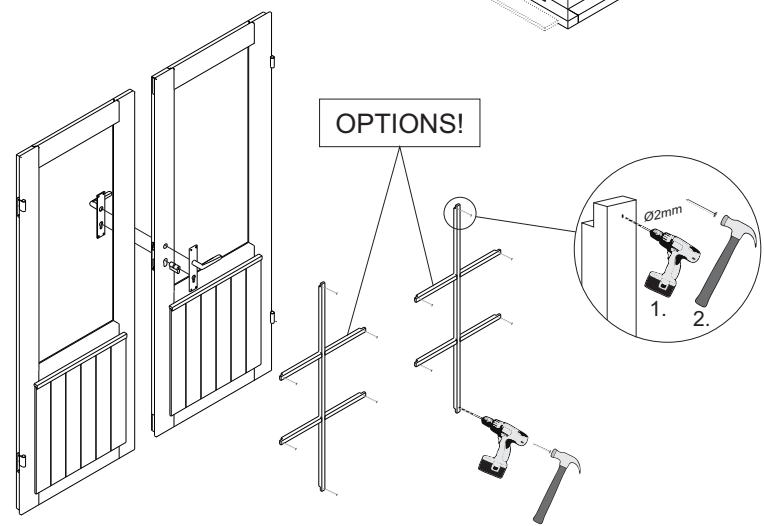
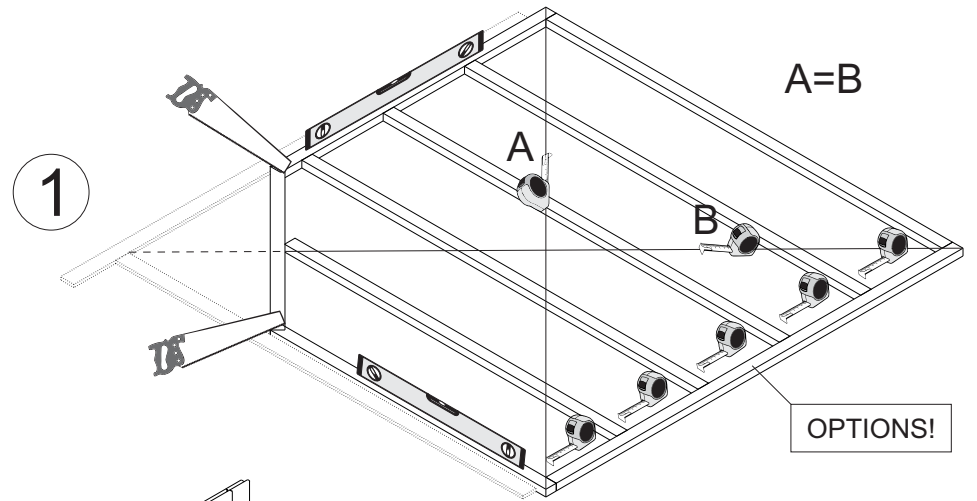
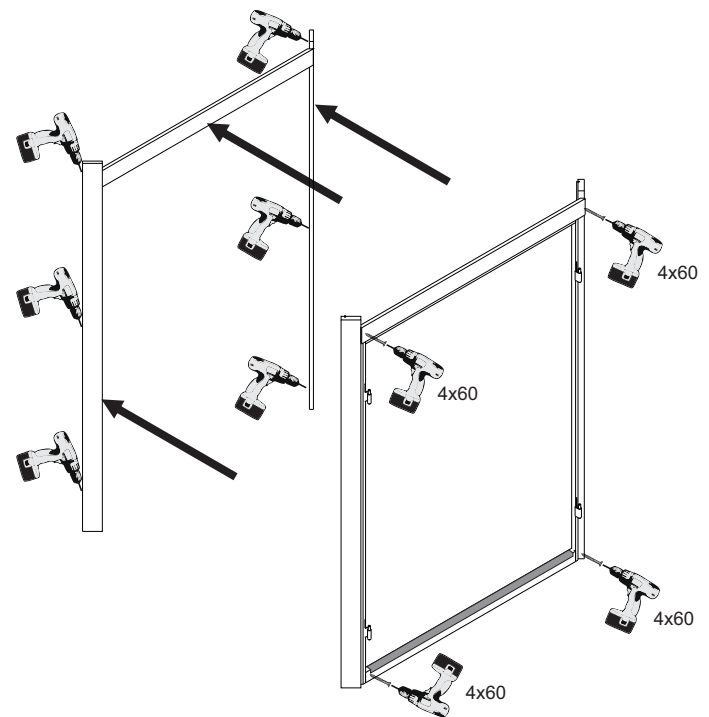
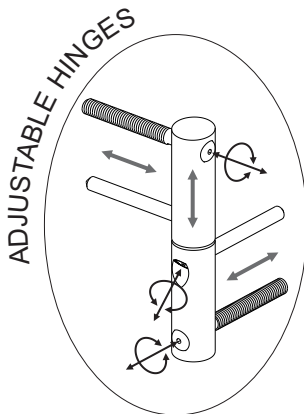
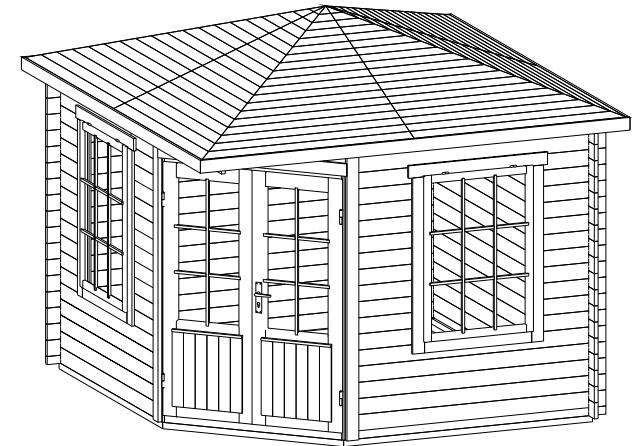
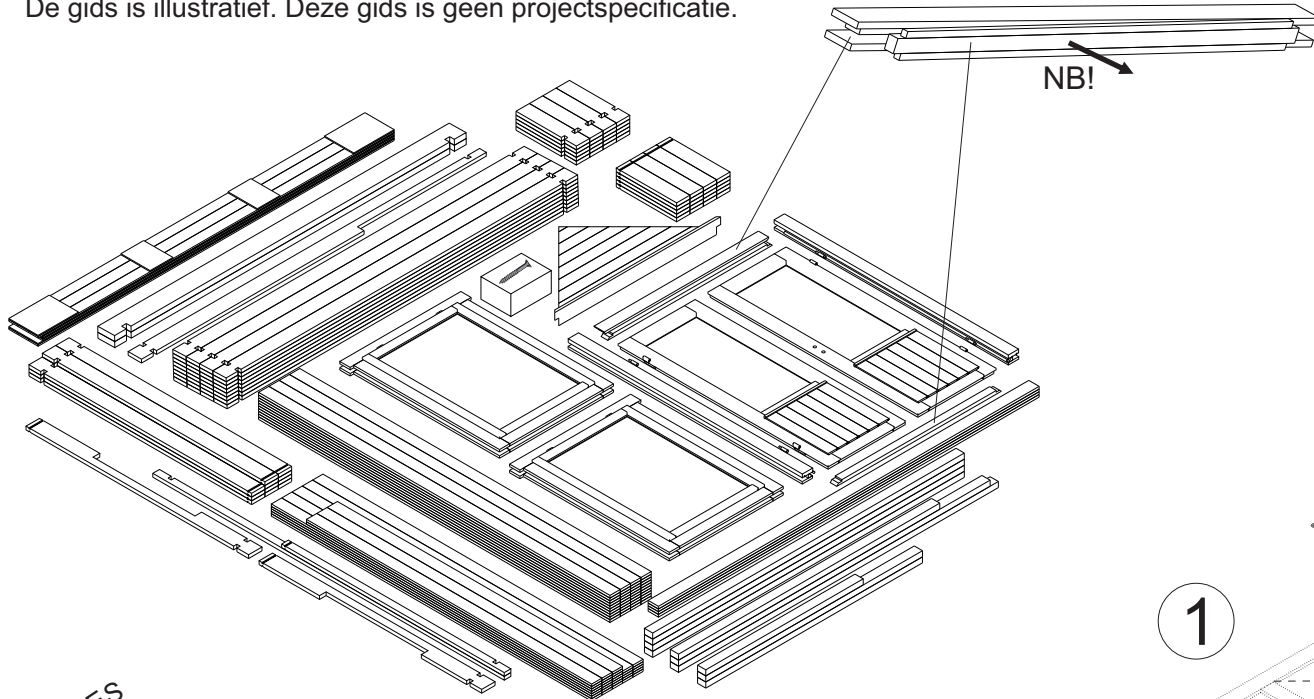


Model	Mississippi4.0	Drawing	FOUNDATION	Page		
 www.gartenhaus-gmbh.de www.gartenhaus.at www.gartenhaus.ch +49 (0) 40 537 9978-50	Drawn by	R.Tamm	Material	40x114	Scale	1:30
	Date	26.05.2017	File	Mississippi4.0.dwg		

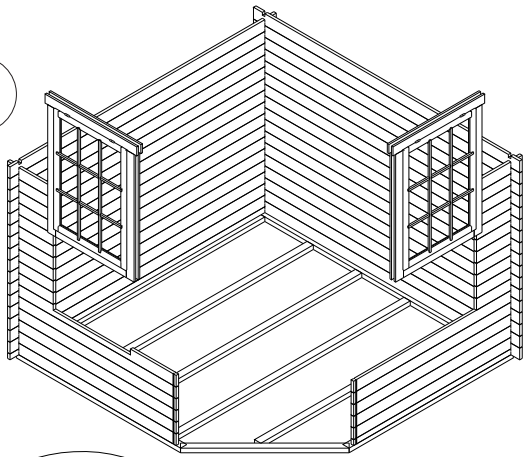


Model	Mississippi4.0	Drawing	ROOF	Page		
 <a href="http://www.gartenhaus-gmbh.de">www.gartenhaus-gmbh.de</a> <a href="http://www.gartenhaus.at">www.gartenhaus.at</a> <a href="http://www.gartenhaus.ch">www.gartenhaus.ch</a> +49 (0) 40 537 9978-50	Drawn by	R.Tamm	Material	40x114	Scale	1:30
	Date	26.05.2017	File	Mississippi4.0.dwg		

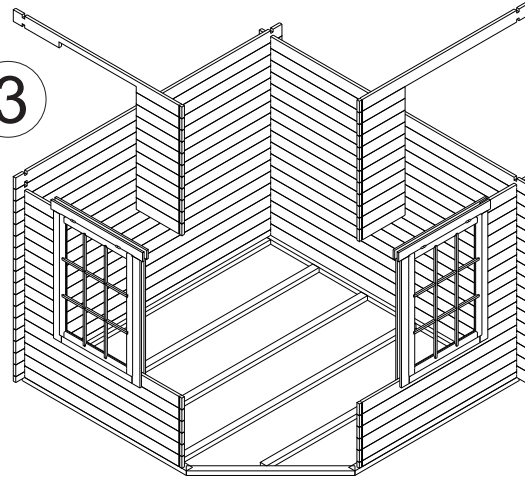
The guide is illustrative. This guide is not project specification.  
Der Leitfaden ist illustrativ. Dieser Leitfaden ist keine Projektspezifikation.  
De gids is illustratief. Deze gids is geen projectspecificatie.



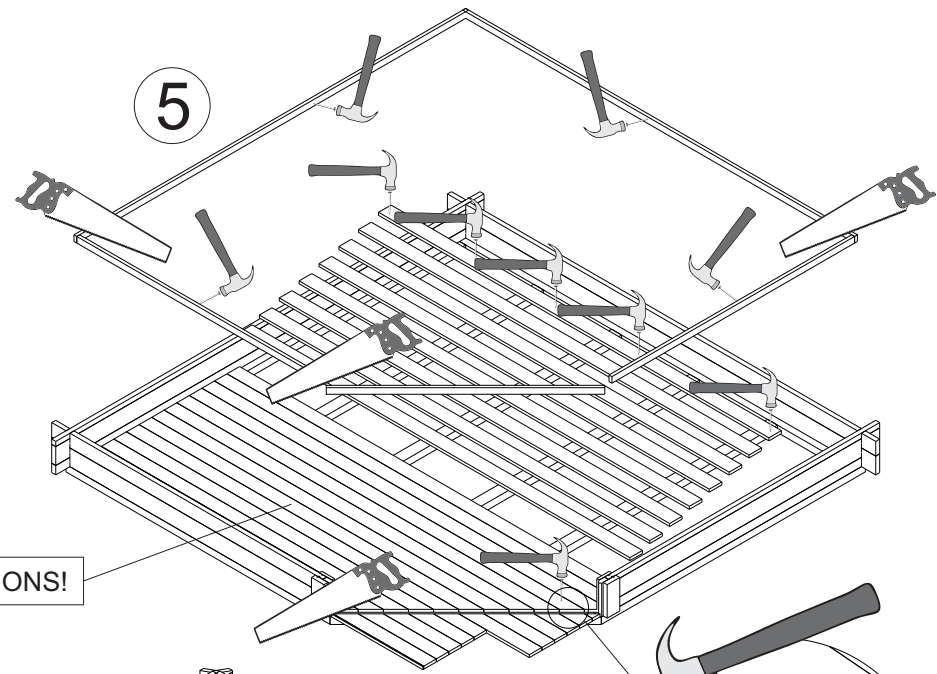
2



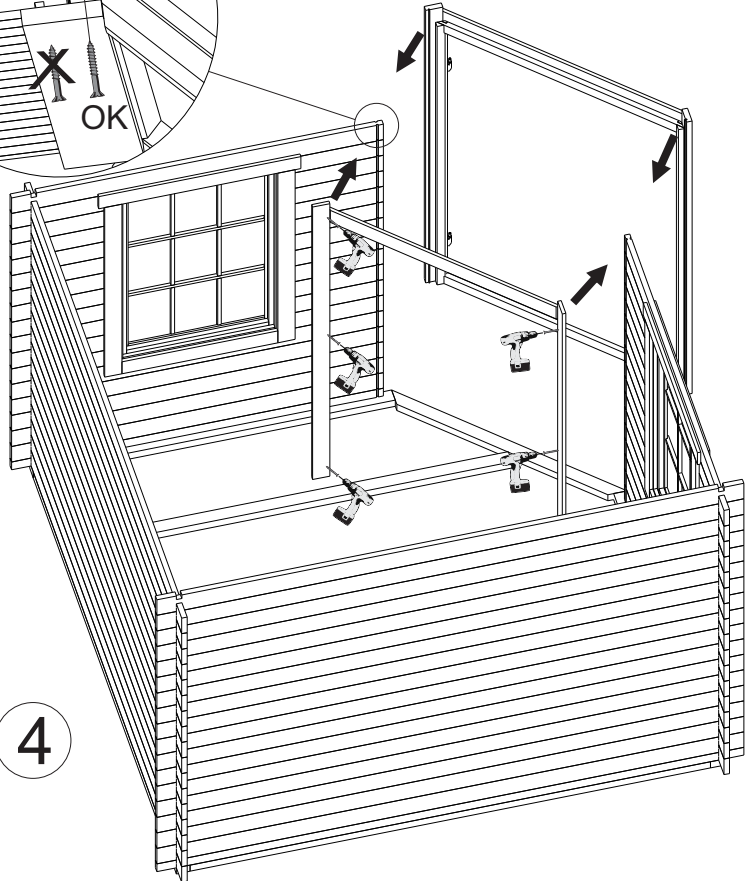
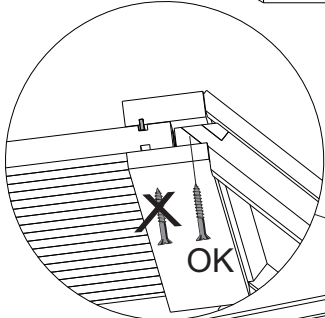
3



5

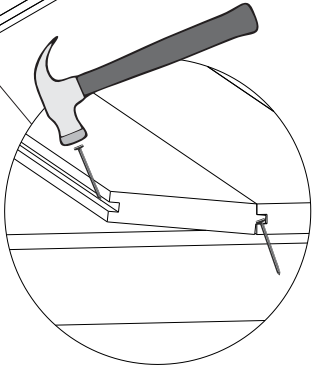
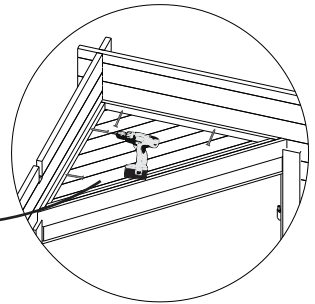
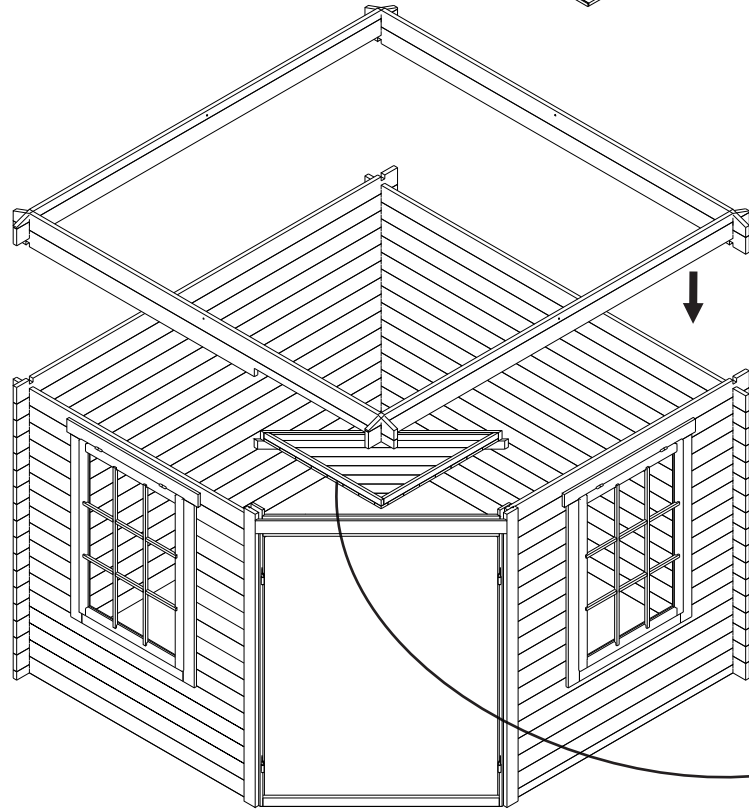


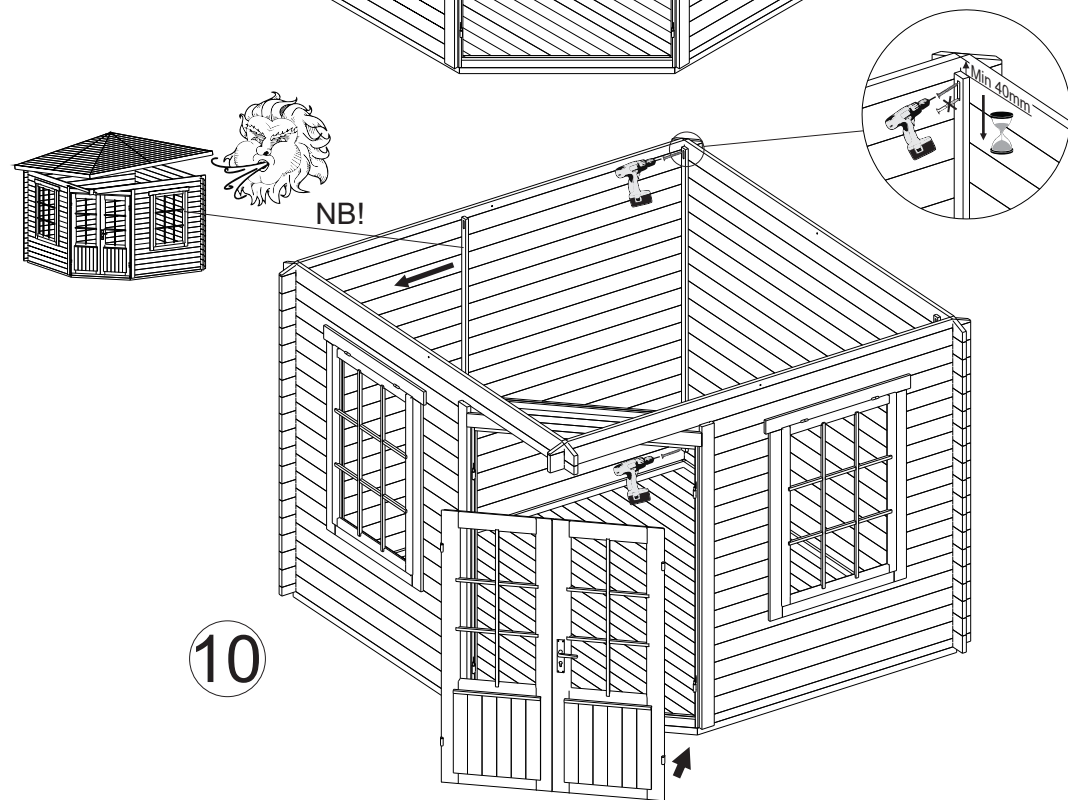
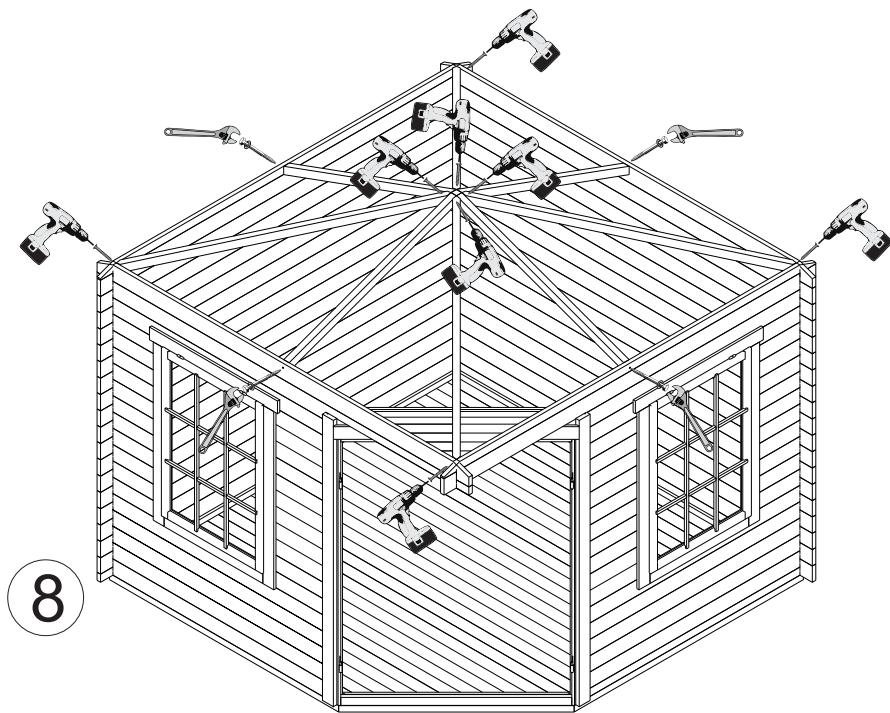
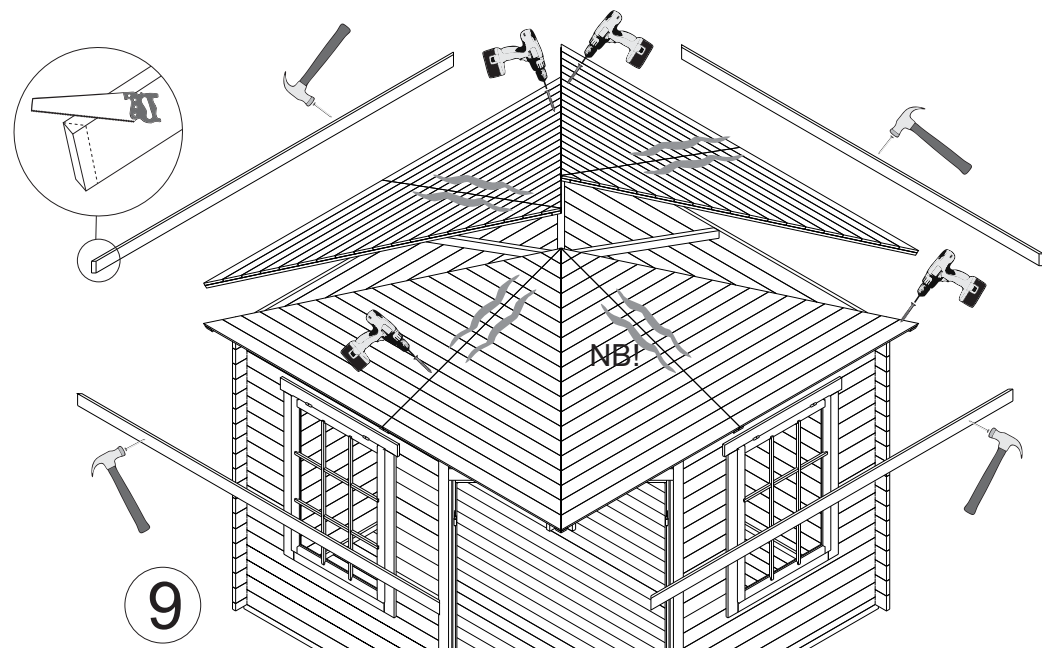
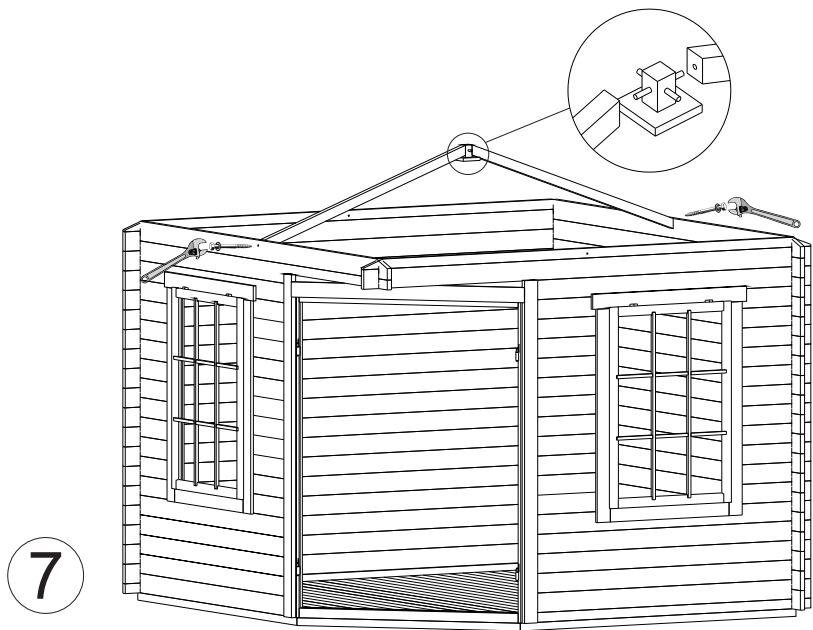
OPTIONS!



4

6







# POST

