

FEISTOS



MONTAGE- & BETRIEBSANLEITUNG

Werkstatteinrichtung Juno 13
FE303013

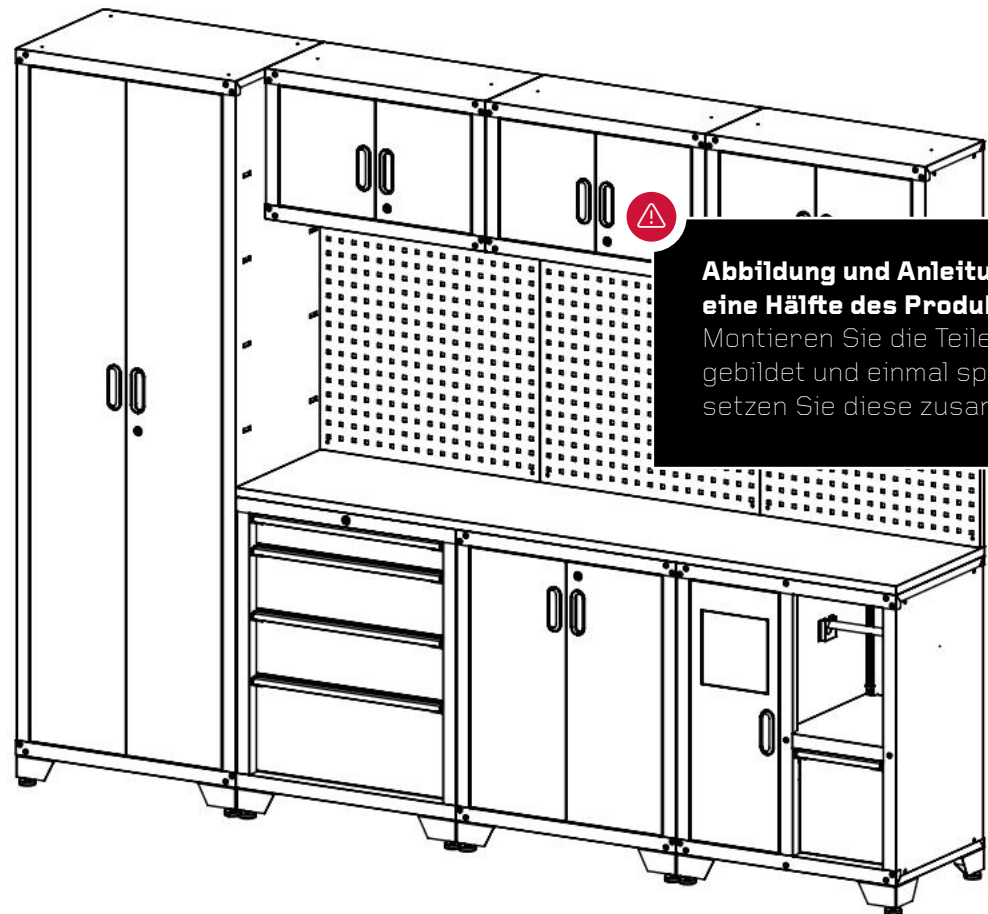


Abbildung und Anleitung zeigen nur eine Hälfte des Produkts:
Montieren Sie die Teile einmal wie abgebildet und einmal spiegelverkehrt und setzen Sie diese zusammen.

Warnung: Gefahr durch sehr hohes Gewicht!

Benutzen Sie zwei oder mehr Personen, um die Schränke und Spinde zu bewegen, zusammenzubauen oder zu installieren, um Rückenverletzungen zu vermeiden. Lassen Sie Kinder nicht unbeaufsichtigt in der Nähe von Schränken.



BEI FRAGEN, KONTAKTIEREN SIE UNSEREN KUNDENSERVICE:

50NRTH GmbH
Straßburgstraße 14-16
D-54516 Wittlich

service@50NRTH.com
+49 (0) 6571 95117-0

1.TEIL



Schraube M8*10 Schraube M8*18 Flanschmutter M8 Schraube M5*10 Mutter M5 Schraube M6*16, Metallscheibe, Holzschraube M6*60 Ø12,5



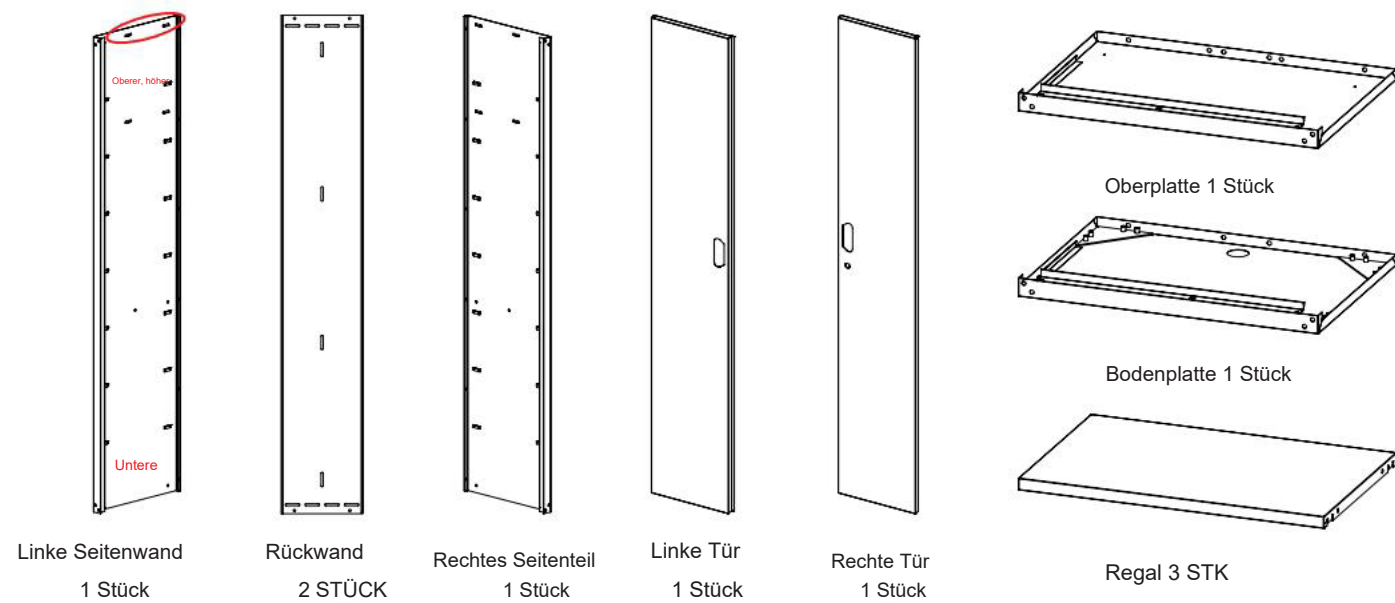
Expansionsrohr Metallscheibe Ø22,8 Selbstschneidende Schraube M5*15 Türscharnier-Türscharnier-Unterlegscheibe, Türstopper Nivellierbein aus Stahl mit Gewindeverstellbar Richtmaschine



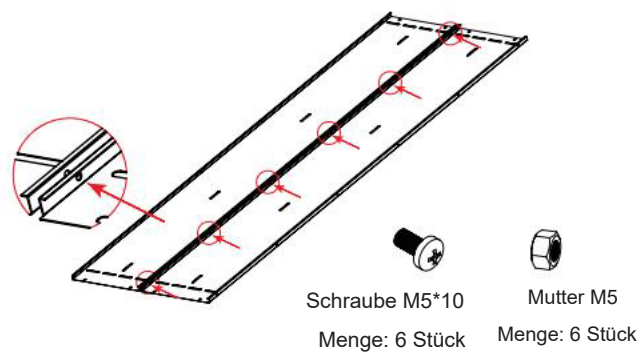
Handhaben Gummi Ring Inbusschlüssel Taste Haken Edelstahlstab Kugelgelagerter Schlitten

Name	Fallnummer Menge	Kasten 1	Kasten 2	Kasten 3	Kasten 4	Kasten 5	Kasten 6	Kasten 7	Kasten 8
		Schraube M8-10	16	16	16	16	16	0	20
Schraube M8*18	0	4	4	4	4	4	4	0	
Flanschmutter M8	16	20	20	20	20	0	24	0	
Schraube M5*10	18	6	6	6	9	0	27	0	
Mutter M5	6	2	2	2	3	0	16	0	
Schraube M6*16	16	0	0	0	16	16	16	0	
Metallscheibe Ø12,5	16	0	0	0	16	16	16	0	
Holzschraube M6*60	0	4	4	4	0	12	0	0	
Expansionsrohr	0	4	4	4	0	12	0	0	
Metallscheibe Ø22,8	0	4	4	4	0	12	0	0	
Selbstschneidende Schraube M5*15	0	0	0	0	4	4	4	0	
Türangel	4	4	4	4	4	0	2	0	
Türscharnierscheibe	4	4	4	4	4	0	2	0	
Nivellierbein aus Stahl	4	0	0	0	4	4	4	0	
Mit Gewinde verstellbarer Nivellierer	4	0	0	0	4	4	1	0	
Handhaben	2	2	2	2	2	0	2	0	
Von Stopper	4	4	4	4	4	0	0	0	
Gummi Ring	1	0	0	0	0	0	1	0	
Inbusschlüssel	1		1	1	1	0	1	0	
Taste	1		1	1	1	1	0	0	
Haken	0	0	0	0	0	10	0	0	
Kugelgelagerter Schlitten	0	0	0	0	0	0	1	0	
Edelstahlstab	0	0	0	0	0	0	1	0	

2.BOX1 FEGSG1

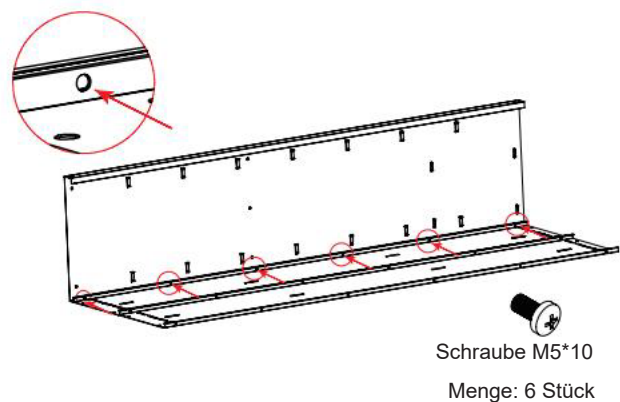


Schritt 1:



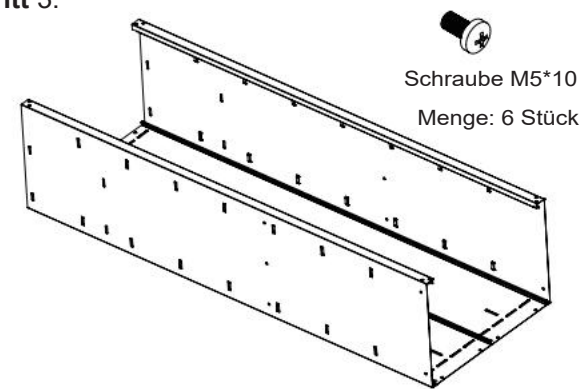
Legen Sie die beiden Rückwände flach hin und verbinden Sie sie mit M5*10-Schrauben und Muttern. Beachten Sie, dass sich die oberen und unteren Endlöcher an derselben Position befinden.

Schritt 2:



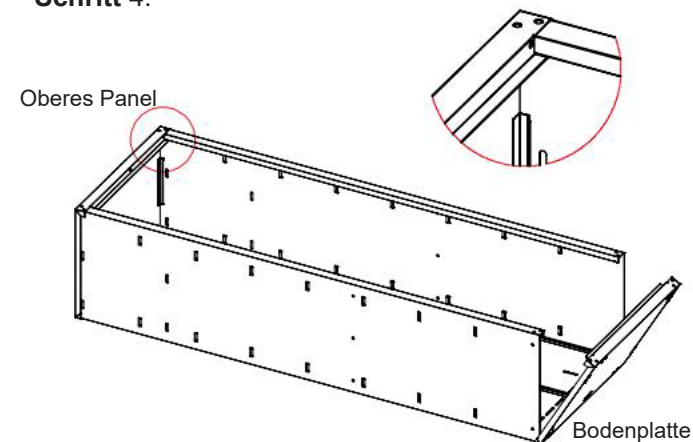
Platzieren Sie die linke Platte wie abgebildet und verbinden Sie sie mit M5*10-Schrauben mit der Rückplatte. Achten Sie auf die Position der oberen und unteren Endlöcher.

Schritt 3:



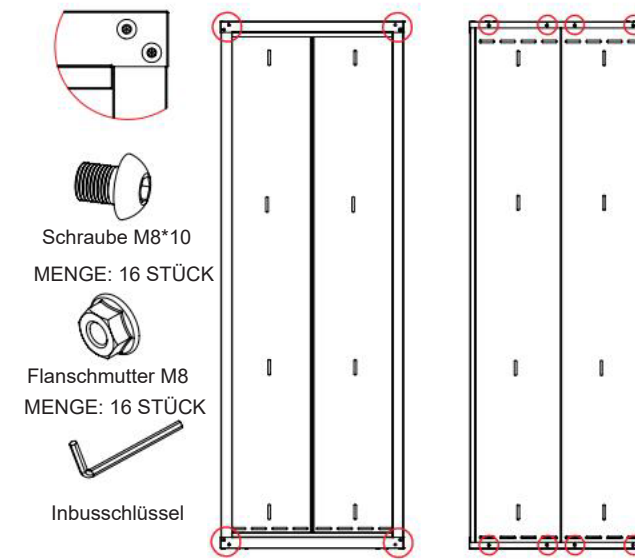
Montieren Sie die rechte Seitenwand gemäß dem zweiten Schritt. Achten Sie auf die Position der oberen und unteren Endlöcher, die beiden Seitenplatten sind symmetrisch.

Schritt 4:



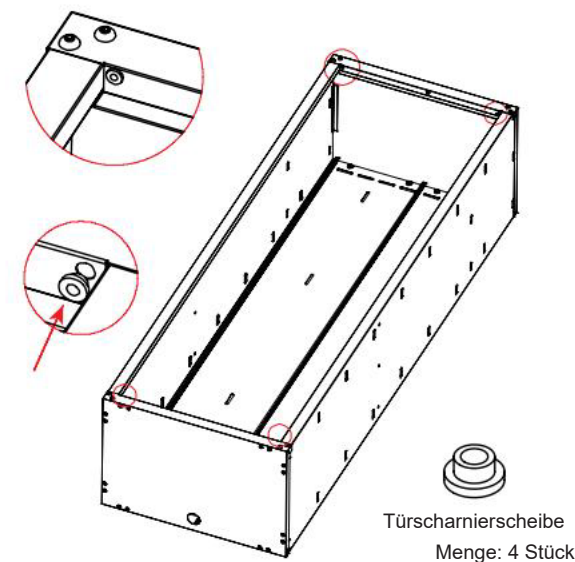
Um die oberen und unteren Paneele zu installieren, sollten die Seitenpaneelle zwischen den dreieckigen Blöcken auf der Innenseite der oberen und unteren Paneele und den Seiten eingefügt werden. Ein Ende der vier hüftunden Löcher der Seitenplatte ist das obere Ende.

Schritt 5:



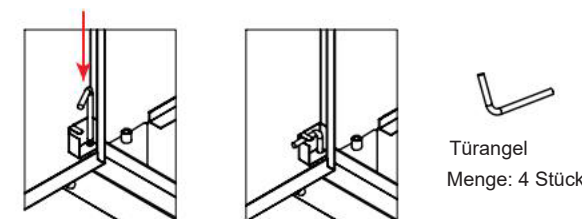
Schrauben Sie die obere und untere Platte an die seitlichen Rückwände.

Schritt 6:



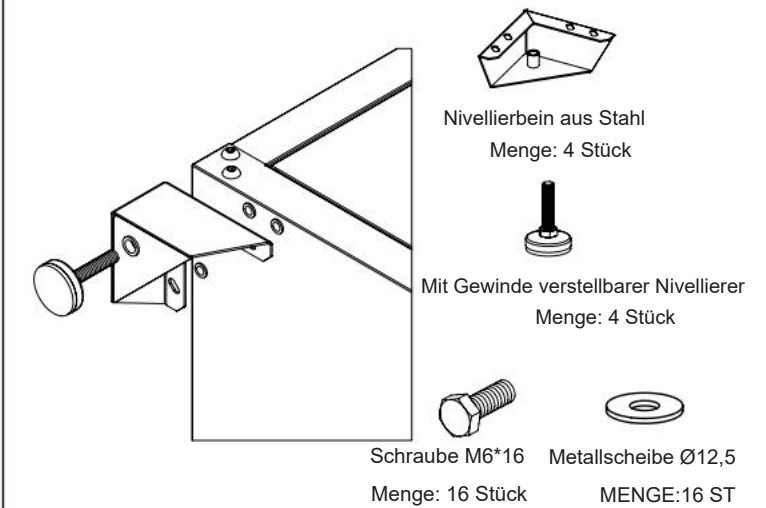
Bringen Sie die Türscharnier-Unterlegscheibe an den vier Ecken der oberen und unteren Platte an.

Schritt 7:



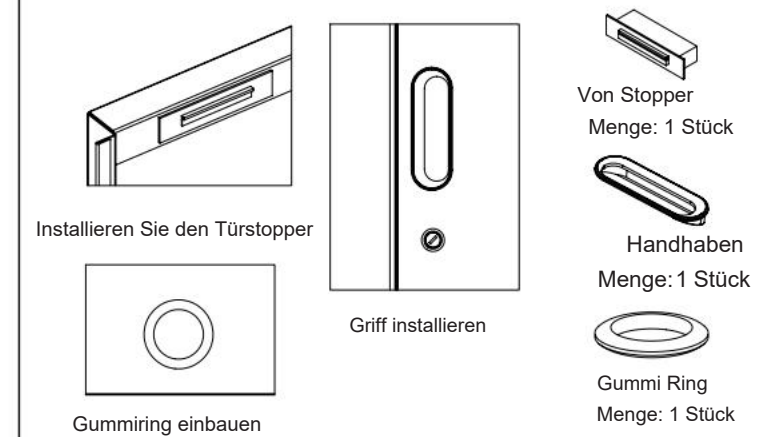
Um die linke Tür zu installieren, richten Sie das Türscharnierloch an der Unterseite der linken Tür mit der Mitte der Türscharnierscheibe auf der linken Seite der Bodenplatte aus, setzen Sie das Türscharnier ein und stecken Sie dann das Türscharnier am Türscharnier fest Waschmaschine. Montieren Sie das Türscharnier und die rechte Tür auf die gleiche Weise.

Schritt 8:



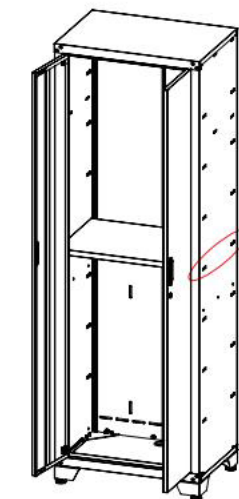
Schrauben Sie den verstellbaren Nivellierfuß mit Gewinde in die Unterseite des Nivellierfußes aus Stahl und befestigen Sie den Nivellierfuß aus Stahl mit 4 M6*16-Schrauben an der Unterseite der Bodenplatte, sodass die Außenseite mit der Bodenplatte ausgerichtet ist. Installieren Sie die anderen drei Füße auf diese Weise.

Schritt 9:



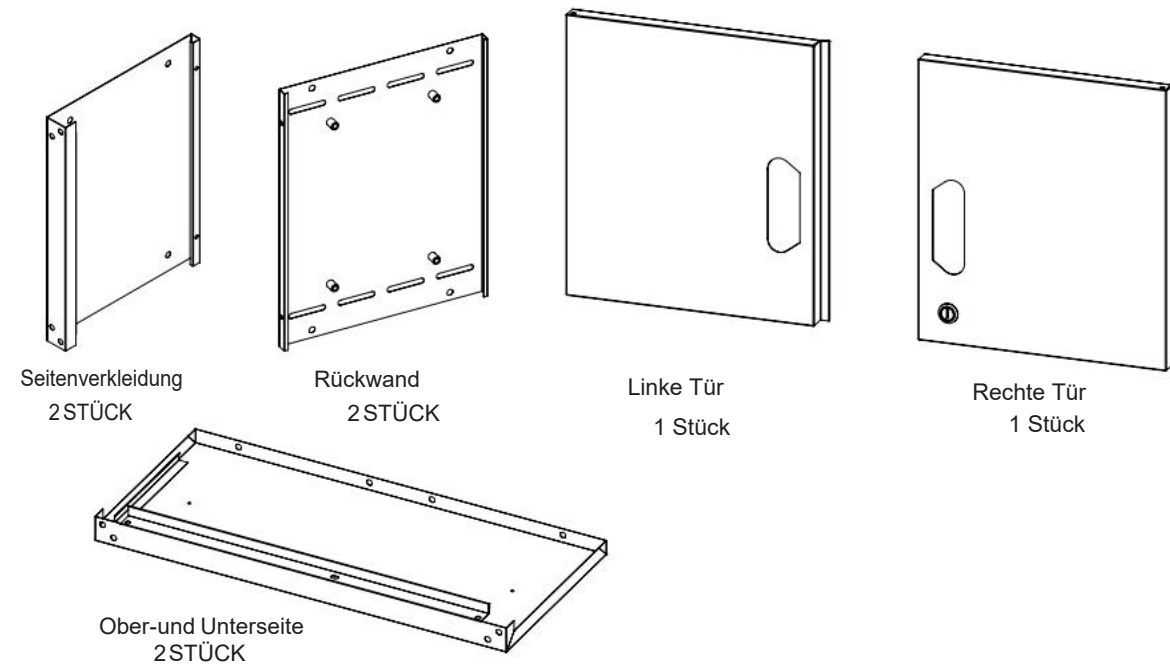
Das Gummi ist an der Rückseite der Bodenplatte angebracht.

Schritt 10:



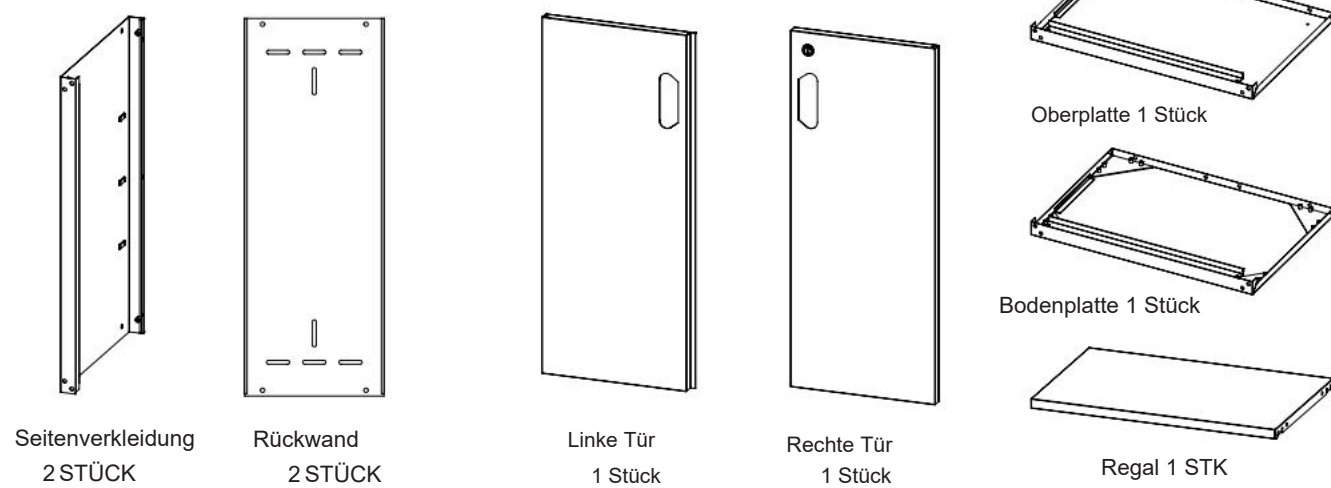
Stellen Sie den Schrank aufrecht, installieren Sie eines der Regale in der Mitte des Schrankes (zum Verriegeln der Tür) und passen Sie die anderen beiden Regale nach Belieben an. Das ist alles erledigt, danke.

3. BOX2 / 3 / 4 FEGSQ1



⚠ Bitte installieren Sie den Wandschrank gemäß der Box1-Installationsmethode. Der Wandschrank hat keine Einlegeböden und Gummiringe, bitte ignorieren Sie diese beiden Punkte

4. BOX5 FEGSA1



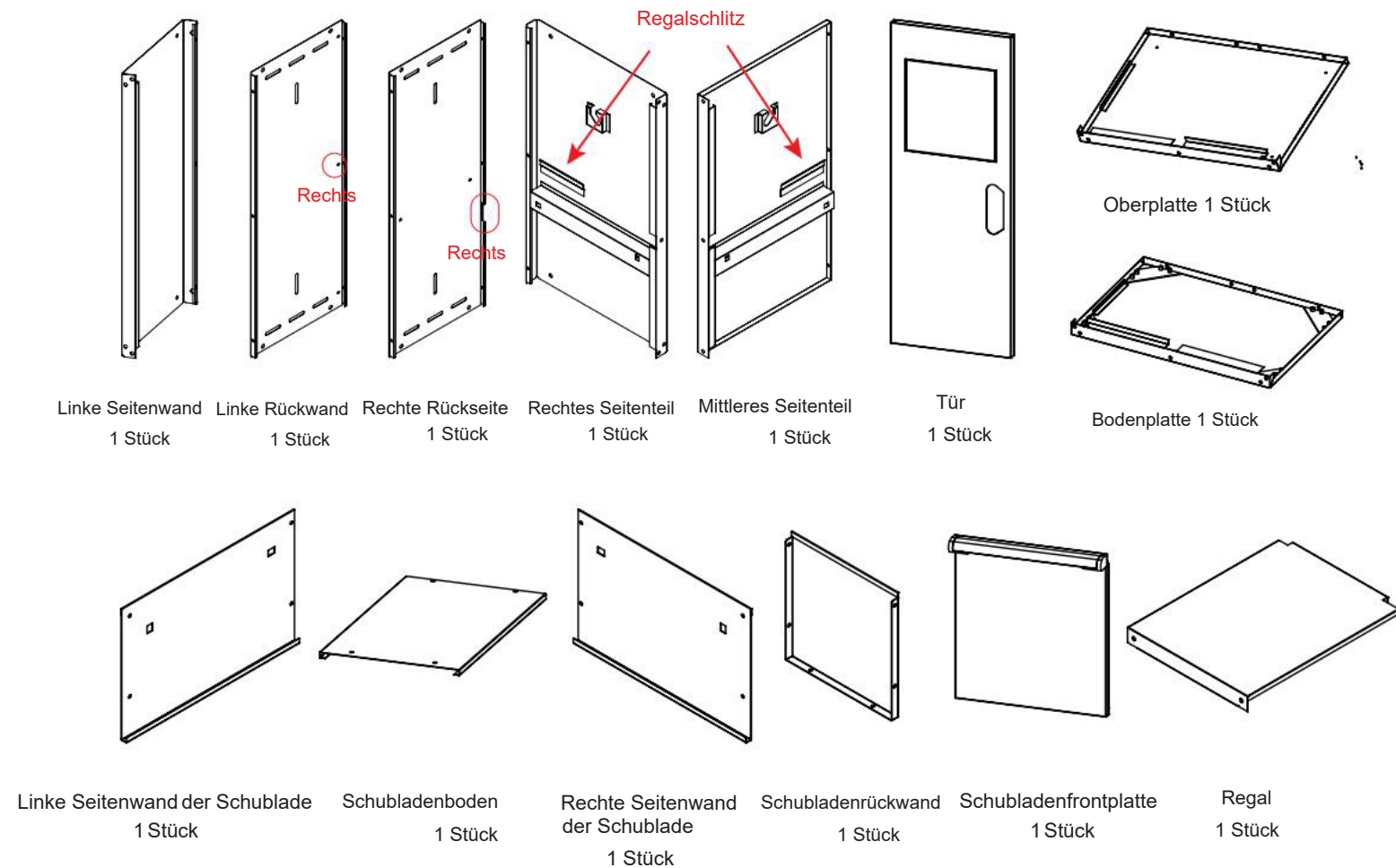
⚠ Bitte installieren Sie den Unterschrank gemäß der Installationsmethode HIGH CABINET.

⚠ Schritt 10: Das Regal kann nach Belieben angepasst werden.

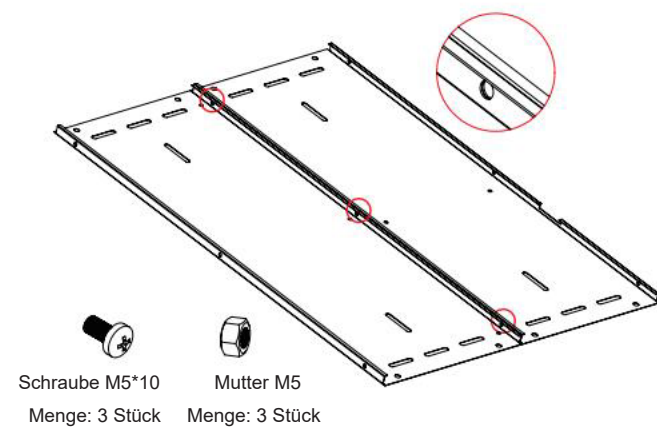
5. BOX6 FEGSC1

⚠ 1. Bitte installieren Sie den Unterschrank mit 4 Schubladen gemäß Schritt 8 der Installationsmethode für Hochschränke.

6. BOX7 FEGSD1

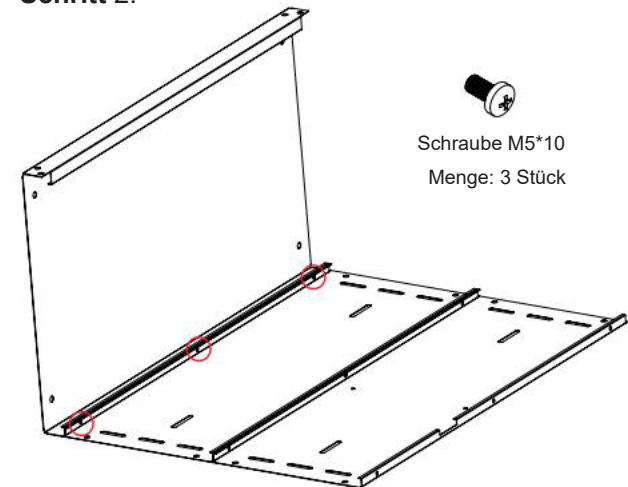


Schritt 1:



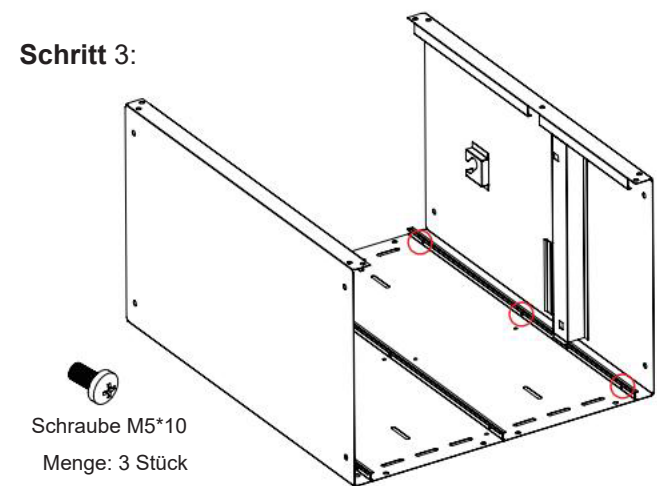
Legen Sie die beiden Rückwände flach hin und verbinden Sie sie mit M5*10-Schrauben und Muttern. Beachten Sie, dass die oberen und unteren Endlöcher gleich sind Position. Die drei vertikalen Löcher an der linken Rückwand befinden sich auf der rechten Seite und die Kerbe an der Seite der rechten Rückwand befindet sich auf der rechten Seite.

Schritt 2:



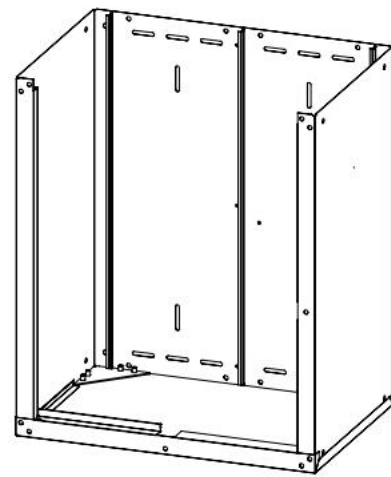
Platzieren Sie die linke Platte wie abgebildet und verbinden Sie sie mit M5*10-Schrauben mit der Rückplatte. Achten Sie auf die Position der oberen und unteren Endlöcher.

Schritt 3:



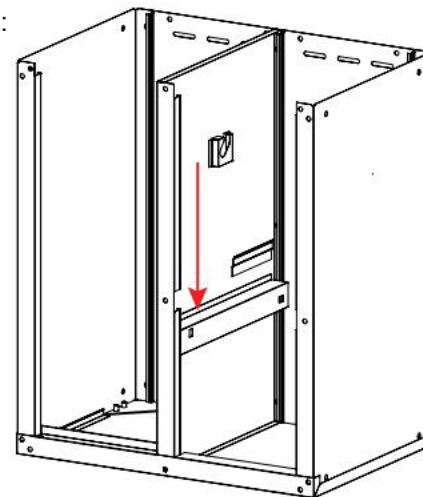
Montieren Sie die rechte Seitenwand gemäß dem zweiten Schritt. Achten Sie auf die Position der oberen und unteren Endlöcher, die beiden Seitenplatten sind symmetrisch.

Schritt 4:



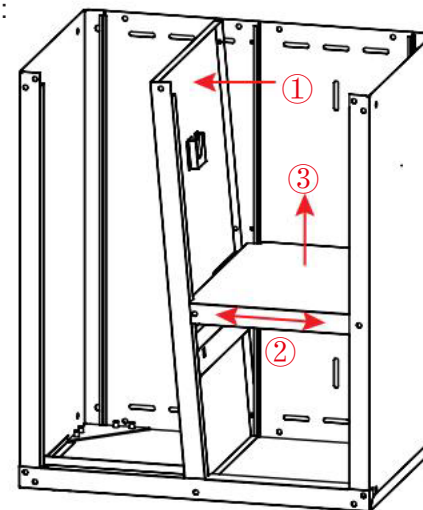
Um die Bodenplatte zu installieren, sollten die Seitenplatten zwischen den dreieckigen Blöcken auf der Innenseite der Bodenplatten und den Seiten eingefügt werden.

Schritt 5:



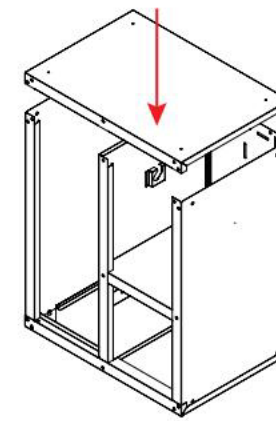
Montieren Sie die mittlere Seitenwand nach unten, stecken Sie die Vorderwand der mittleren Seitenwand in den Spalt der Bodenplatte und das hintere Ende passt in die linke Rückwand. Bitte installieren Sie jetzt keine Schrauben.

Schritt 6:



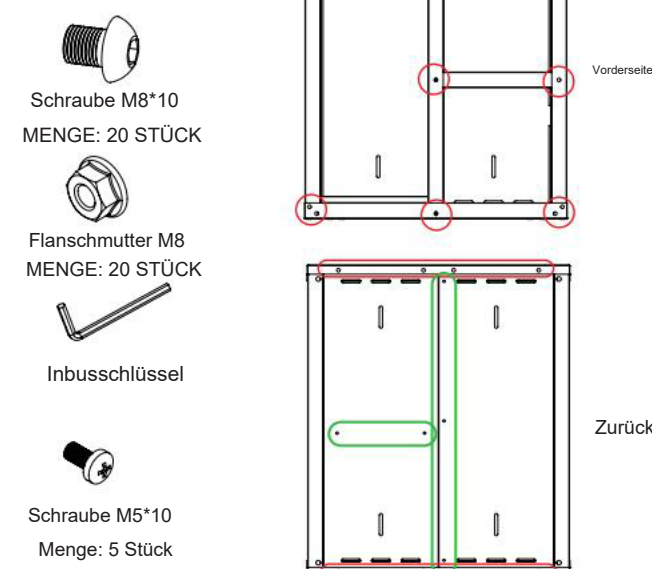
Kippen Sie das obere Ende des mittleren Seitenpanels so weit wie möglich nach links, installieren Sie das Regal zwischen dem mittleren Seitenpanel und dem rechten Seitenpanel und stecken Sie die Vorderseite des Regals in den Spalt zwischen dem mittleren und dem rechten Seitenpanel Seitenverkleidung. Heben Sie die Rückseite des Regals an, sodass beide Seiten seines hinteren Endes in den Regalschlitz passen.

Schritt 7:



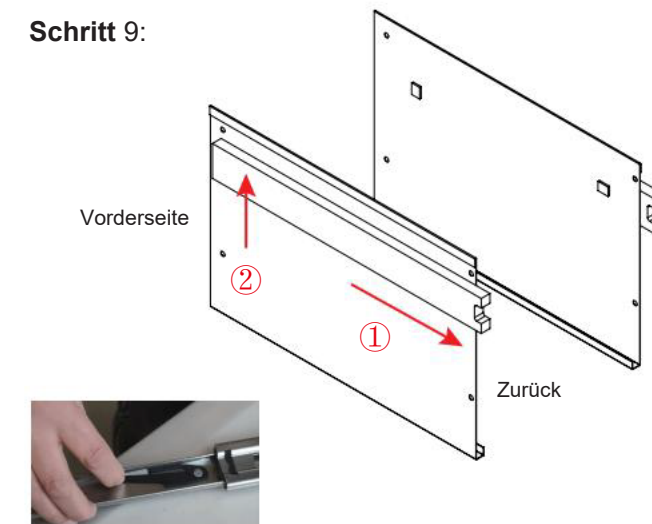
Installieren Sie die obere Platte entsprechend der unteren Platte nach unten.

Schritt 8:



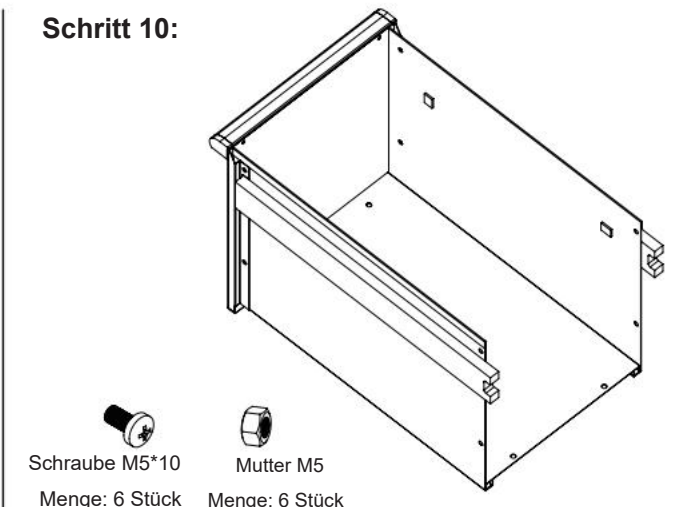
Befestigen Sie alle Teile mit Schrauben, verwenden Sie M8-Schrauben für den roten Bereich und M5-Schrauben für den grünen Bereich.

Schritt 9:



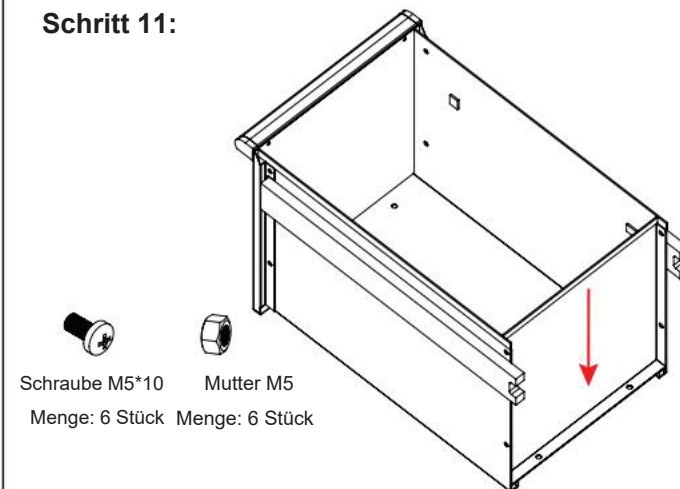
Trennen Sie die Innen- und Außenseite der Gleitschiene und installieren Sie die innere Gleitschiene an der Schubladenseitenplatte (dreieckige Flanschseite).

Schritt 10:



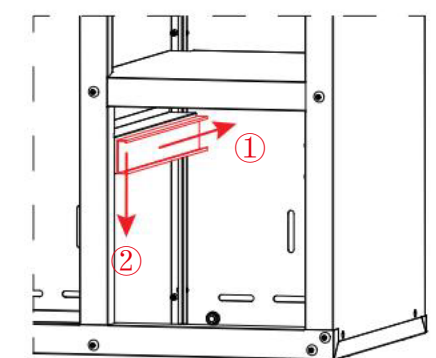
Installieren Sie die Schubladenseitenwand, die Schubladenbodenplatte und die Schubladenfrontplatte entsprechend der in der Abbildung gezeigten Position. Zwischen der Schubladenfrontplatte und den drei Bauteilen befinden sich zwei Verbindungslöcher, die mit M5-Schrauben und Muttern verbunden werden.

Schritt 11:

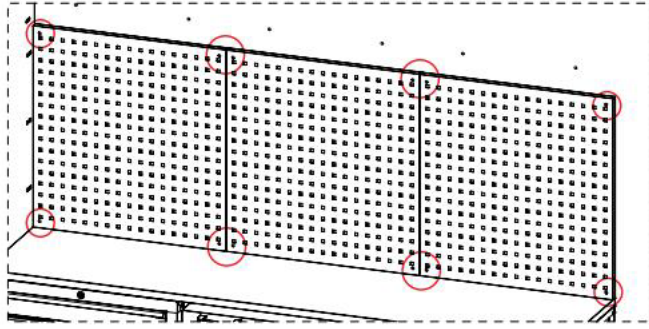


Installieren Sie die Schubladenrückwand entsprechend der Position. Die Schubladenrückwand verfügt über zwei Verbindungslöcher mit den drei Bauteilen, die mit M5-Schrauben und Muttern verbunden werden.

Schritt 12:



Montieren Sie die äußere Gleitschiene an der Gleithalterung unten rechts am Schrank.

Schritt 4:

Holzschraube M6*60

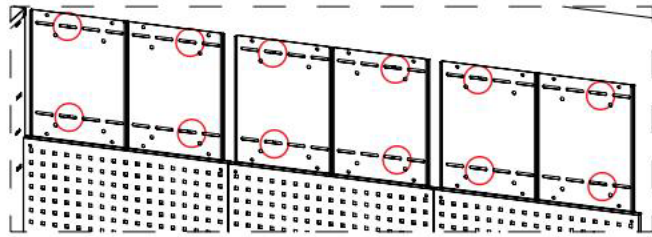
Menge: 12 Stück



Metallscheibe Ø22,8

MENGE:12 ST

Installieren Sie das Hängebrett. Die großen selbstschneidenden Schrauben werden durch die runden Löcher an den vier Ecken des Hängebretts geführt und in das Expansionsrohr an der Wand eingeschraubt, um das Hängebrett an der Wand zu befestigen.

Schritt 5:

Holzschraube M6*60

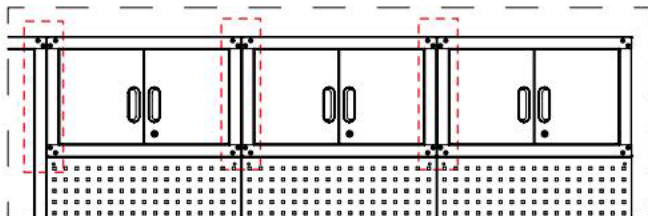
Menge: 12 Stück



Metallscheibe Ø22,8

MENGE:12 ST

Um den Wandschrank zu installieren, schrauben Sie die große selbstschneidende Schraube durch das Taillenloch an der Rückwand des Wandschranks in das Erweiterungsrohr, um den Wandschrank zu befestigen.

Schritt 6:

Schraube M8*18

Menge: 12 Stück



Flanschmutter M8

Menge: 12 Stück

Schrauben werden zwischen Hängeschränken und Hängeschränken, Hängeschränken und Hochschränken verwendet.

Das ist alles, danke.