

FEISTOS



MONTAGE- & BETRIEBSANLEITUNG

Werkstatteinrichtung Juno 11
FE301011

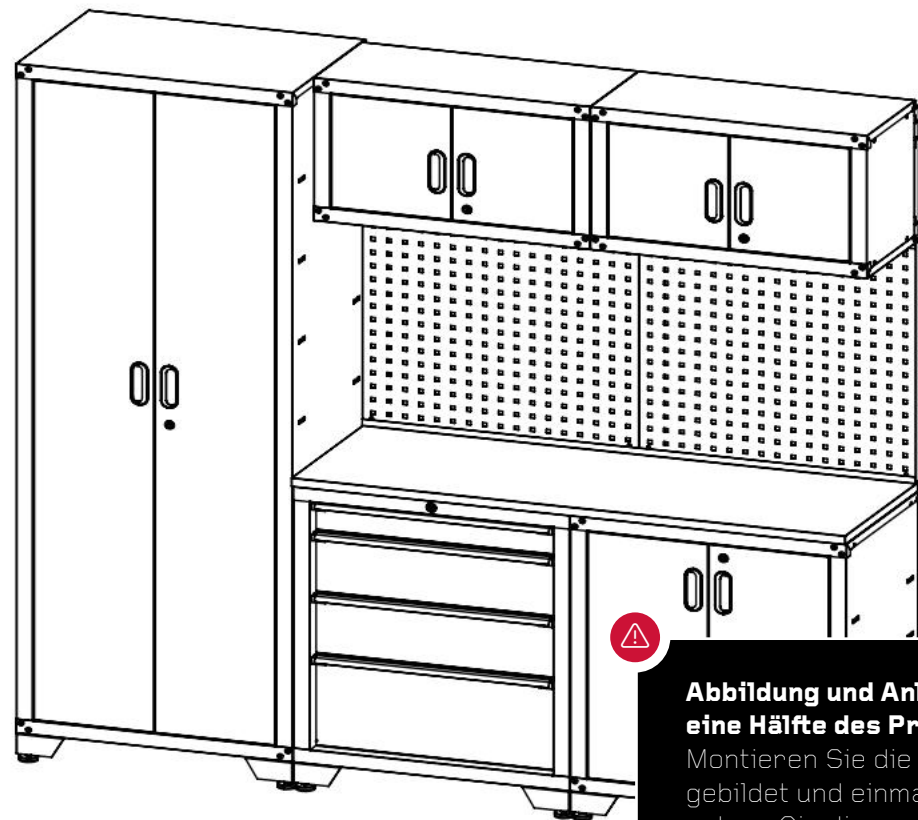


Abbildung und Anleitung zeigen nur eine Hälfte des Produkts:
Montieren Sie die Teile einmal wie abgebildet und einmal spiegelverkehrt und setzen Sie diese zusammen.



Warnung: Gefahr durch sehr hohes Gewicht!
Benutzen Sie zwei oder mehr Personen, um die Schränke und Spinde zu bewegen, zusammenzubauen oder zu installieren, um Rückenverletzungen zu vermeiden. Lassen Sie Kinder nicht unbeaufsichtigt in der Nähe von Schränken.

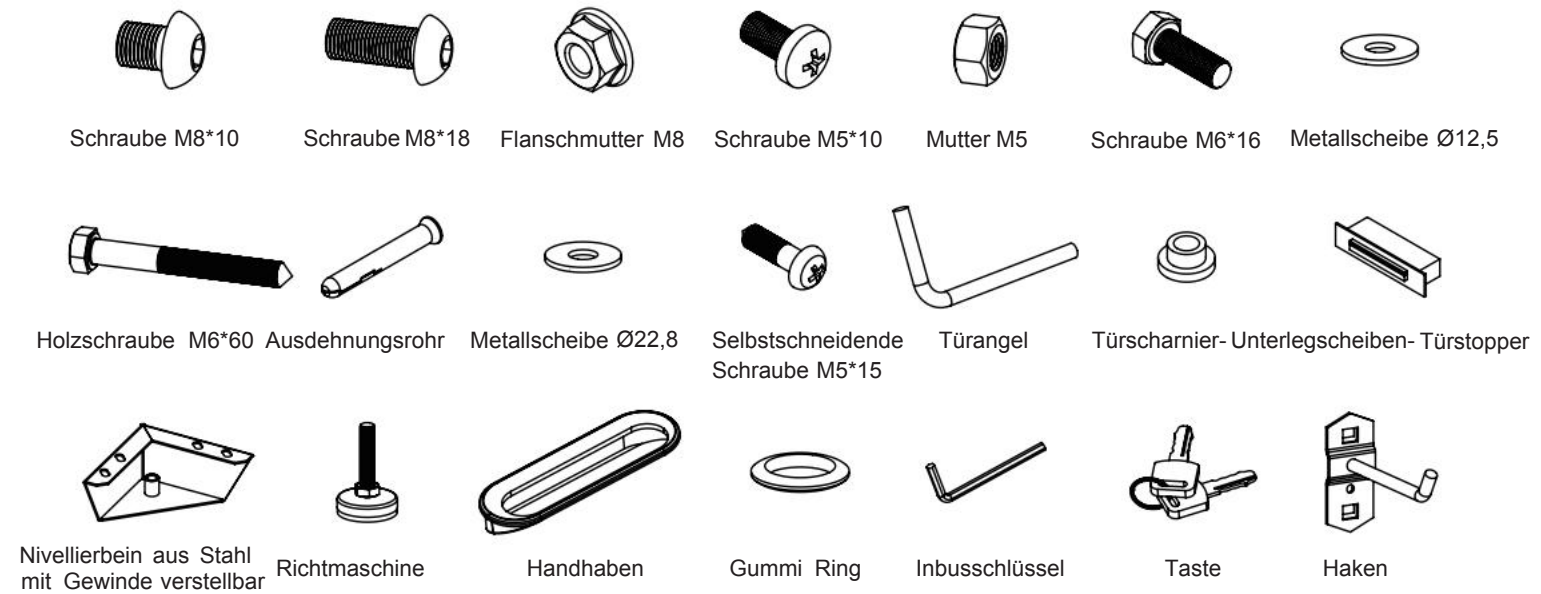


BEI FRAGEN, KONTAKTIEREN SIE UNSEREN KUNDENSERVICE:

50NRTH GmbH
Straßburgstraße 14-16
D-54516 Wittlich

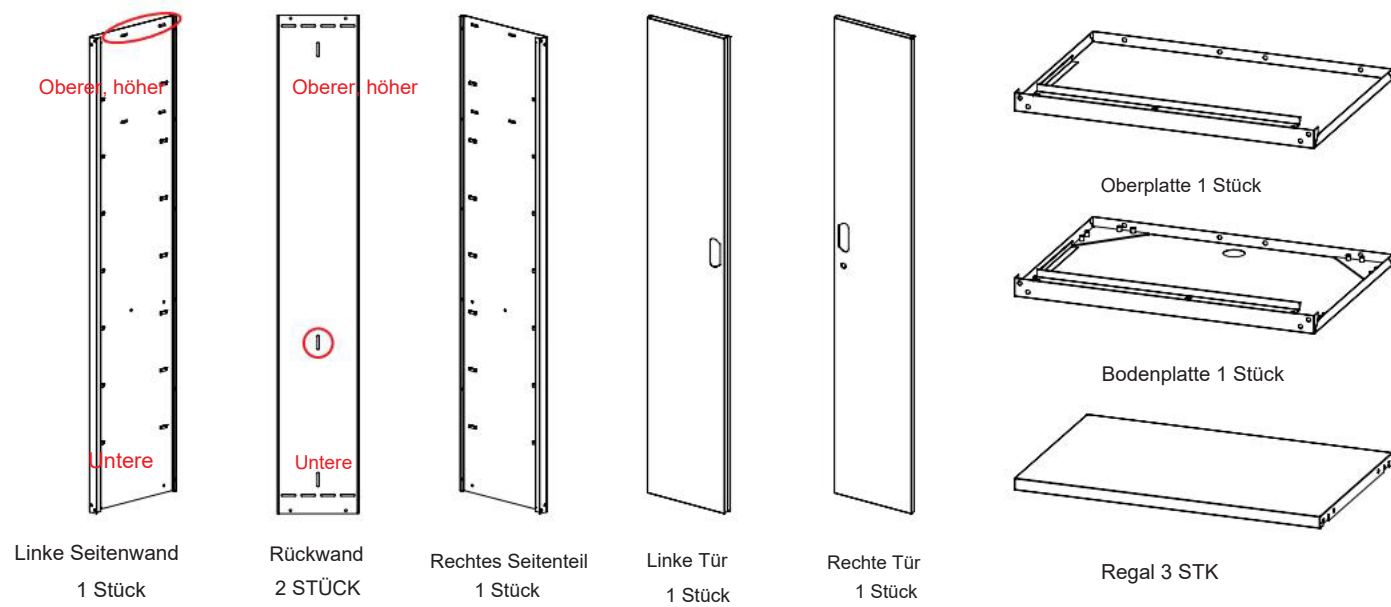
service@50NRTH.com
+49 (0) 6571 95117-0

1.TEIL

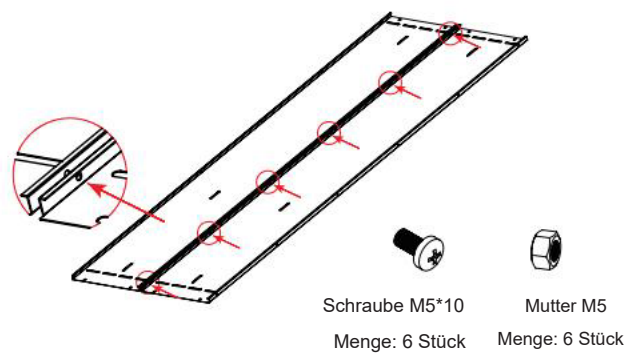


Name	Fallnummer Menge	Kasten 1	Kasten 2	Kasten 3	Kasten 4	Kasten 5	Kasten 6
Schraube M8-10		16	16	16	16	0	0
Schraube M8*18		0	4	4	4	4	0
Flanschmutter M8		16	20	20	20	0	0
Schraube M5*10		18	6	6	9	0	0
Mutter M5		6	2	2	9	0	0
Schraube M6*16		16	0	0	16	16	0
Metallscheibe Ø12,5		16	0	0	16	16	0
Holzschraube M6*60		0	4	4	0	8	0
Expansionsrohr		0	4	4	0	8	0
Metallscheibe Ø22,8		0	4	4	0	8	0
Selbstschneidende Schraube M5*15		0	0	0	4	4	0
Türangel		4	4	4	4	0	0
Türscharnierscheibe		4	4	4	4	0	0
Nivellierbein aus Stahl		4	0	0	4	4	0
Mit Gewinde verstellbarer Nivellierer		4	0	0	4	4	0
Handhaben		2	2	2	2	0	0
Von Stopper		4	4	4	4	0	0
Gummi Ring		1	0	0	0	0	0
Inbusschlüssel		0	0	0	0	1	0
Taste		1	1	1	1	1	0
Haken		0	0	0	0	10	0

2.BOX1 FEGSG1

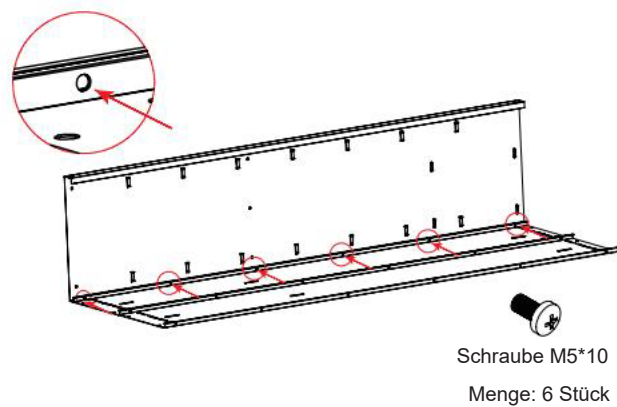


Schritt 1:



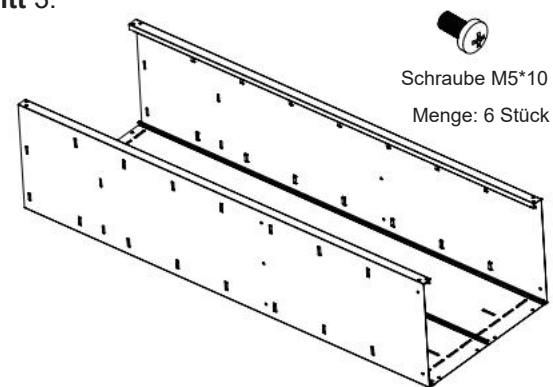
Legen Sie die beiden Rückwände flach hin und verbinden Sie sie mit M5*10-Schrauben und Muttern. Beachten Sie, dass sich die oberen und unteren Endlöcher an derselben Position befinden.

Schritt 2:



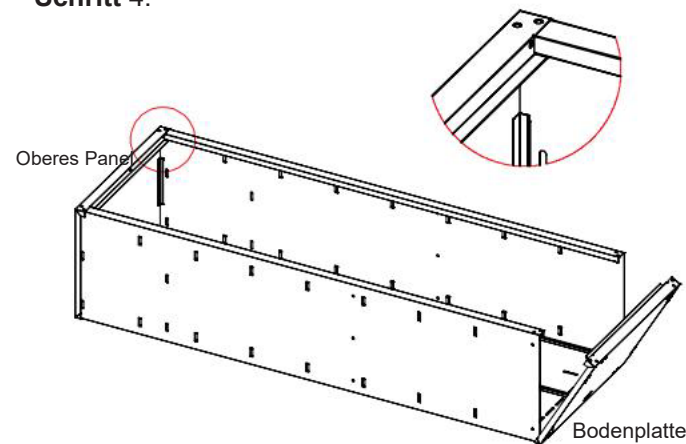
Platzieren Sie die linke Platte wie abgebildet und verbinden Sie sie mit M5*10-Schrauben mit der Rückplatte. Achten Sie auf die Position der oberen und unteren Endlöcher.

Schritt 3:



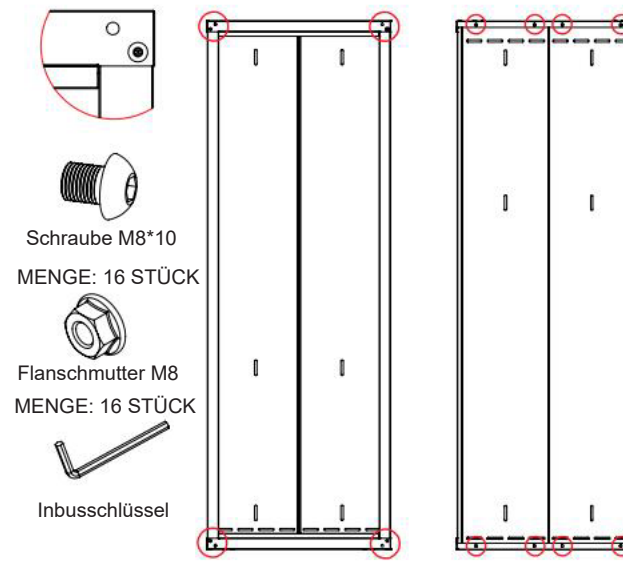
Montieren Sie die rechte Seitenwand gemäß dem zweiten Schritt. Achten Sie auf die Position der oberen und unteren Endlöcher, die beiden Seitenplatten sind symmetrisch.

Schritt 4:



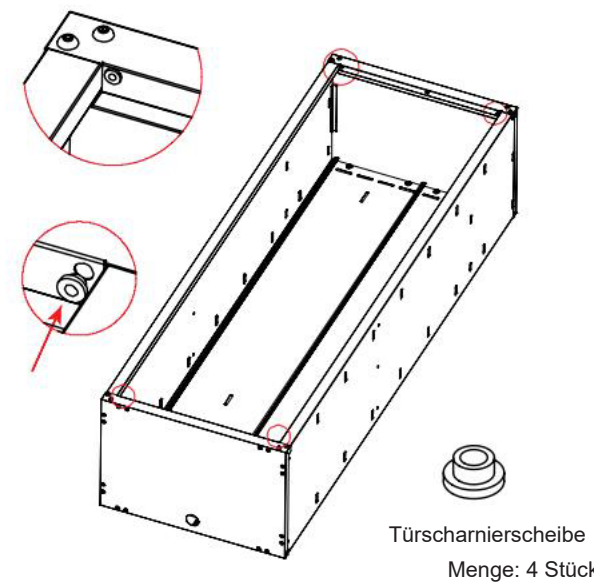
Um die oberen und unteren Paneele zu installieren, sollten die Seitenpaneele zwischen den dreieckigen Blöcken auf der Innenseite der oberen und unteren Paneele und den Seiten eingefügt werden. Ein Ende der vier hüftförmigen Löcher der Seitenplatte ist das obere Ende.

Schritt 5:



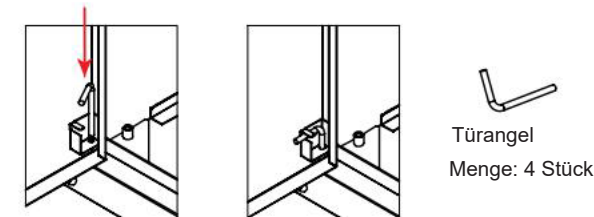
Schrauben Sie die obere und untere Platte an die seitlichen Rückwände.

Schritt 6:



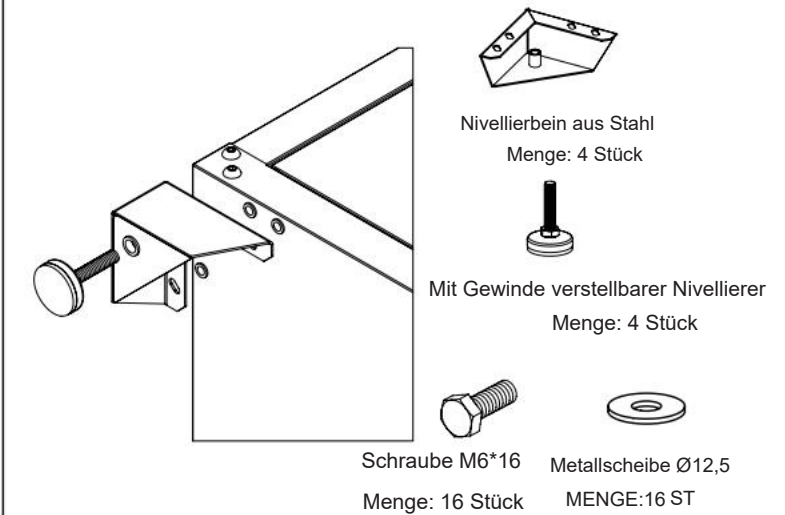
Bringen Sie die Türscharnier-Unterlegscheibe an den vier Ecken der oberen und unteren Platte an.

Schritt 7:



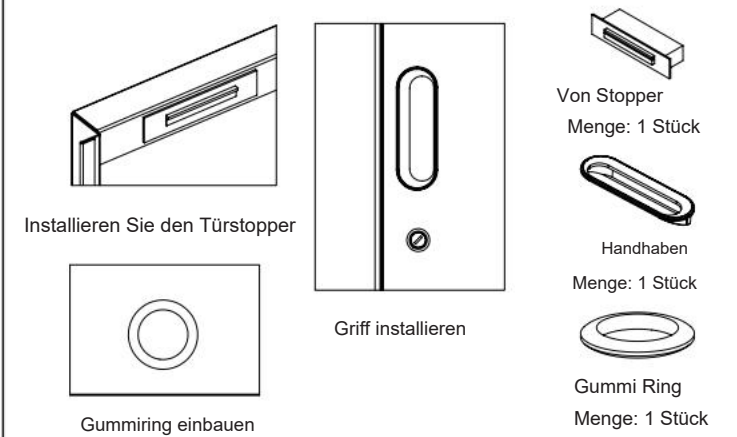
Um die linke Tür zu installieren, richten Sie das Türscharnierloch an der Unterseite der linken Tür mit der Mitte der Türscharnierscheibe auf der linken Seite der Bodenplatte aus, setzen Sie das Türscharnier ein und stecken Sie dann das Türscharnier am Türscharnier fest Waschmaschine. Montieren Sie das Türscharnier und die rechte Tür auf die gleiche Weise.

Schritt 8:



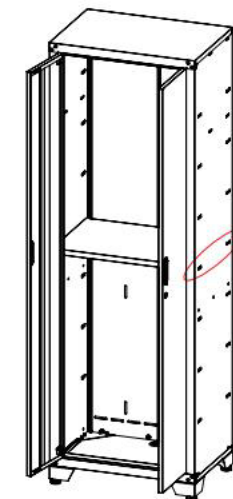
Schrauben Sie den verstellbaren Nivellierfuß mit Gewinde in die Unterseite des Nivellierfußes aus Stahl und befestigen Sie den Nivellierfuß aus Stahl mit 4 M6*16-Schrauben an der Unterseite der Bodenplatte, sodass die Außenseite mit der Bodenplatte ausgerichtet ist. Installieren Sie die anderen drei Füße auf diese Weise.

Schritt 9:



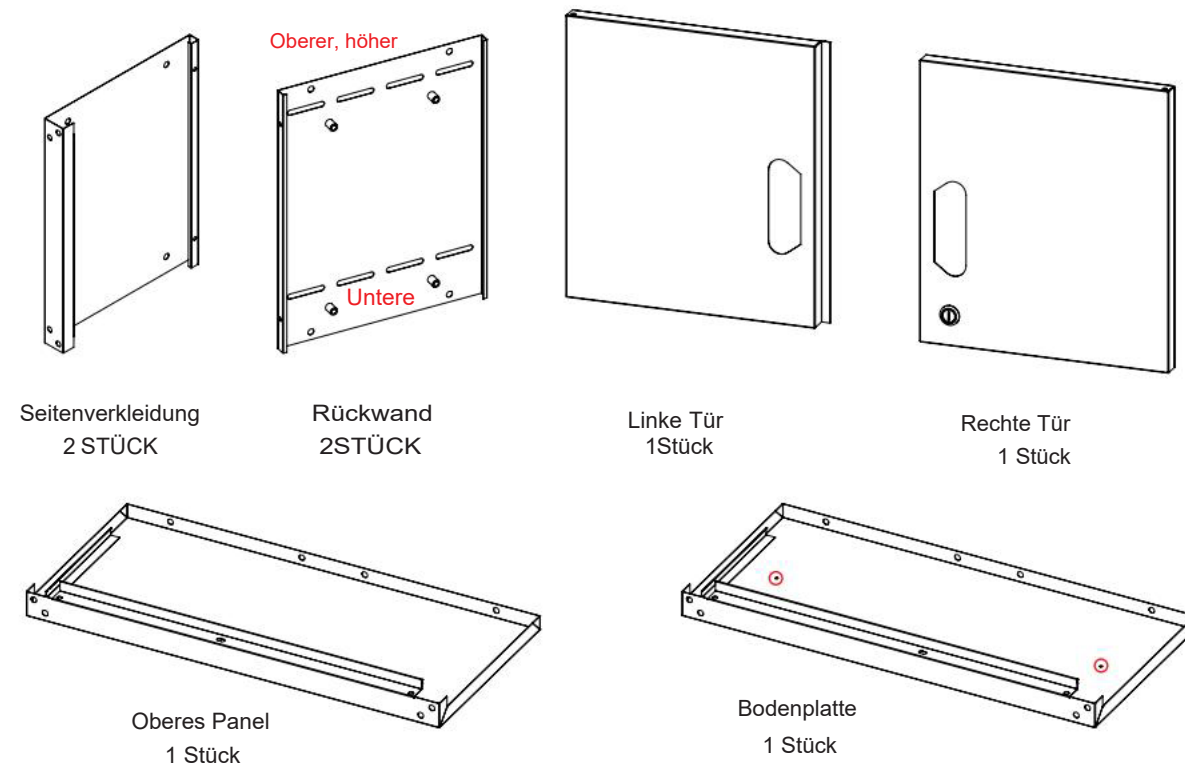
Das Gummi ist an der Rückseite der Bodenplatte angebracht.

Schritt 10:



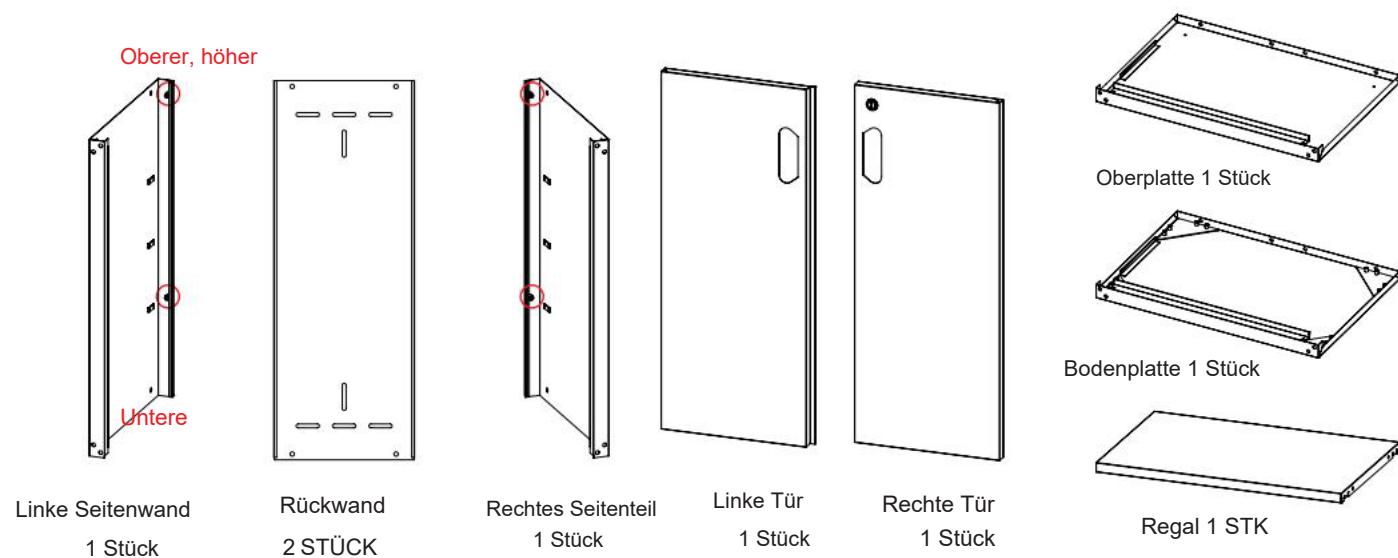
Stellen Sie den Schrank aufrecht, installieren Sie eines der Regale in der Mitte des Schrankes (zum Verriegeln der Tür) und passen Sie die anderen beiden Regale nach Belieben an. Das ist alles erledigt, danke.

3. BOX2 UND BOX3 FEQSQ1



⚠ Bitte installieren Sie den Wandschrank gemäß der Installationsmethode GC01G1. Der Wandschrank hat keine Einlegeböden und Gummiringe, bitte ignorieren Sie diese beiden Punkte

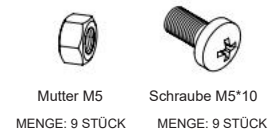
4. BOX4 FECSA1



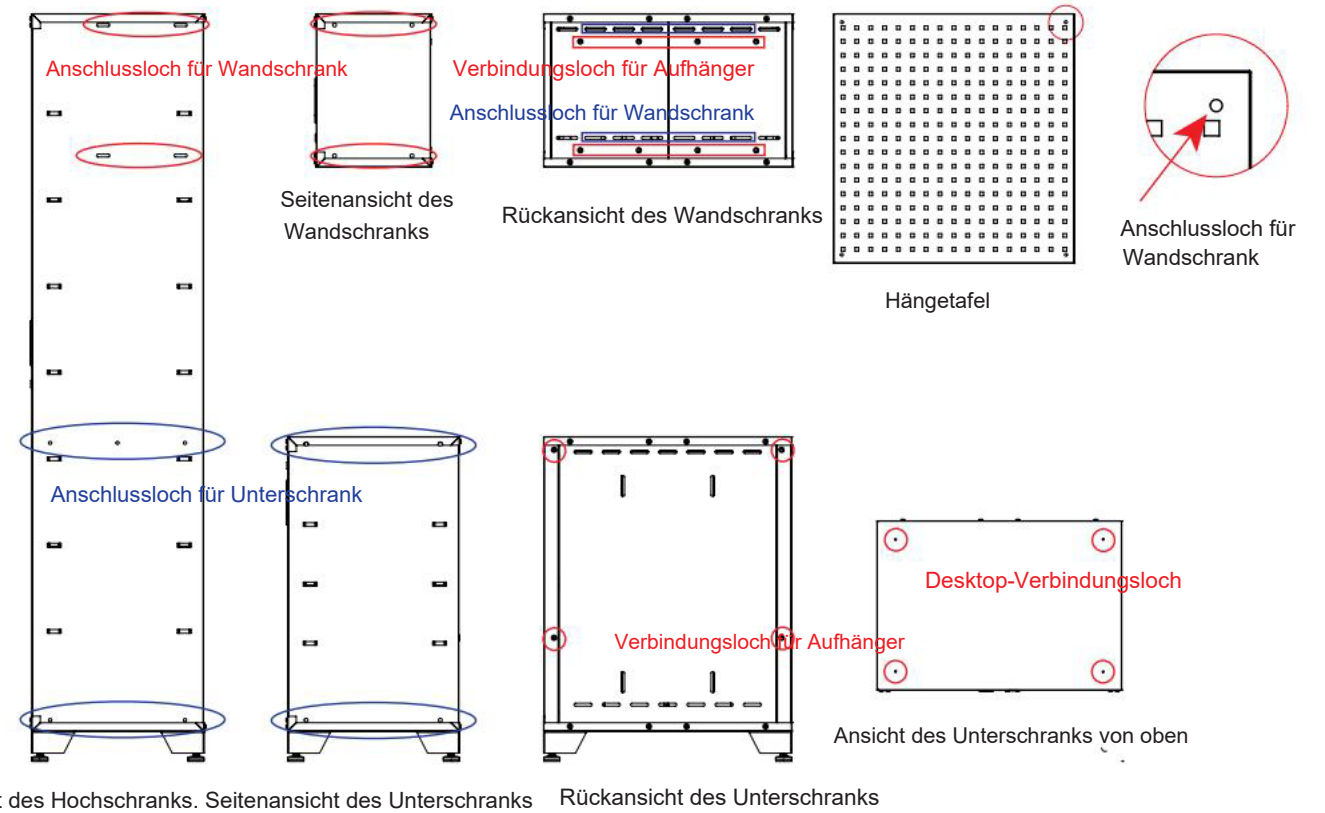
⚠ Bitte installieren Sie den Unterschrank gemäß der Installationsmethode GC01G1.

⚠ Die Seitenwand und Rückwand sind mit Schrauben und Muttern verbunden.

⚠ Schritt 10: Das Regal kann nach Belieben angepasst werden.



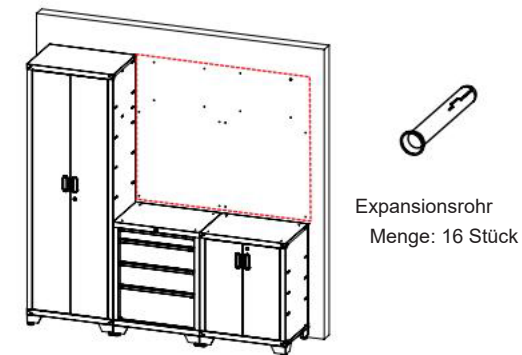
5. BESCHREIBUNG DER VERBINDUNGSLÖCHER



Rechte Ansicht des Hochschranks. Seitenansicht des Unterschranks Rückansicht des Unterschranks

6. AN DER WAND MONTIEREN

Schritt 1:



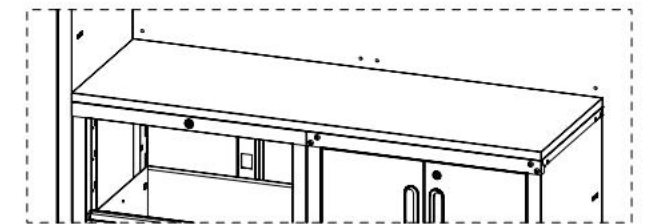
Planen Sie die Platzierung des Werkzeugschranks, bestimmen Sie die Position des Verbindungslochs zwischen der Hängetafel und dem Wandschrank und befestigen Sie das Ausdehnungsrohr, das etwa 4 mm über der Wand liegt. Die Füße des Hochschranks und des Unterschranks können angehoben werden, und die Position des Expansionsrohrs kann etwas höher sein.

Schritt 2:



Ordnen Sie Hoch- und Unterschränke an ihren jeweiligen Positionen an, richten Sie sie aus und verbinden Sie sie paarweise. Die Seitenwand des Unterschranks mit vier Schubladen ist gezogen, für die Verbindung in der Mitte ist keine Mutter erforderlich.

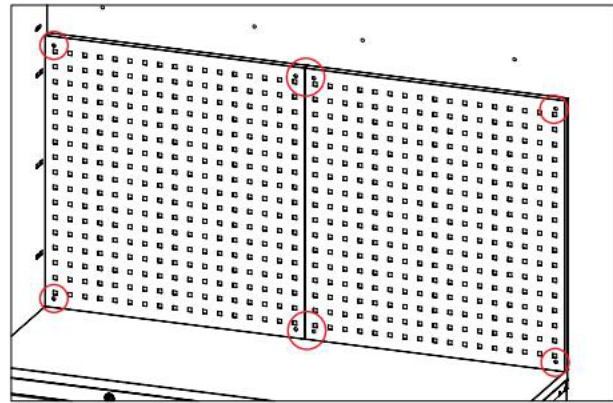
Schritt 3:



Selbstschneidende Schraube M5*15
Menge: 8 Stück

Installieren Sie die Tischplatte. Schrauben Sie die selbstschneidenden Schrauben durch die Tischplattenbefestigungslöcher oben am Unterschrank in die Tischplatte und achten Sie darauf, dass die Tischplatte mit der Außenseite des Unterschranks ausgerichtet ist. Entfernen Sie bei Bedarf weitere Schubladen und bauen Sie die Schubladen schließlich wieder ein.

Schritt 4:



Holzschraube M6*60

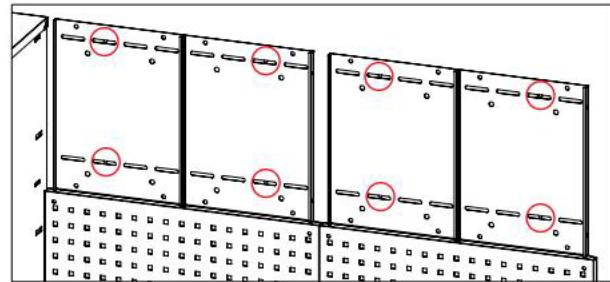
Metallscheibe Ø22,8

Menge: 8 Stück

MENGE:8 STK

Installieren Sie das Hängebrett. Die großen selbstschneidenden Schrauben werden durch die runden Löcher an den vier Ecken des Hängebretts geführt und in das Expansionsrohr an der Wand eingeschraubt, um das Hängebrett an der Wand zu befestigen.

Schritt 5:



Holzschraube M6*60

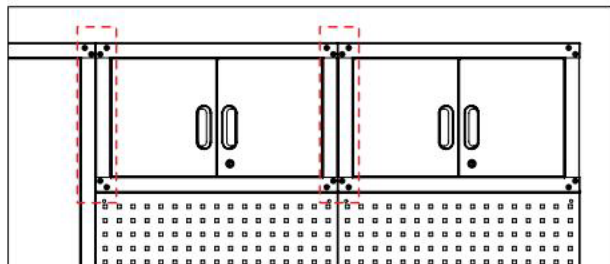
Metallscheibe Ø22,8

Menge: 8 Stück

MENGE:8 STK

Um den Wandschrank zu installieren, schrauben Sie die große selbstschneidende Schraube durch das Taillenloch an der Rückwand des Wandschranks in das Erweiterungsrohr, um den Wandschrank zu befestigen.

Schritt 6:



Schraube M8*18

Flanschmutter M8

Menge: 8 Stück

Menge: 8 Stück

Schrauben werden zwischen Hängeschränken und Hängeschränken, Hängeschränken und Hochschränken verwendet.

Das ist alles, danke.