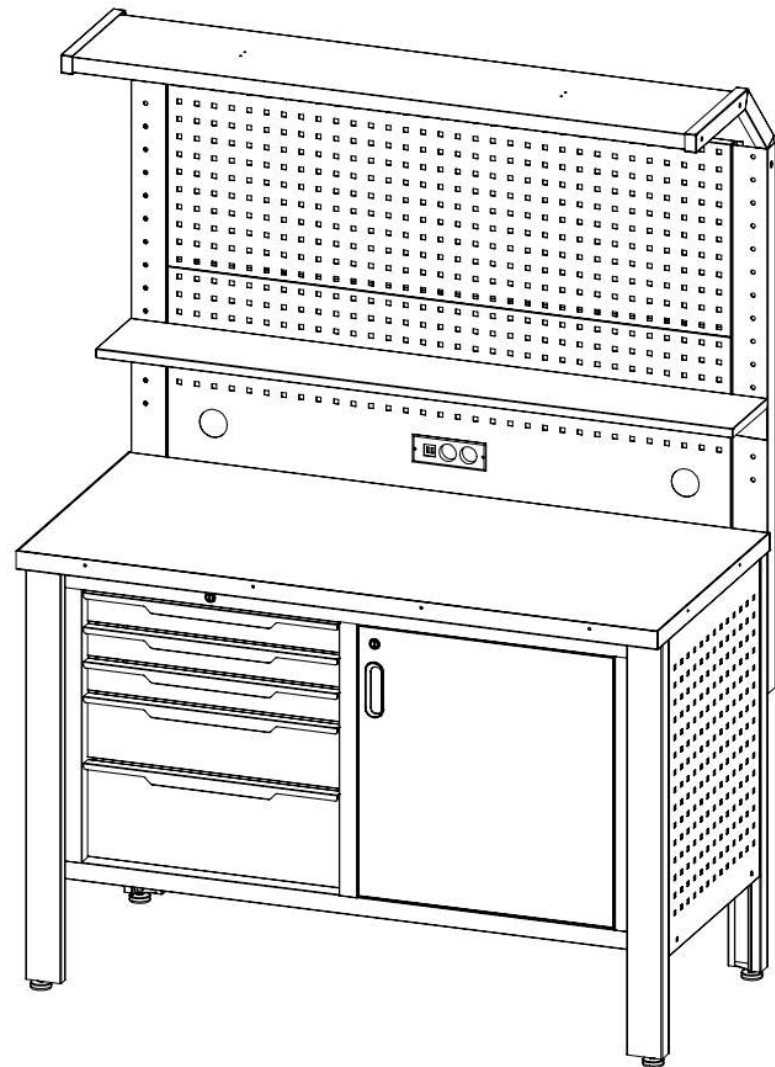




INSTALLATIONSANLEITUNG FÜR DIE KOMBINIerte WERKBANK

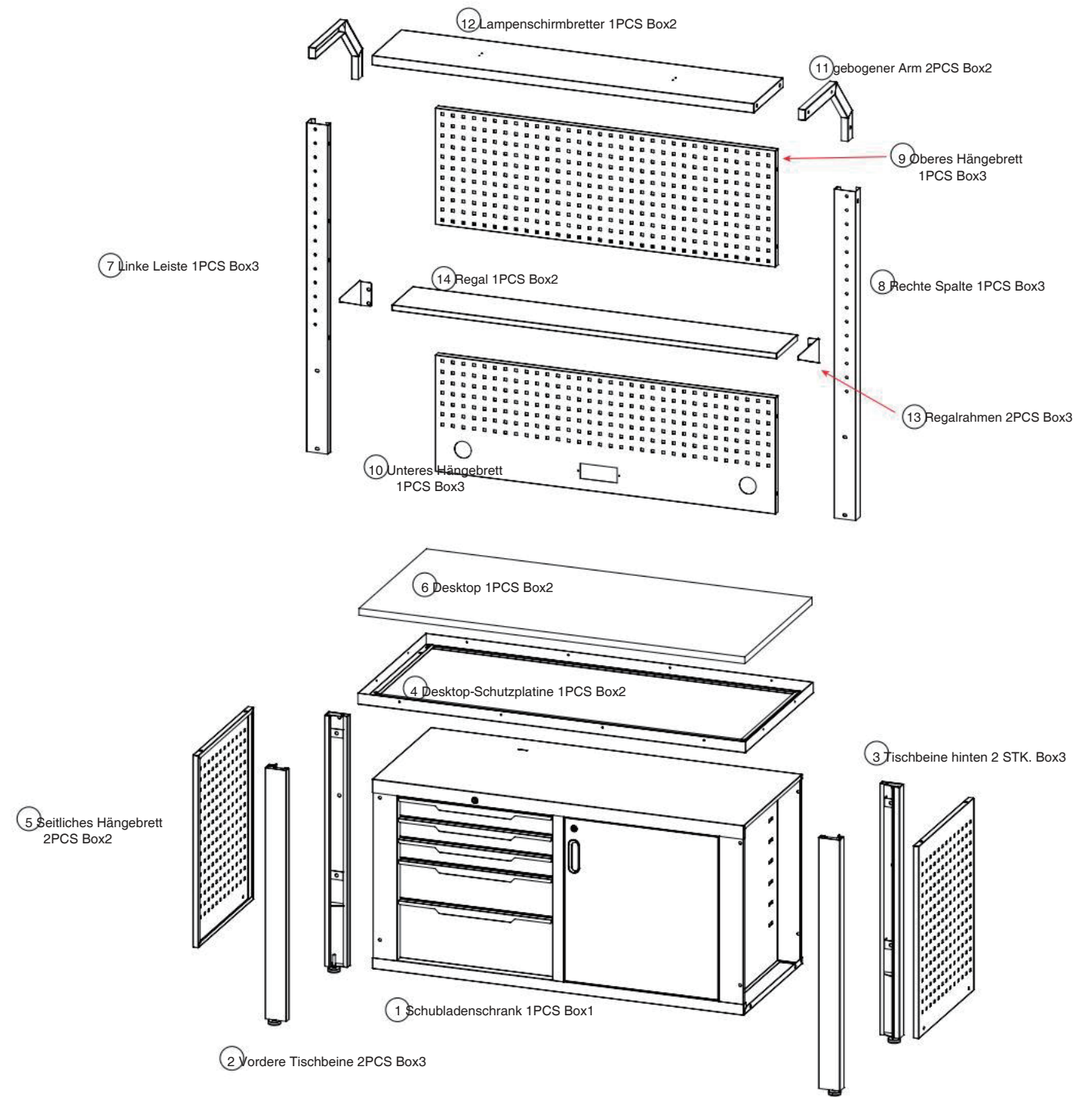


Beachten:

Bewegen, montieren oder installieren Sie die Work-Bank oder Rahmen,
Andernfalls kann es zu Rücken- oder anderen Verletzungen kommen.

50NRTH GmbH
Straßburgstrasse 14-16
D-54516 Wittlich / Germany
www.50NRTH.com
+49 (0) 6571 951170
info@50nrth.com

Werkbank-Verpackungsliste



Schraube M8*18
42 Stück



Schraube M8*35
4 Stück



Inbusschlüssel
1 STÜCK



Selbstschneidende Schraube
M5*15 12 Stück



Schüssel
2 Stück



Haken
10 Stück



Leuchten und Zubehör
1 STÜCK



Steckdosenleiste
1 STÜCK

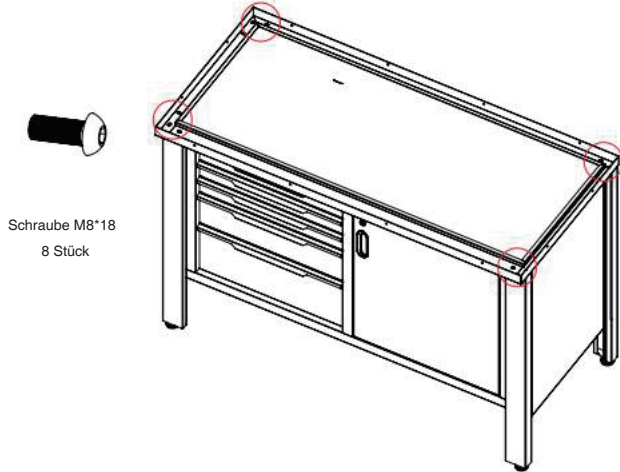
Schritt 1:



Schraube M8*18
8 Stück

Heben oder stellen Sie den Schubladenschrank auf die Seite, verbinden Sie ihn mit Schrauben mit den Tischbeinen und montieren Sie die hinteren Tischbeine auf der Rückseite des Schubladenschranks, wobei die Oberseite der Tischbeine möglichst gleich hoch sein sollte.

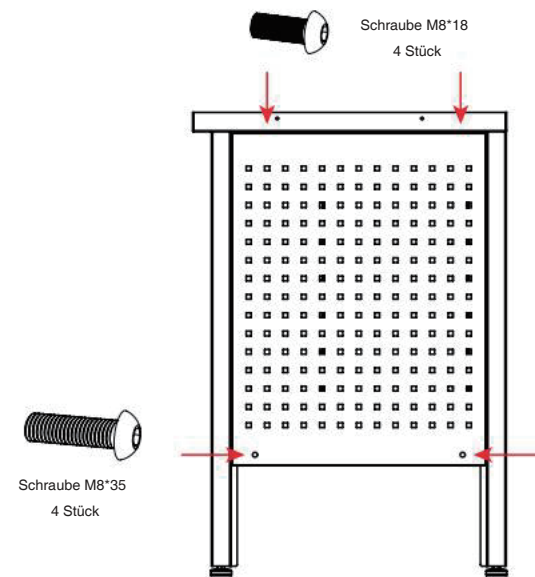
Schritt 2:



Schraube M8*18
8 Stück

Verbinden Sie die Tischplatten-Schutzplatte mit den Tischbeinen, passen Sie die Position der Schutzplatte an, um sicherzustellen, dass beide Enden symmetrisch sind, ragen Sie 1-2 Millimeter von der Rückseite hervor, ziehen Sie alle Schrauben fest und lösen Sie bei Löchern, die nicht ausgerichtet sind, die entsprechenden Schrauben, die den Eckschubladenschrank mit den Tischbeinen verbinden, zur Anpassung.

Schritt 3:

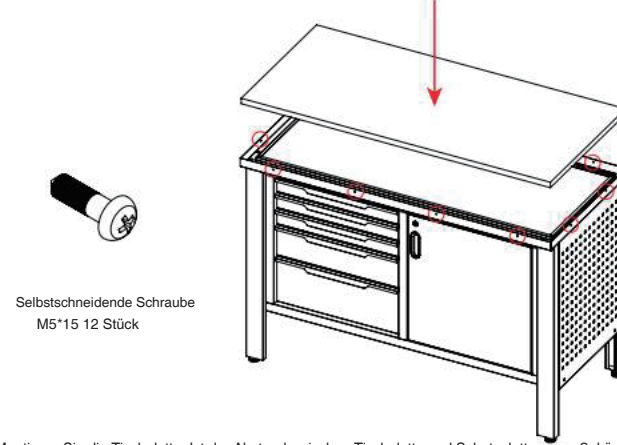


Schraube M8*18
4 Stück

Schraube M8*35
4 Stück

Installieren Sie das seitliche Aufhängebrett.

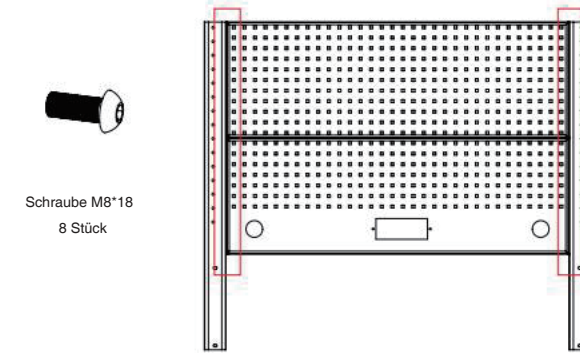
Schritt 4:



Selbstschneidende Schraube
M5*15 12 Stück

Montieren Sie die Tischplatte. Ist der Abstand zwischen Tischplatte und Schutzplatte zu groß, können die Kanten mit Blechschrauben verbunden werden.

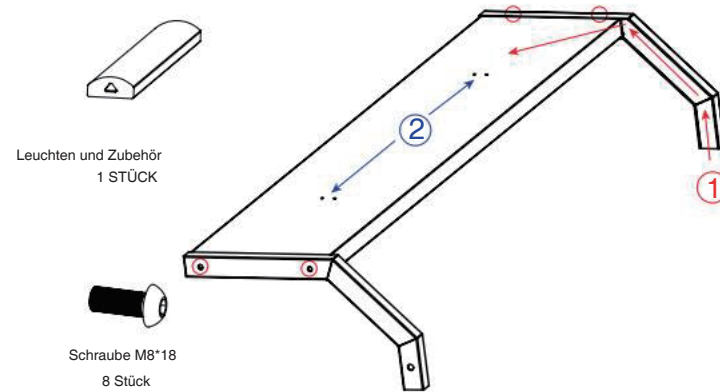
Schritt 5:



Schraube M8*18
8 Stück

Verbinden Sie die Säule und die Aufhängeplatte mit Schrauben, wobei die obere Aufhängeplatte bündig mit der Oberseite der Säule abschließt und die untere Aufhängeplatte fest mit der oberen Aufhängeplatte verbunden ist.

Schritt 6:

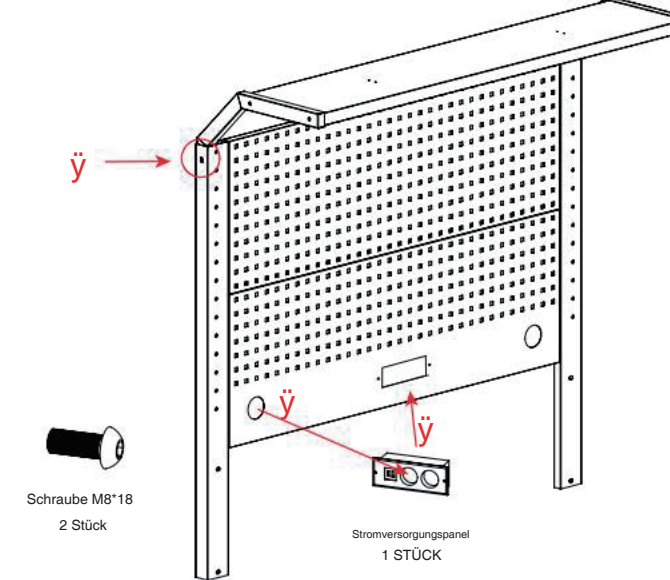


Leuchten und Zubehör
1 STÜCK

Schraube M8*18
8 Stück

- Fädeln Sie das Lichtkabel ein. Fädeln Sie ein Ende des weißen Kabels in Pfeilrichtung ein und verbinden Sie es mit der gebogenen Armhalterung und dem Lampenschirmbrett. Achten Sie auf die Ecke des Lampenschirmbretts mit Löchern zum Einfädeln.
- Installieren Sie die Lichtstreifenkarte, stecken Sie dann das Licht in den Kartensteckplatz und stecken Sie den dreieckigen Kopf in ein Ende des Lichts.

Schritt 7:

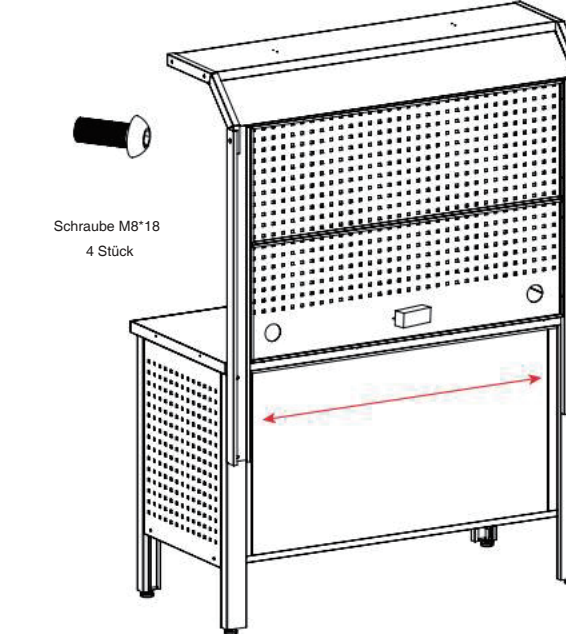


Schraube M8*18
2 Stück

Stromversorgungspanel
1 STÜCK

- Verbinden Sie die Lichthalterung und die Säule mit Schrauben von der Seite;
- Installieren Sie die Steckdose am unteren Hängebrett.
- Fädeln Sie den Netzstecker des Lichtkabels durch das linke Kabelloch und stecken Sie es in die Steckdose, um das Licht einzuschalten.

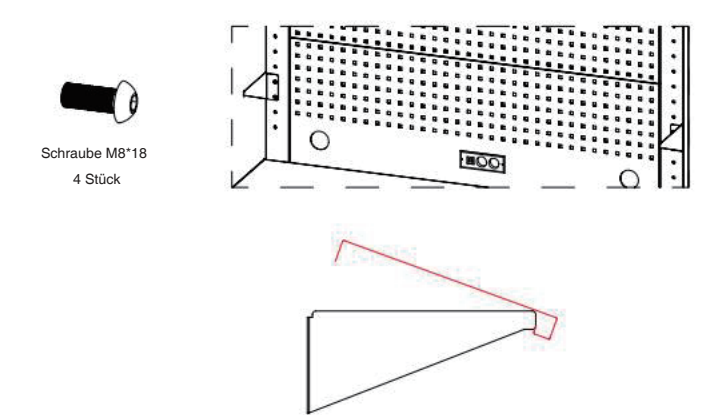
Schritt 8:



Schraube M8*18
4 Stück

Verbinden Sie Säule und Tischbeine mit Schrauben.

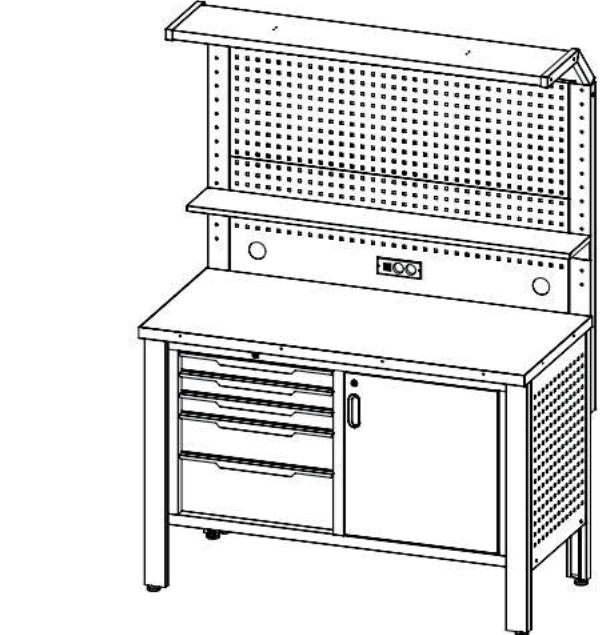
Schritt 9:



Schraube M8*18
4 Stück

- Montieren Sie den Regalrahmen und verbinden Sie ihn mit Schrauben mit der Säule. Die Ebene des Regalrahmens sollte nach außen und die schräge Kante nach unten zeigen;
- Installieren Sie das Regal, stecken Sie das äußerste Ende des Regalrahmens in die Biegeut der Schichtplatte dreifach falten, anschließend das Regal flach hinlegen und den Regalrahmen einhängen.

Schritt 10:



Passen Sie die unteren Füße und alle Schrauben an und nivellieren Sie sie, um die Werkbank zu stabilisieren. Überprüfen und testen Sie die Lichter und Kabel erneut.

Installation abgeschlossen, danke.