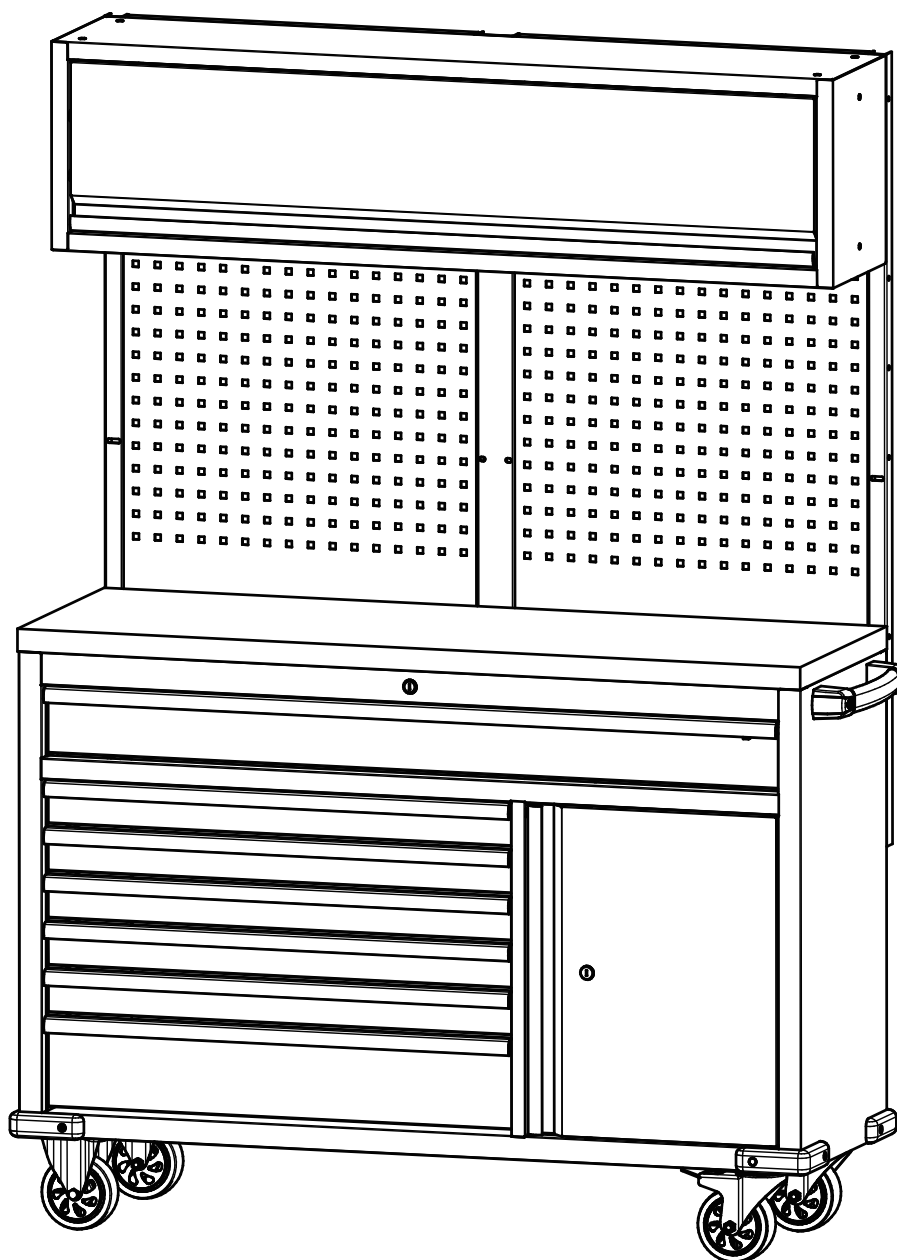
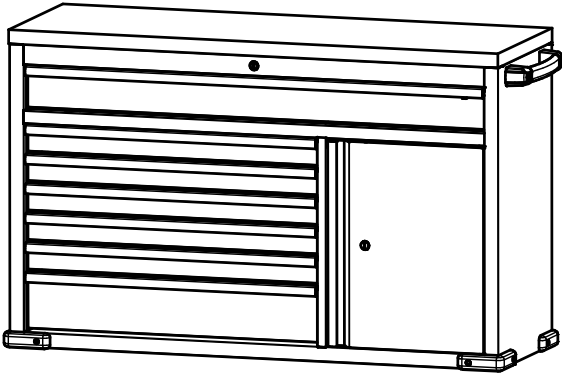


4-teiliges Rollgaragenschrank-Set MONTAGEANLEITUNG

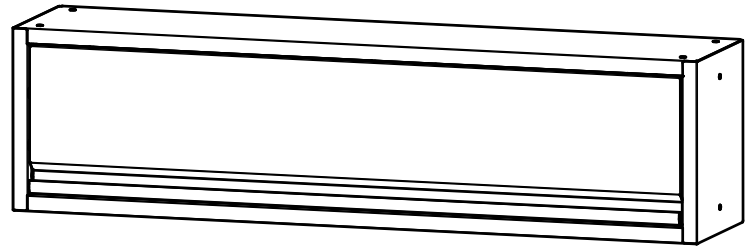


TEILELISTE

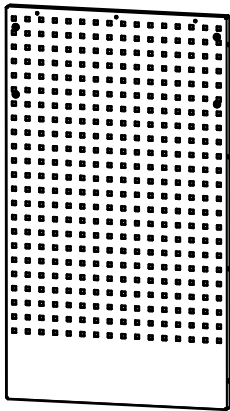
A



B



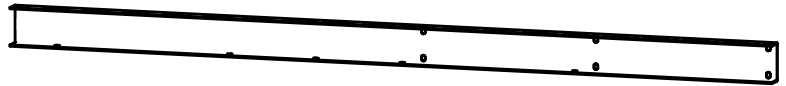
C



D



E



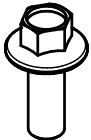
F



G



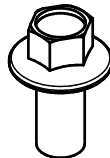
a



b



c



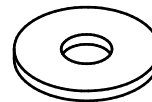
d



e



f

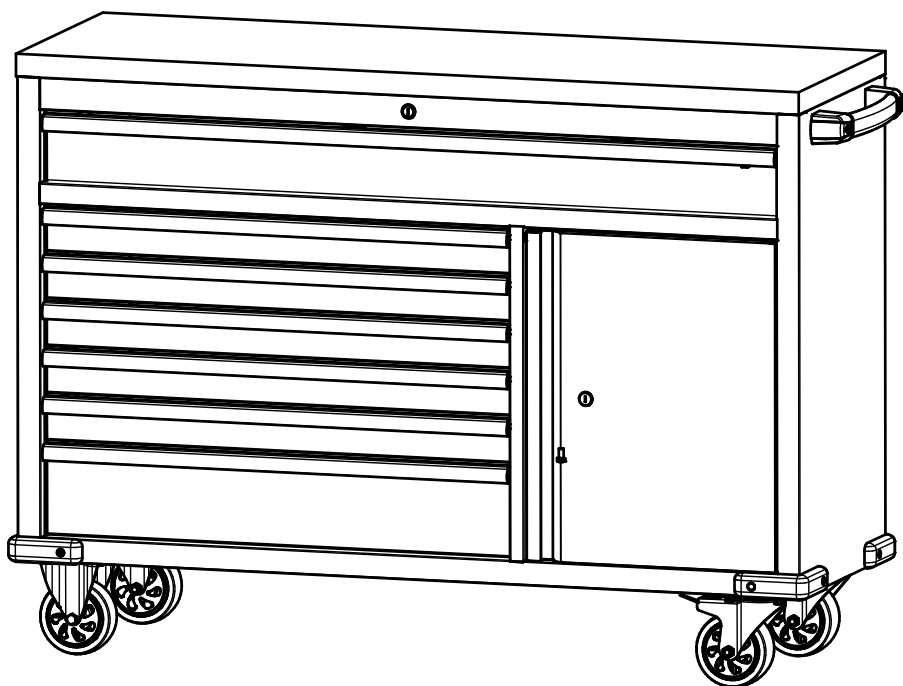
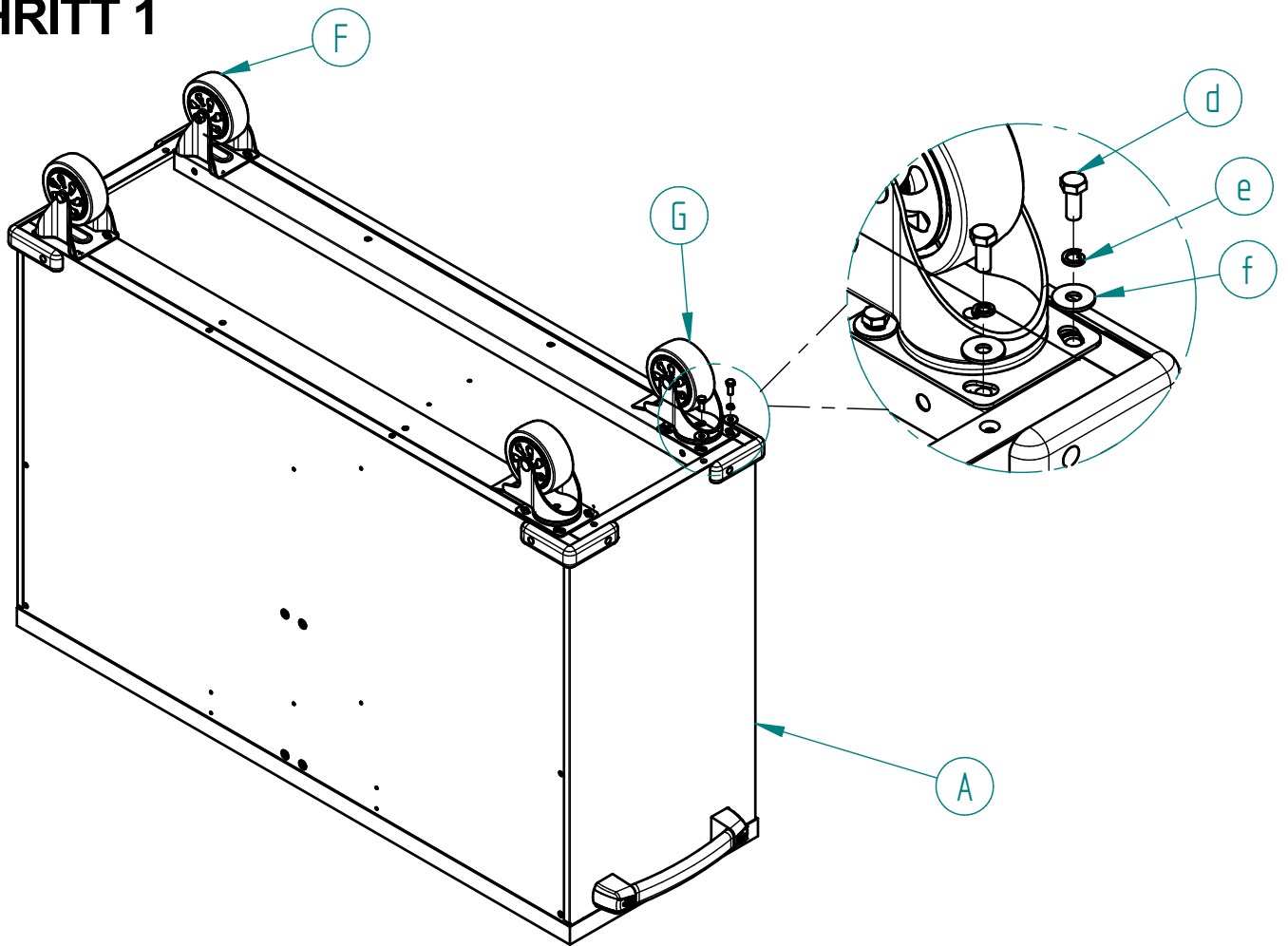


g

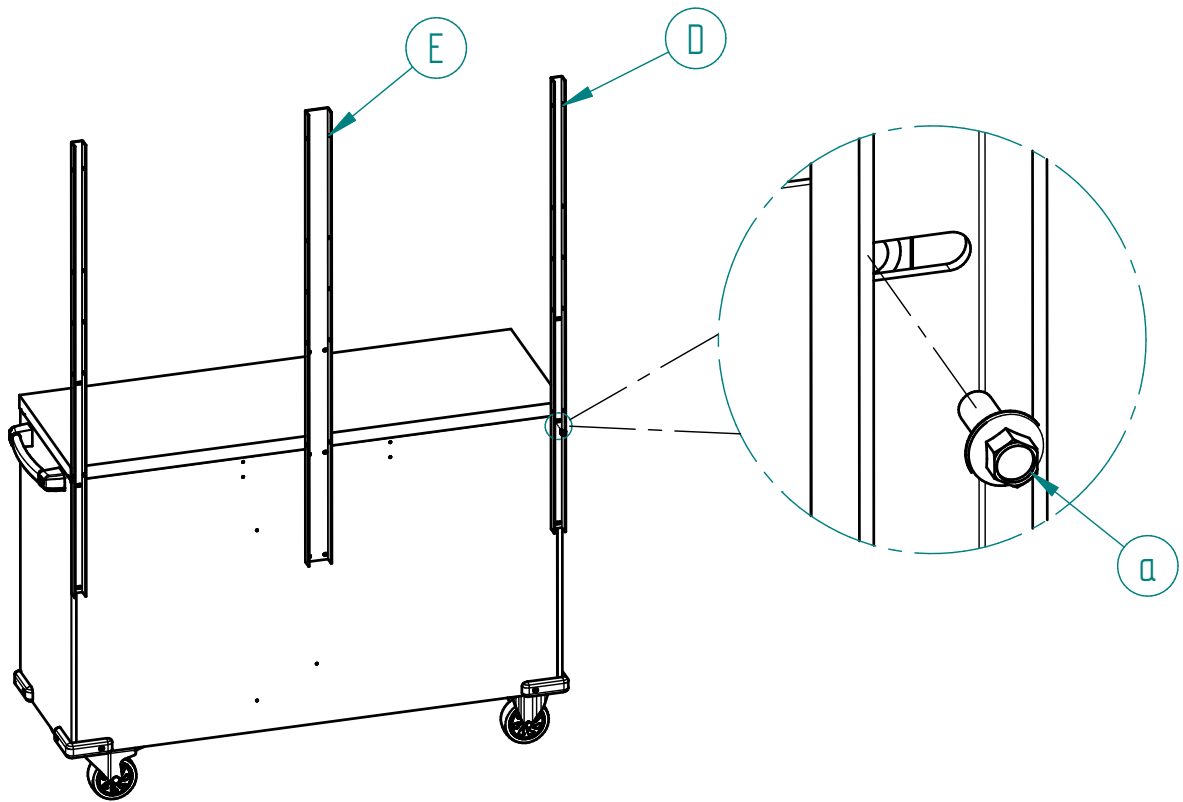


Nr.	BESCHREIBUNG	QTY.	NO.	BESCHREIBUNG	QTY.
A	7-Schubladen-Schrank	1	a	Schraube M6×16	24+1
B	Wandschrank	1	b	Mutter M6	16+1
C	Hängende Platte	2	c	Schraube M8×16	8
D	Schmale Säule	2	d	Schraube M8×20	16+1
E	Breite Säule	1	e	Federscheibe D8	16+1
F	Lenkrolle	2	f	Unterlegscheibe D8 (Außendurchmesser 24)	16+1
G	Lenkrolle mit Bremse	2	g	Kunststoffstift	4

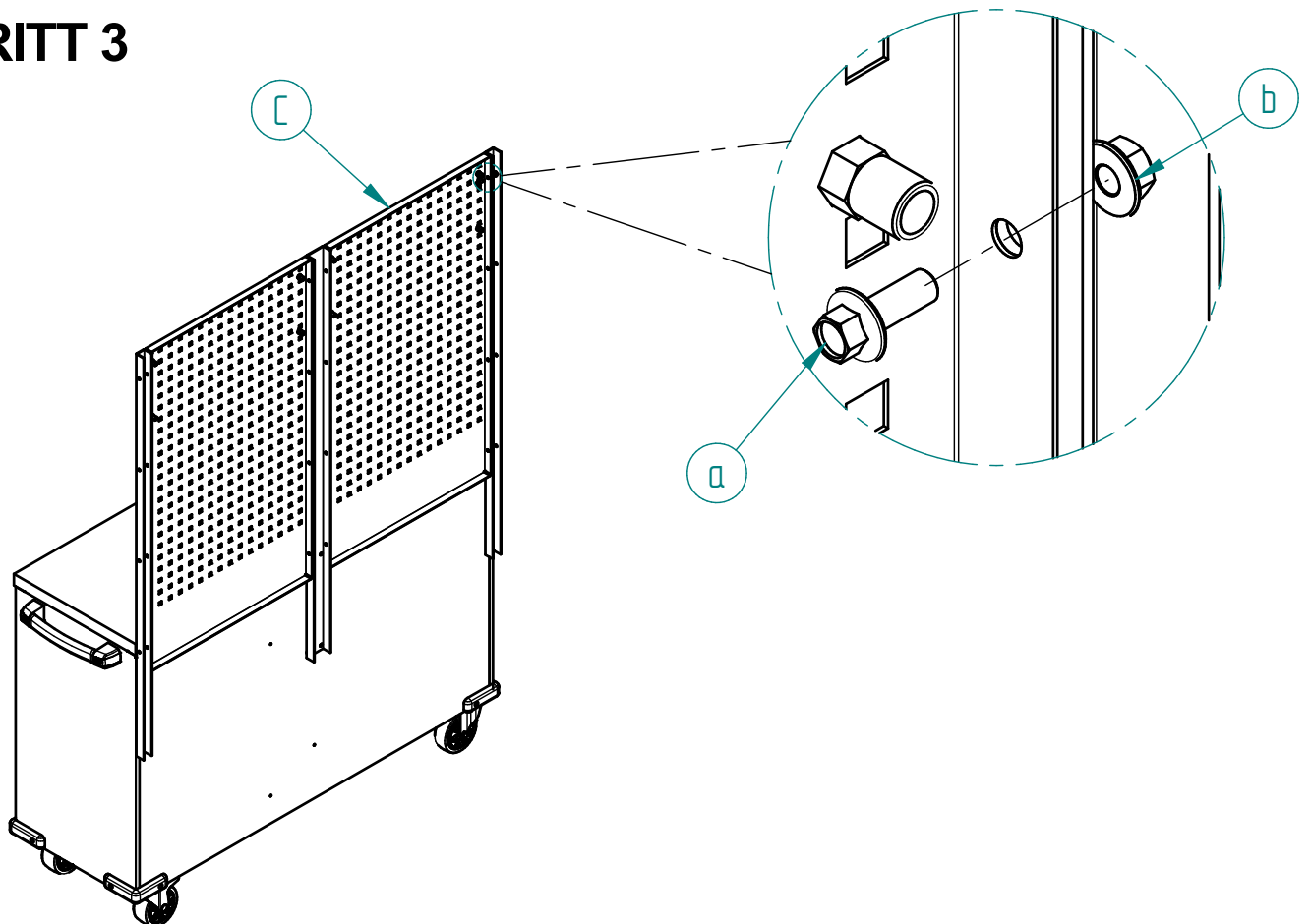
SCHRITT 1



SCHRITT 2



SCHRITT 3



SCHRITT 4

