

# FEISTOS



## MONTAGE- & BETRIEBSANLEITUNG

Werkstatteinrichtung Apollo 18  
FE994018



### Warnung: Gefahr durch sehr hohes Gewicht!

Benutzen Sie zwei oder mehr Personen, um die Schränke und Spinde zu bewegen, zusammenzubauen oder zu installieren, um Rückenverletzungen zu vermeiden. Lassen Sie Kinder nicht unbeaufsichtigt in der Nähe von Schränken.



### BEI FRAGEN, KONTAKTIEREN SIE UNSEREN KUNDENSERVICE:

50NRTH GmbH  
Straßburgstraße 14-16  
D-54516 Wittlich

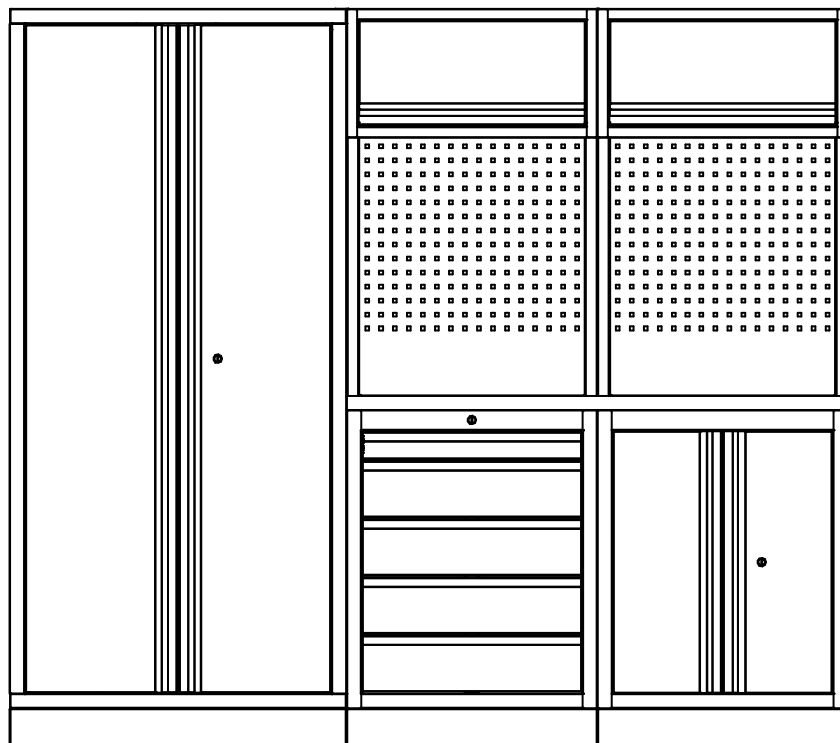
service@50NRTH.com  
+49 (0) 6571 95117-0

# FEISTOS



## MONTAGE- & BETRIEBSANLEITUNG

**Apollo 1** · Teil von  
Werkstatteinrichtung **Apollo 18**



### **Warnung: Gefahr durch sehr hohes Gewicht!**

Benutzen Sie zwei oder mehr Personen, um die Schränke und Spinde zu bewegen, zusammenzubauen oder zu installieren, um Rückenverletzungen zu vermeiden. Lassen Sie Kinder nicht unbeaufsichtigt in der Nähe von Schränken.



### **BEI FRAGEN, KONTAKTIEREN SIE UNSEREN KUNDENSERVICE:**

50NRTH GmbH  
Straßburgstraße 14-16  
D-54516 Wittlich

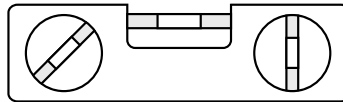
service@50NRTH.com  
+49 (0) 6571 95117-0

### ANLEITUNG ZUSAMMENBAU ALLER BESTANDTEILE

#### BENÖTIGTES WERKZEUG



Sechskant  
Schraubenschlüssel  
passend zu Schrauben  
(siehe unten)

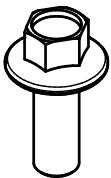


Wasserwaage



Akku-Schrauber  
inkl. Bit-Satz  
(siehe Schrauben)

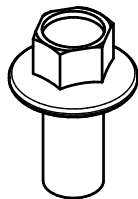
#### SCHRAUBEN



Sechskant-  
Schraube  
**M6 x 16**



Schrauben-  
Mutter  
**M6**



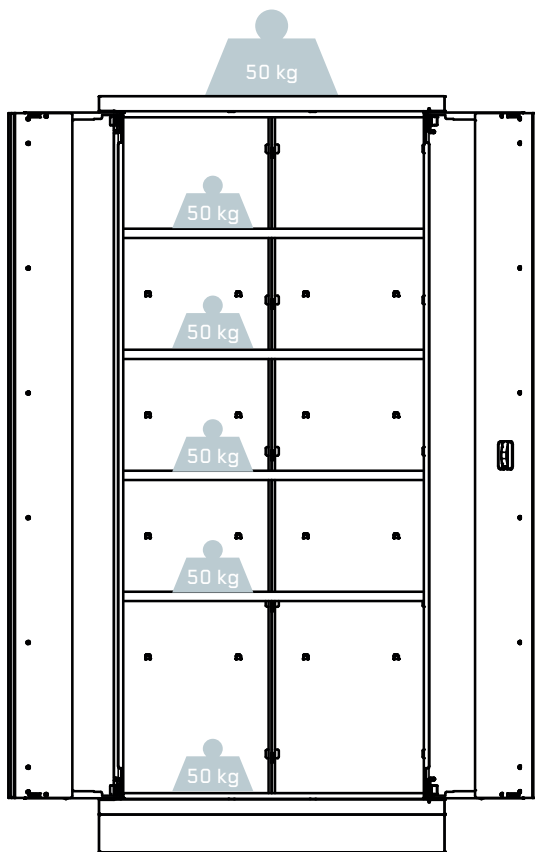
Sechskant-  
Schraube  
**M8 x 16**

### ZUGEHÖRIGE ARBEITSPLATTE

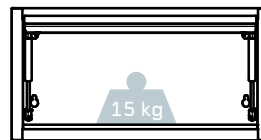


**53" Arbeitsplatte**  
Passt auf 2 Unterschränke

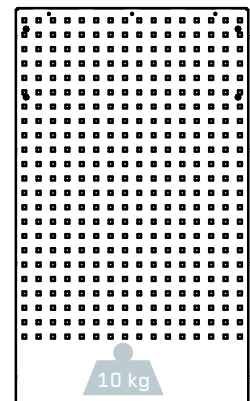
### ZULÄSSIGES LADEGEWICHT



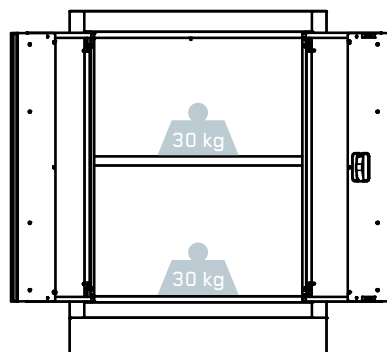
Doppeltür Schrank  
**max. 300 kg**



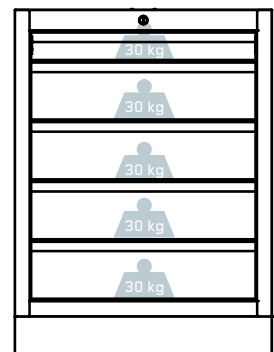
Hängeschrank  
**max. 15 kg**



Rückwand  
**max. 10 kg**

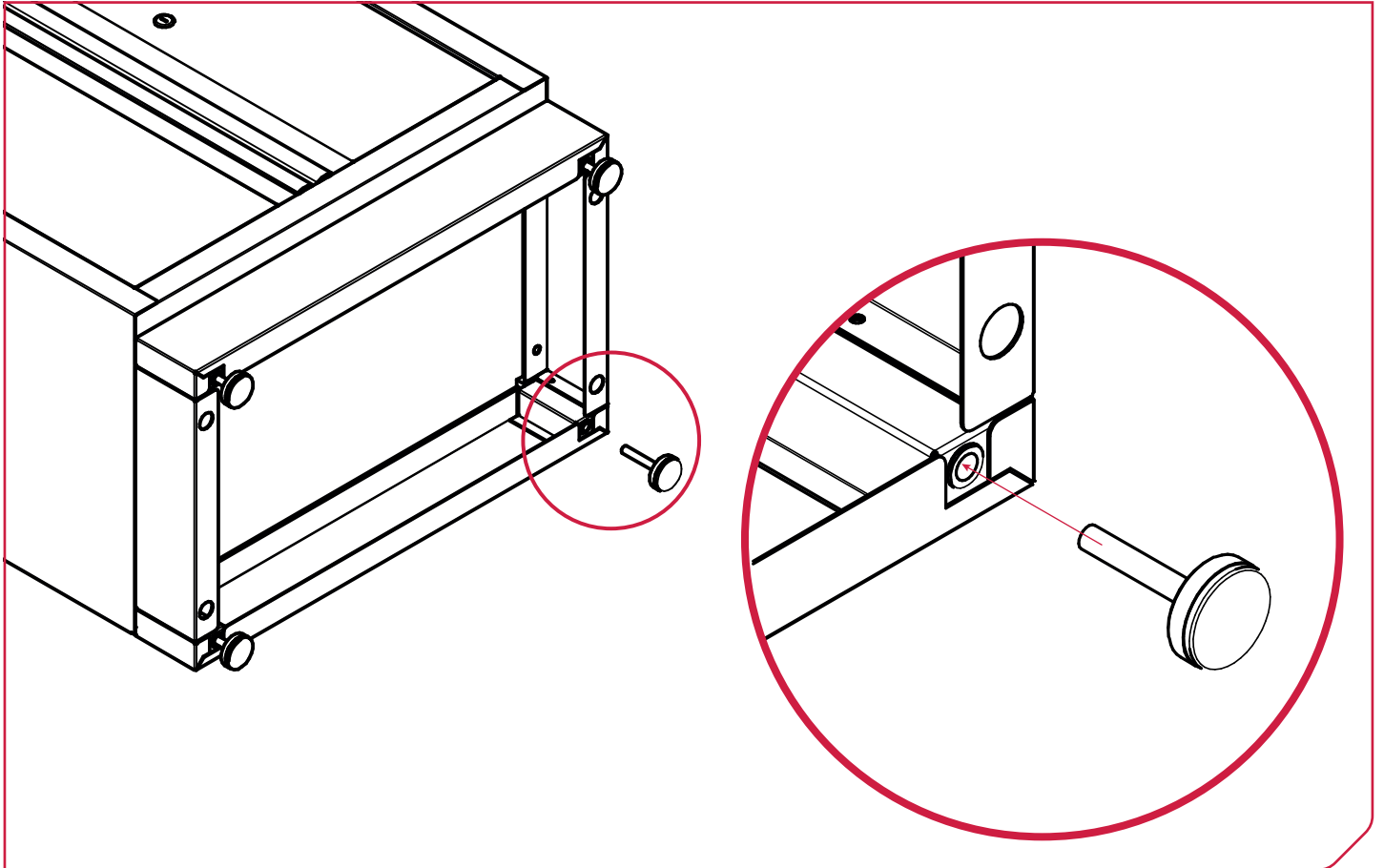


Basis  
Unterschrank  
**max. 60 kg**

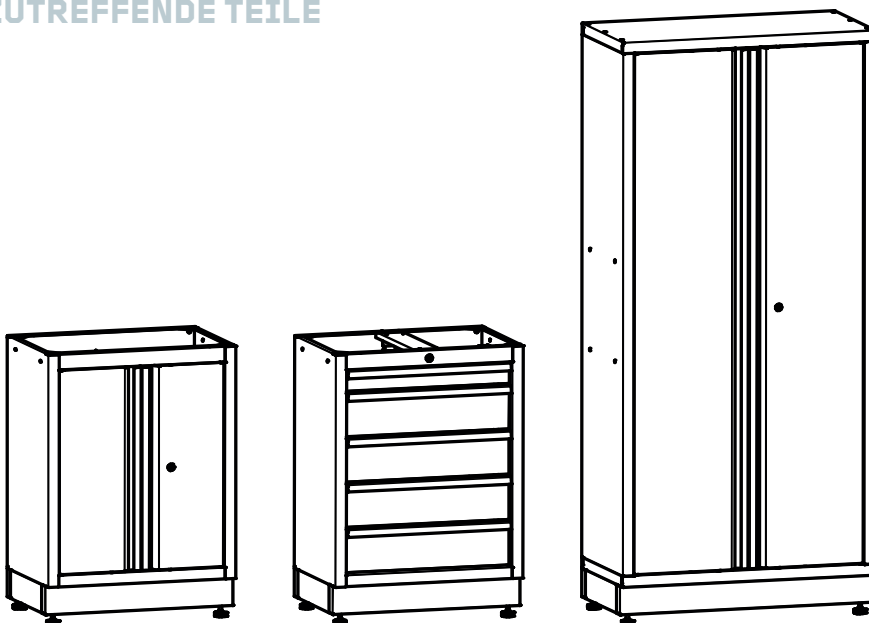


Unterschrank  
mit Schubladen  
**max. 150 kg**

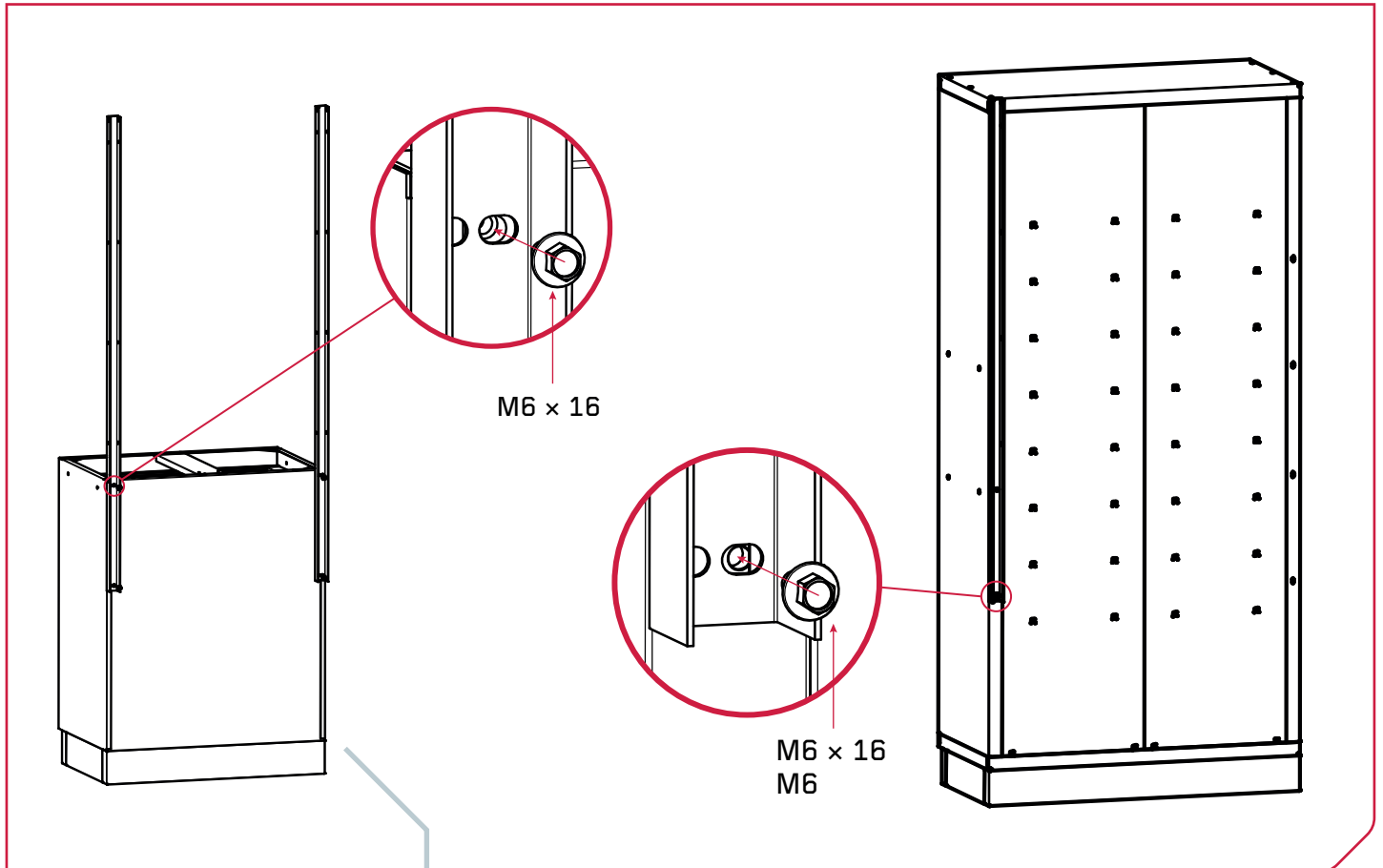
### 1. SCHRITT Höhenverstellbare FüÙe



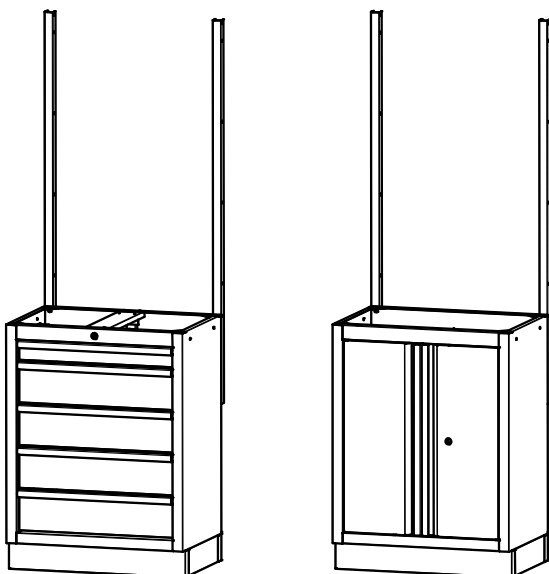
#### ZUTREFFENDE TEILE



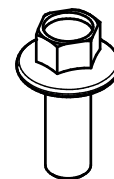
### 2. SCHRITT Rückwand Streben



#### ZUTREFFENDE TEILE



#### BENÖTIGTE SCHRAUBEN

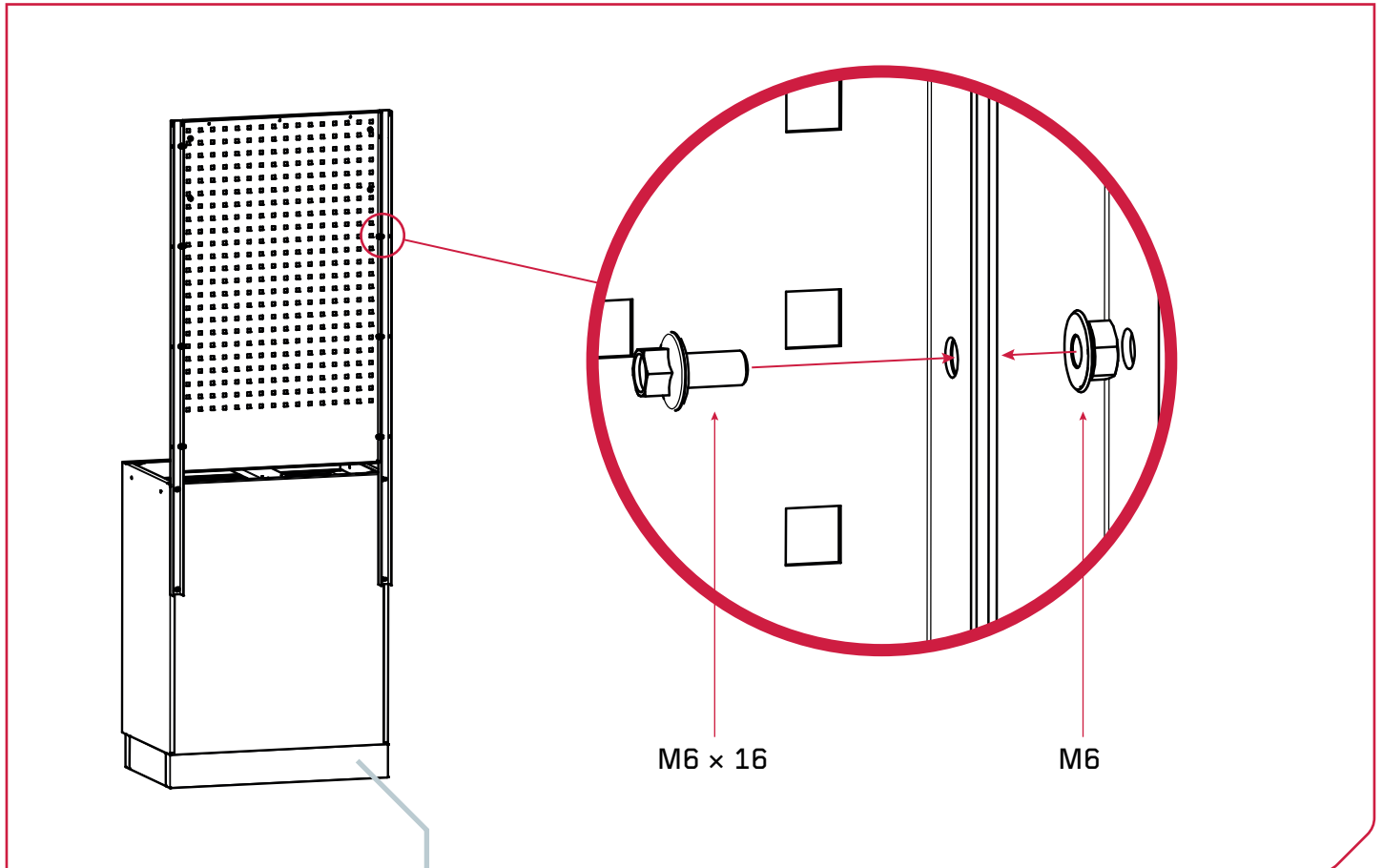


M6 x 16

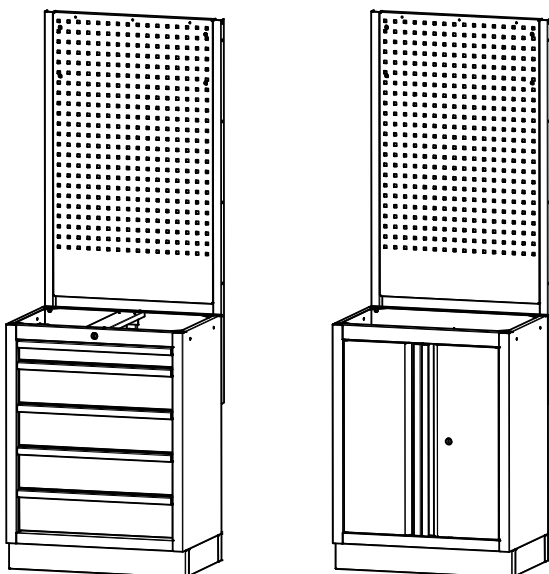


M6

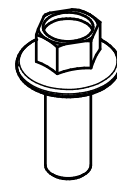
### 3. SCHRITT Rückwand Fläche



#### ZUTREFFENDE TEILE



#### BENÖTIGTE SCHRAUBEN

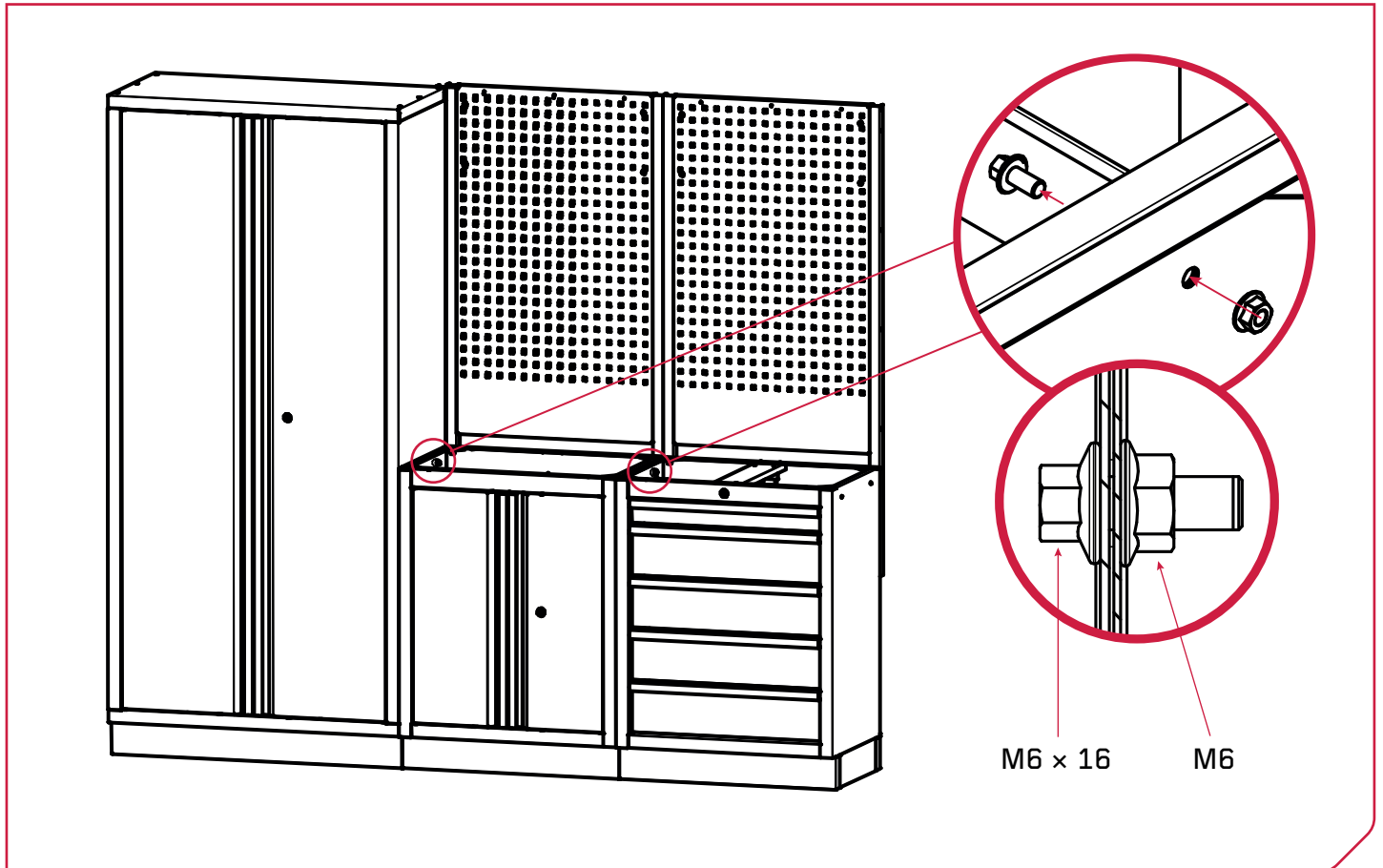


M6 x 16

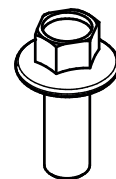


M6

### 4. SCHRITT Container verbinden



#### BENÖTIGTE SCHRAUBEN



M6 x 16

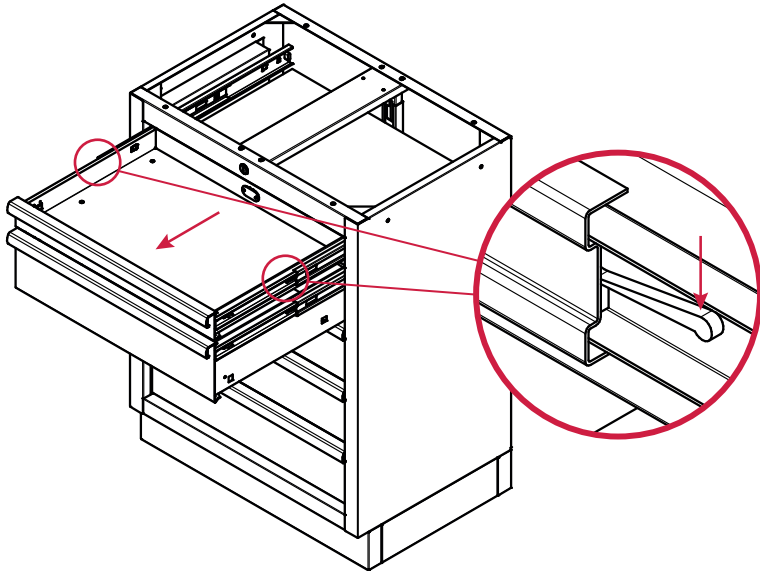


M6

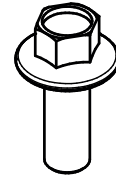


### 5. SCHRITT **Arbeitsplatte befestigen**

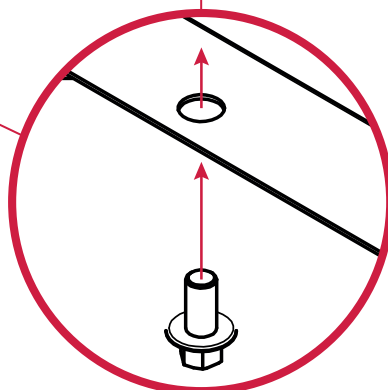
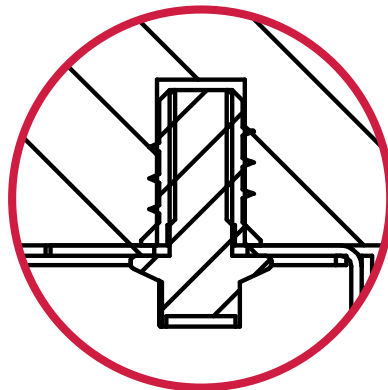
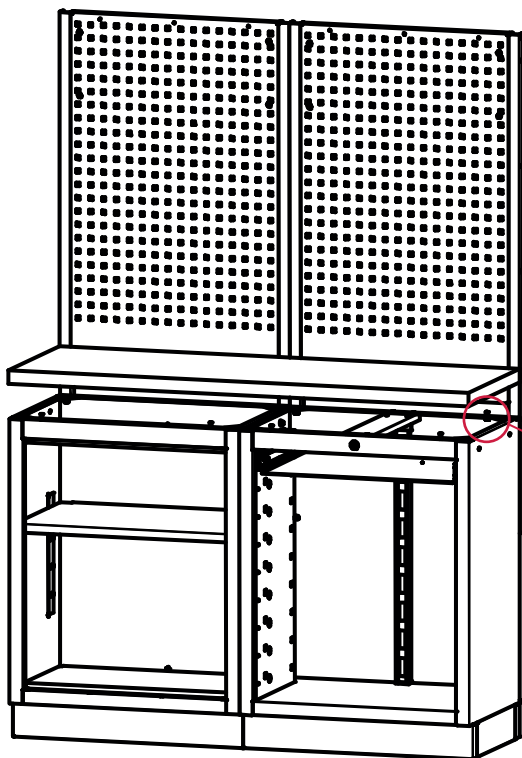
ZUNÄCHST SCHUBLADEN ENTFERNEN



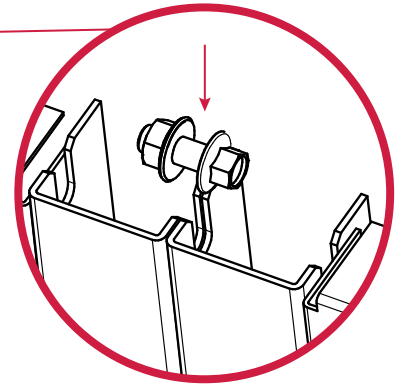
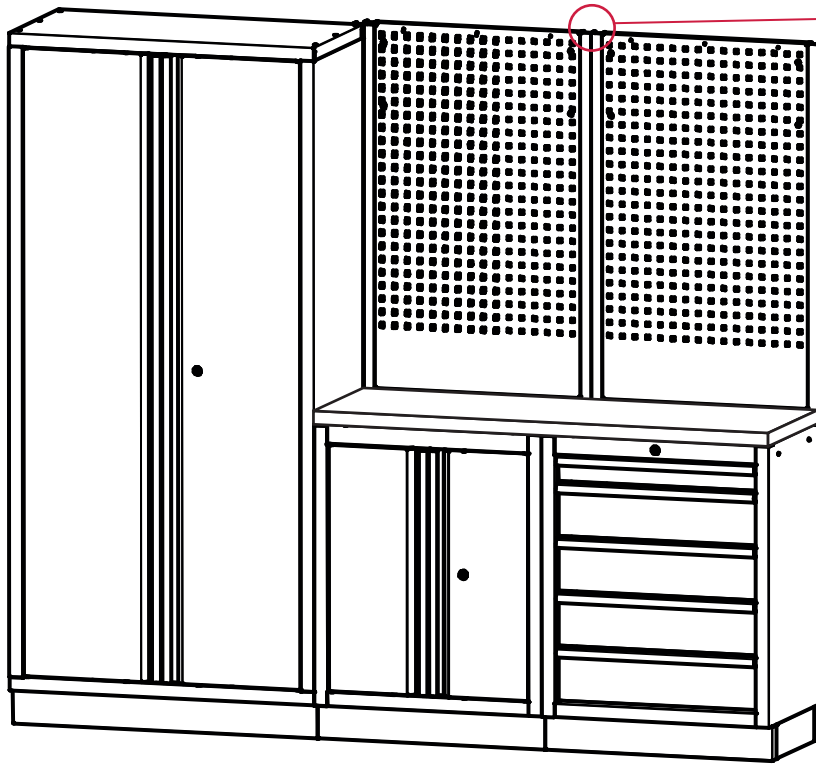
BENÖTIGTE SCHRAUBEN



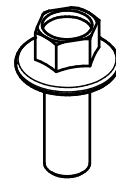
M6 x 16



### 6. SCHRITT Rückwände verbinden



#### BENÖTIGTE SCHRAUBEN

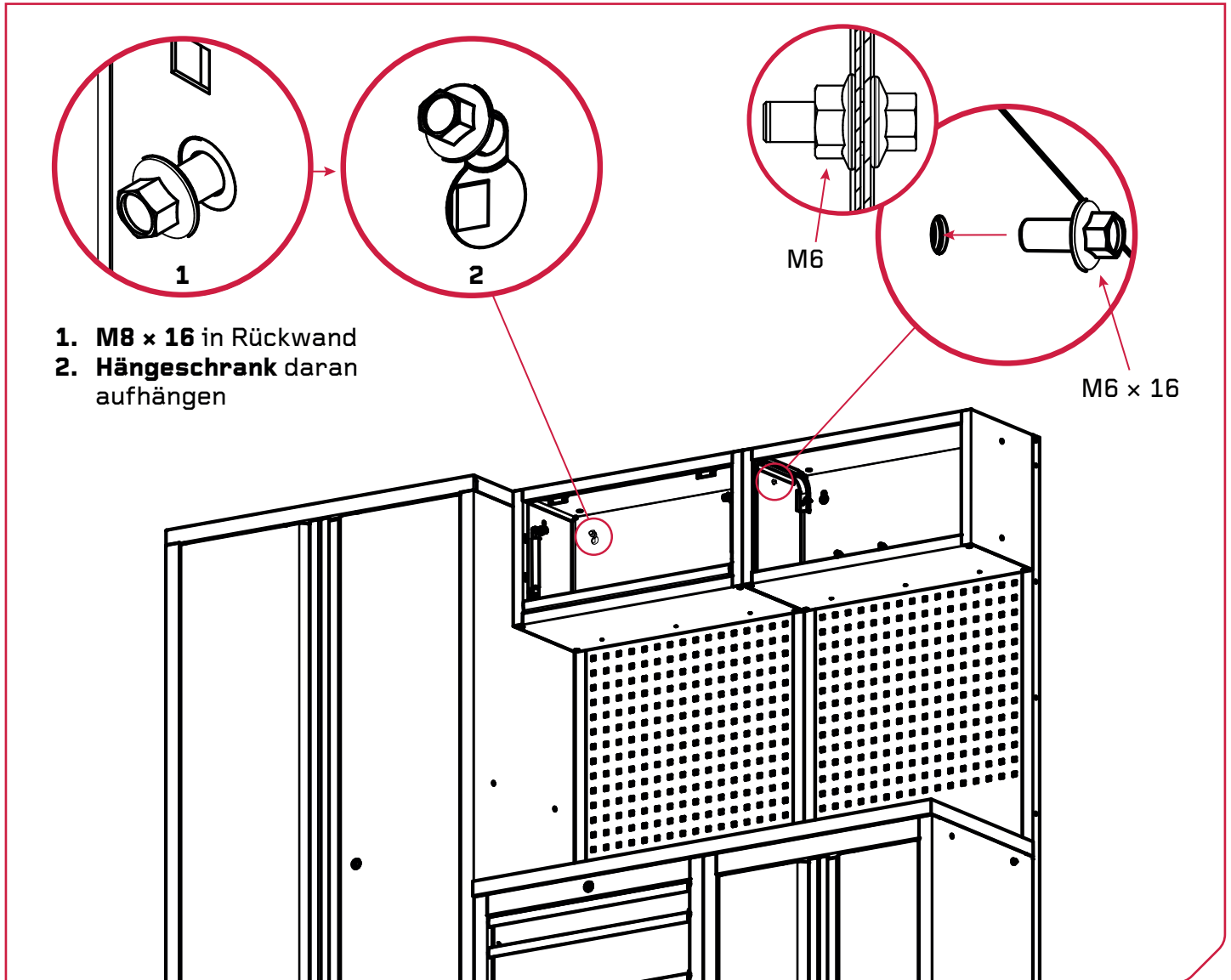


M6 x 16

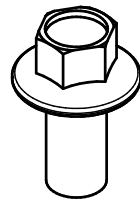


M6

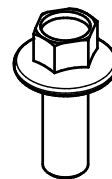
### 7. SCHRITT Hängeschränke



#### BENÖTIGTE SCHRAUBEN



M8 x 16



M6 x 16



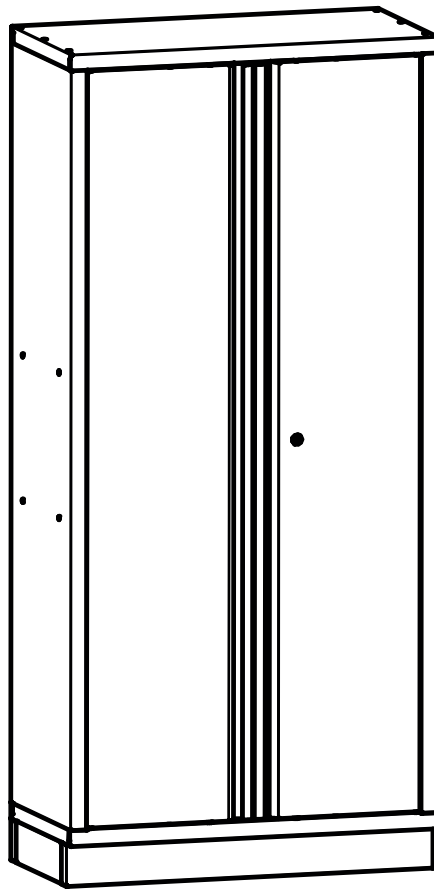
M6

# FEISTOS



## MONTAGE- & BETRIEBSANLEITUNG

Doppeltür Schrank · Teil von  
Werkstatteinrichtung Apollo 18



### **Warnung: Gefahr durch sehr hohes Gewicht!**

Benutzen Sie zwei oder mehr Personen, um die Schränke und Spinde zu bewegen, zusammenzubauen oder zu installieren, um Rückenverletzungen zu vermeiden. Lassen Sie Kinder nicht unbeaufsichtigt in der Nähe von Schränken.



### **BEI FRAGEN, KONTAKTIEREN SIE UNSEREN KUNDENSERVICE:**

50NRTH GmbH  
Straßburgstraße 14-16  
D-54516 Wittlich

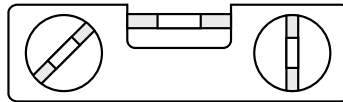
service@50NRTH.com  
+49 (0) 6571 95117-0

### ANLEITUNG **DOPPELTÜR SCHRANK**

#### BENÖTIGTES WERKZEUG



Sechskant  
Schraubenschlüssel  
passend zu Schrauben  
(siehe unten)

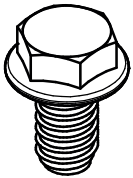


Wasserwaage



Akku-Schrauber  
inkl. Bit-Satz  
(siehe Schrauben (PH))

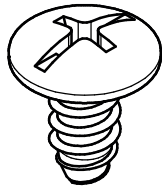
#### SCHRAUBEN



Sechskant-  
Schraube  
**M6 x 12**

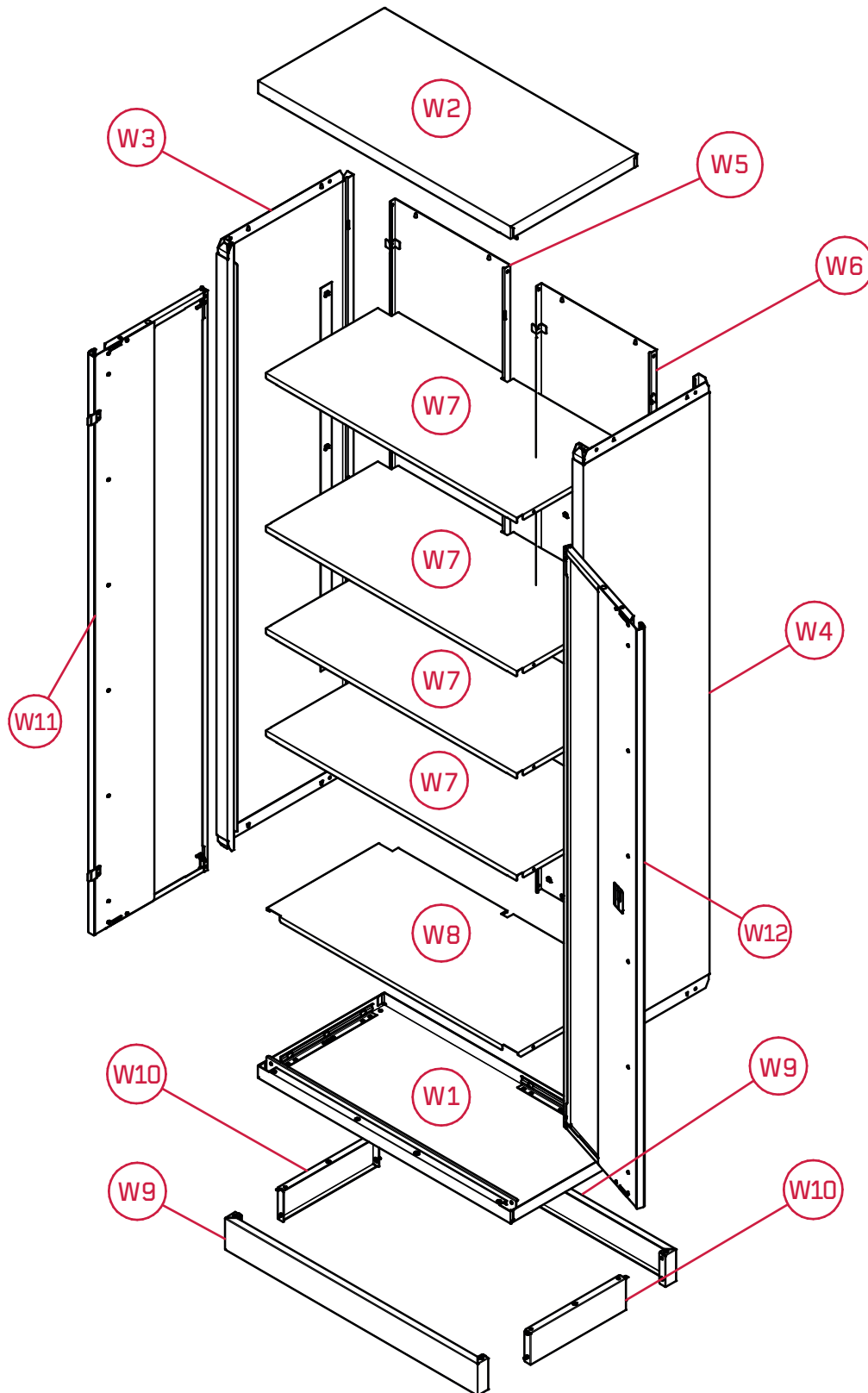


Schrauben-  
Mutter  
**M6**

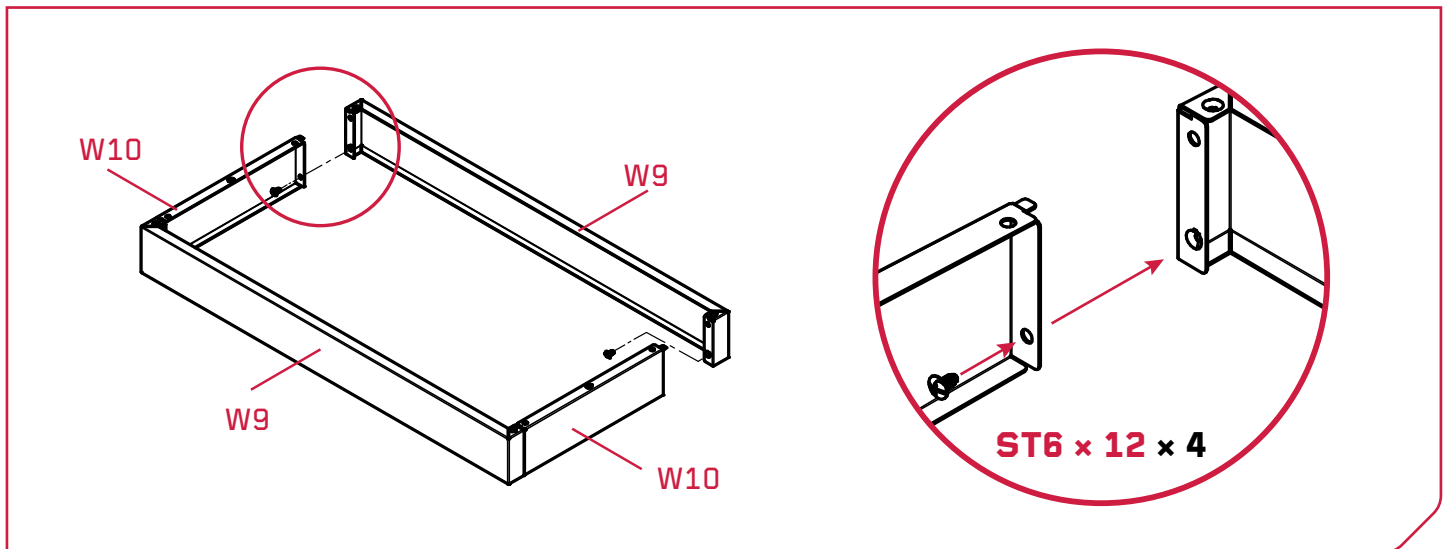


PH-Kreuz  
Schraube  
**ST6 x 12**

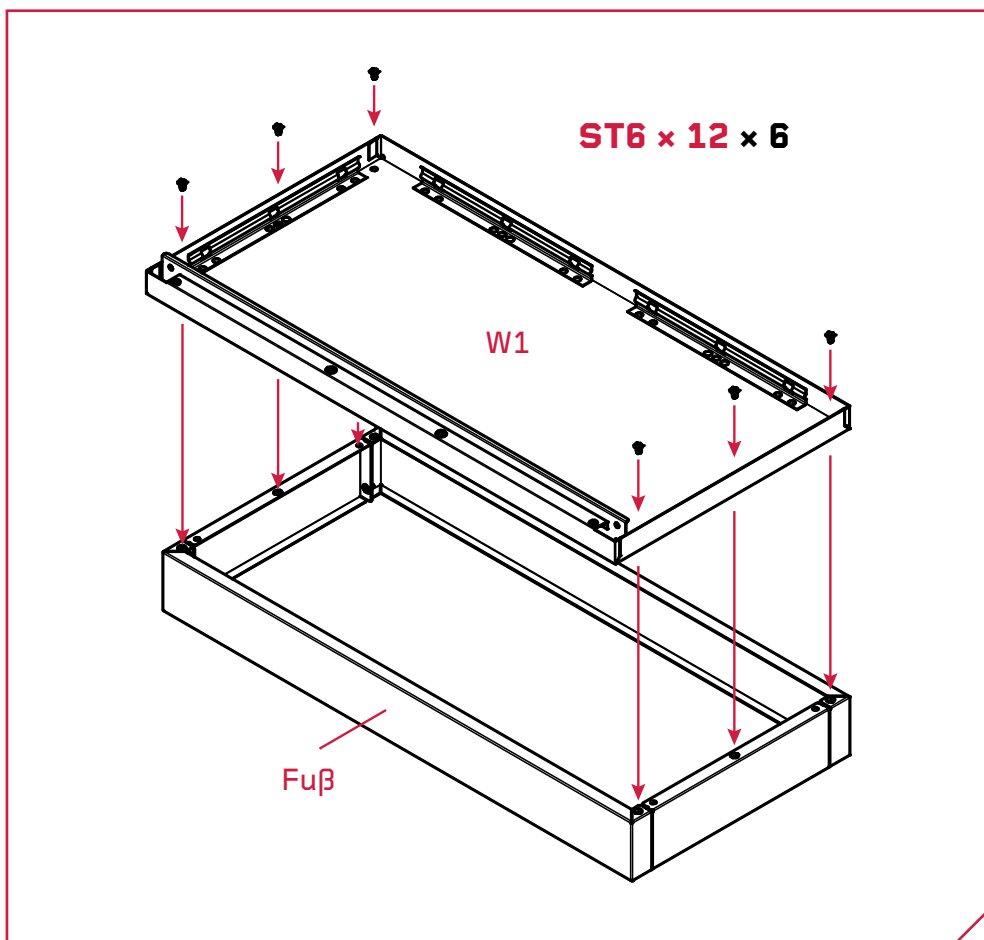
### BAUTEILE BEZEICHNUNGEN



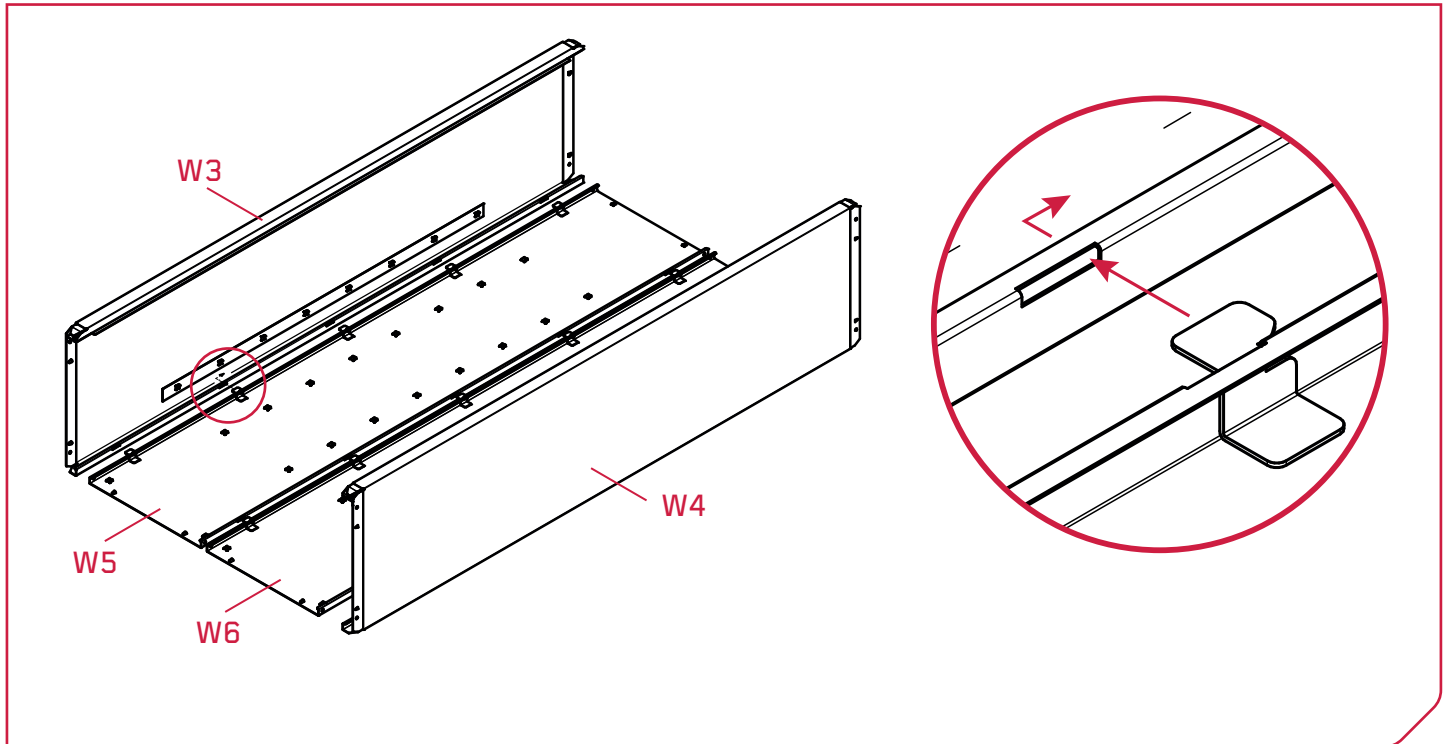
### 1. SCHRITT Fuß



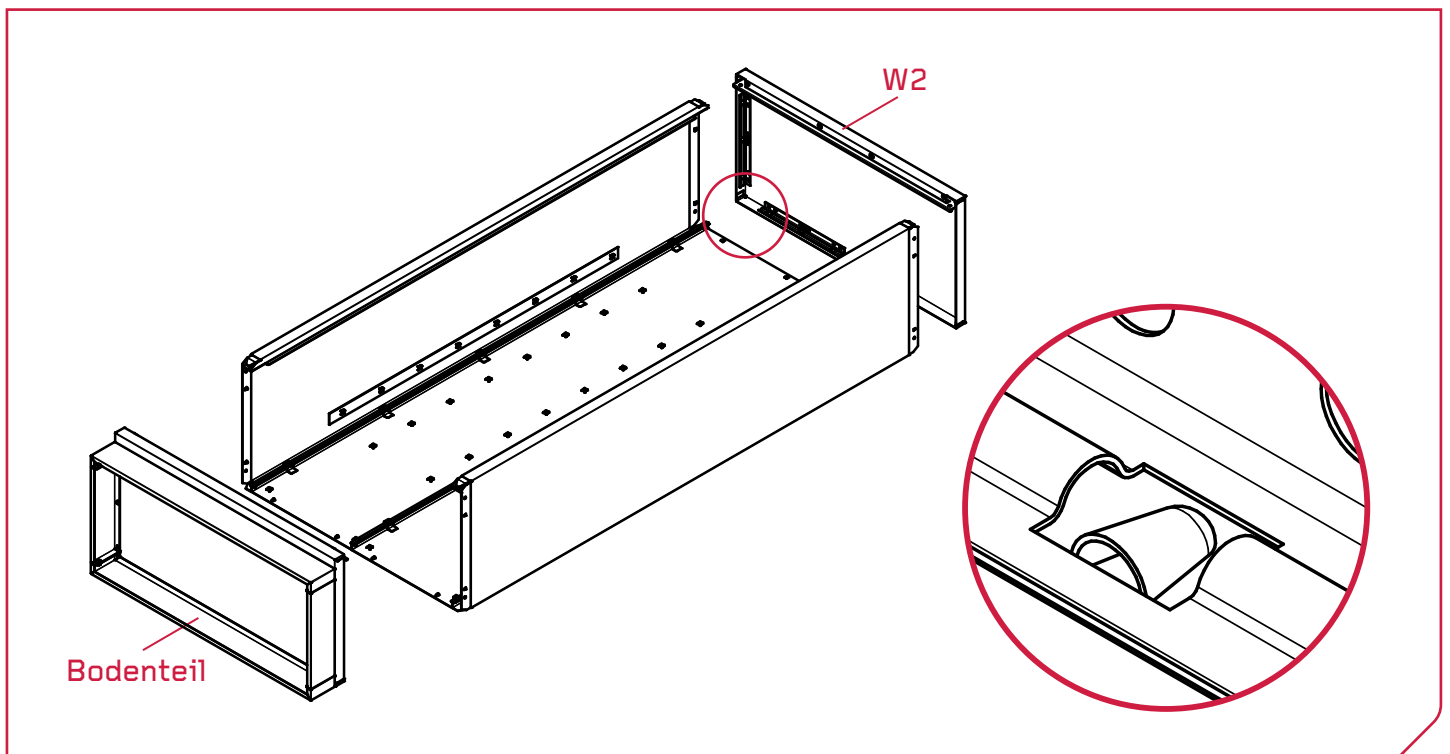
### 2. SCHRITT Boden und Fuß



### 3. SCHRITT

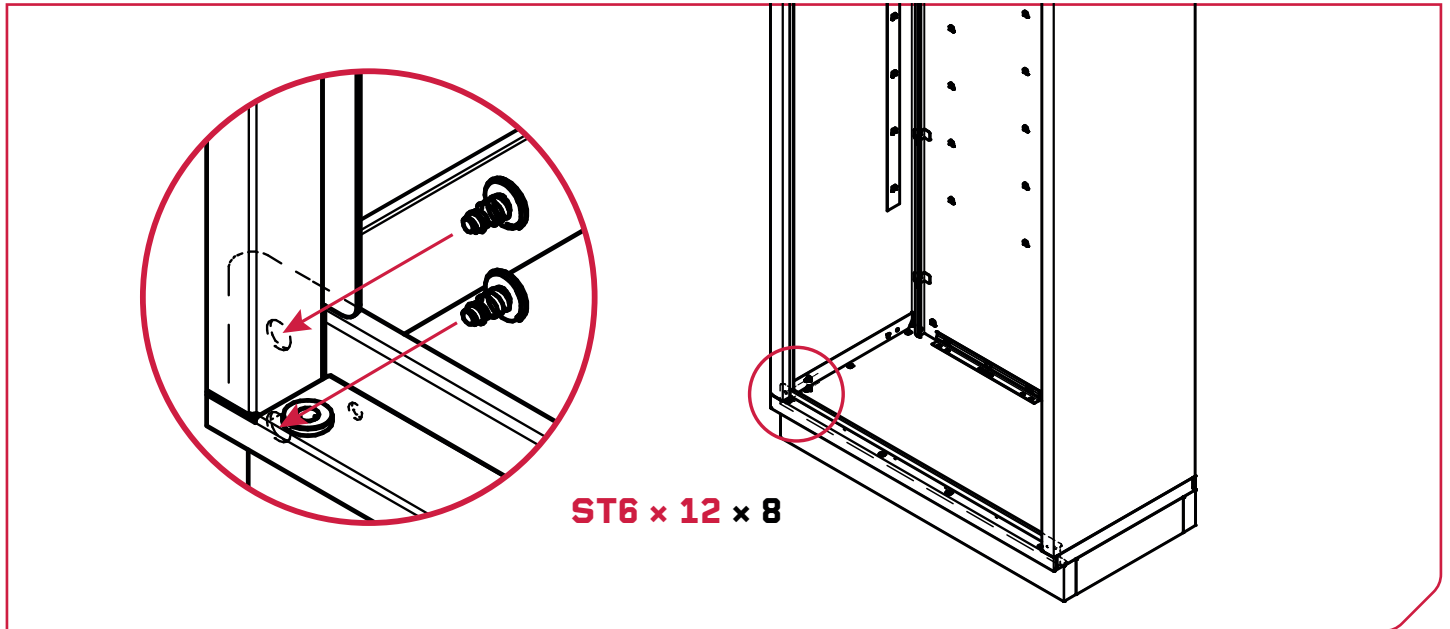


### 4. SCHRITT

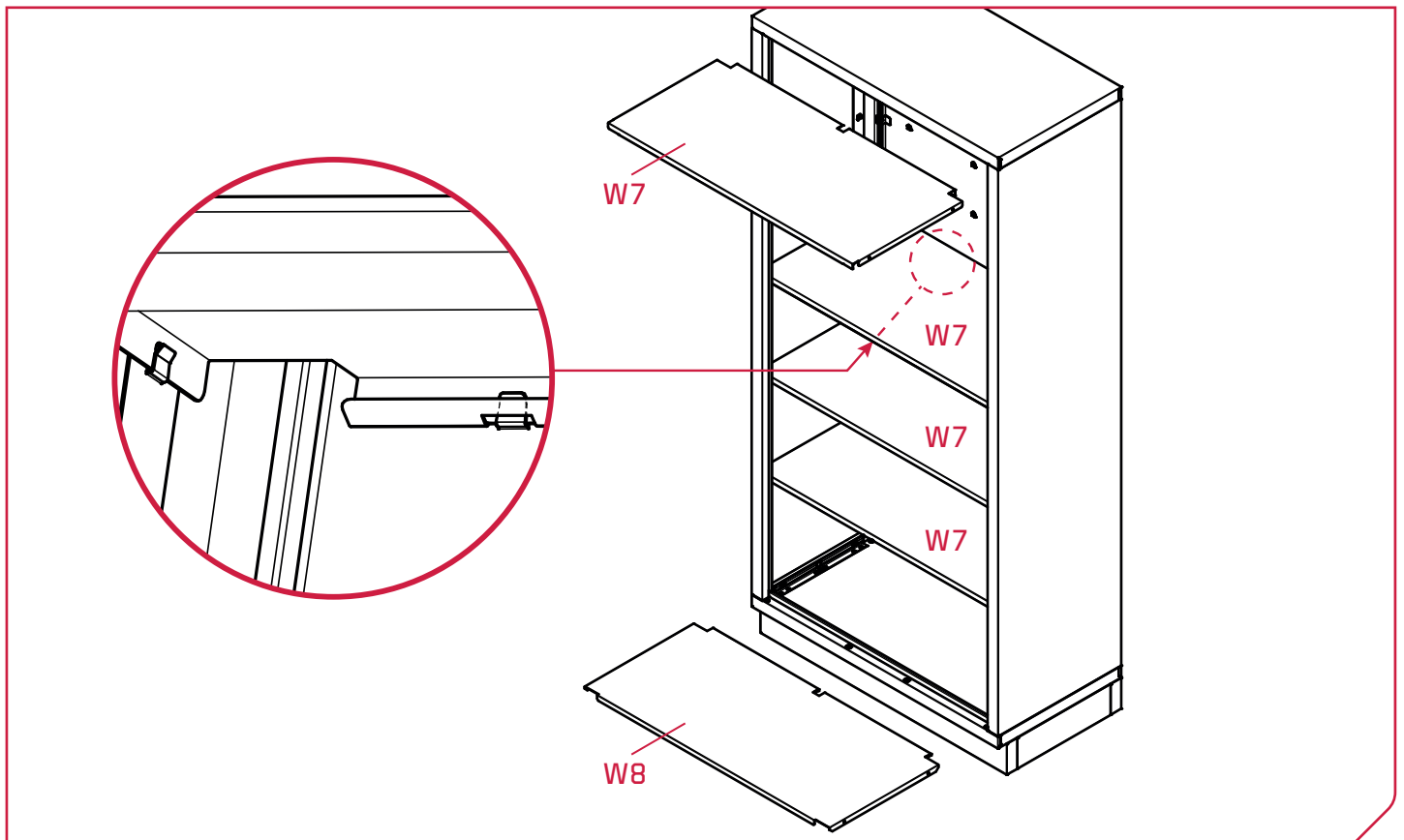




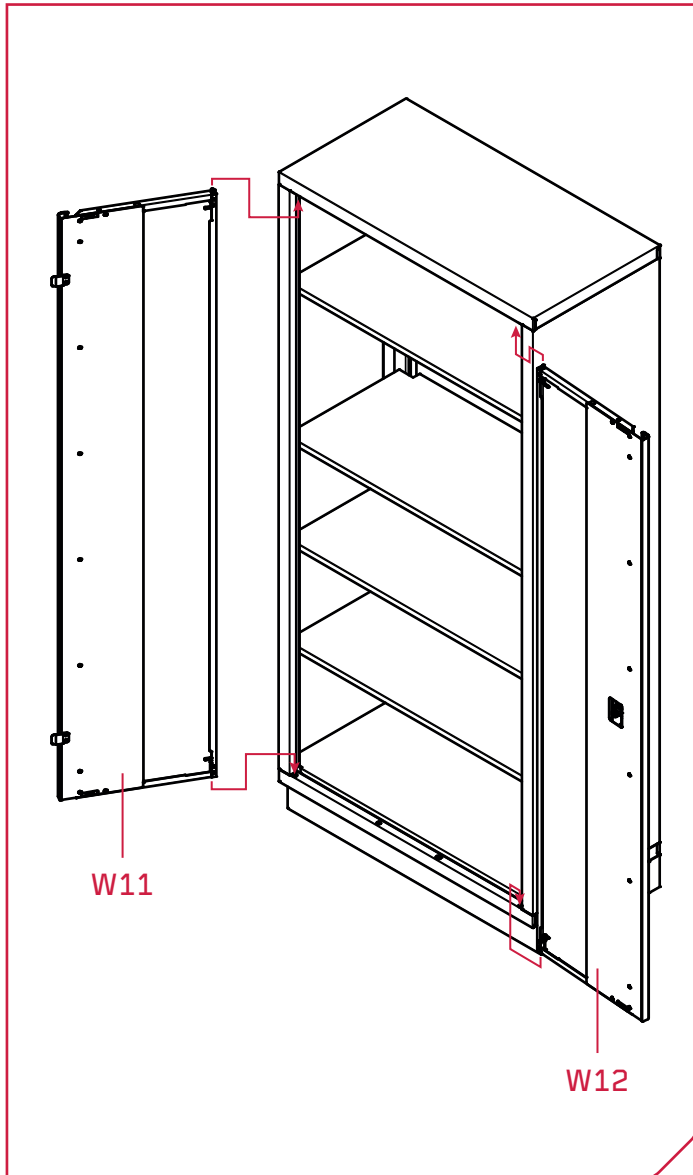
### 5. SCHRITT



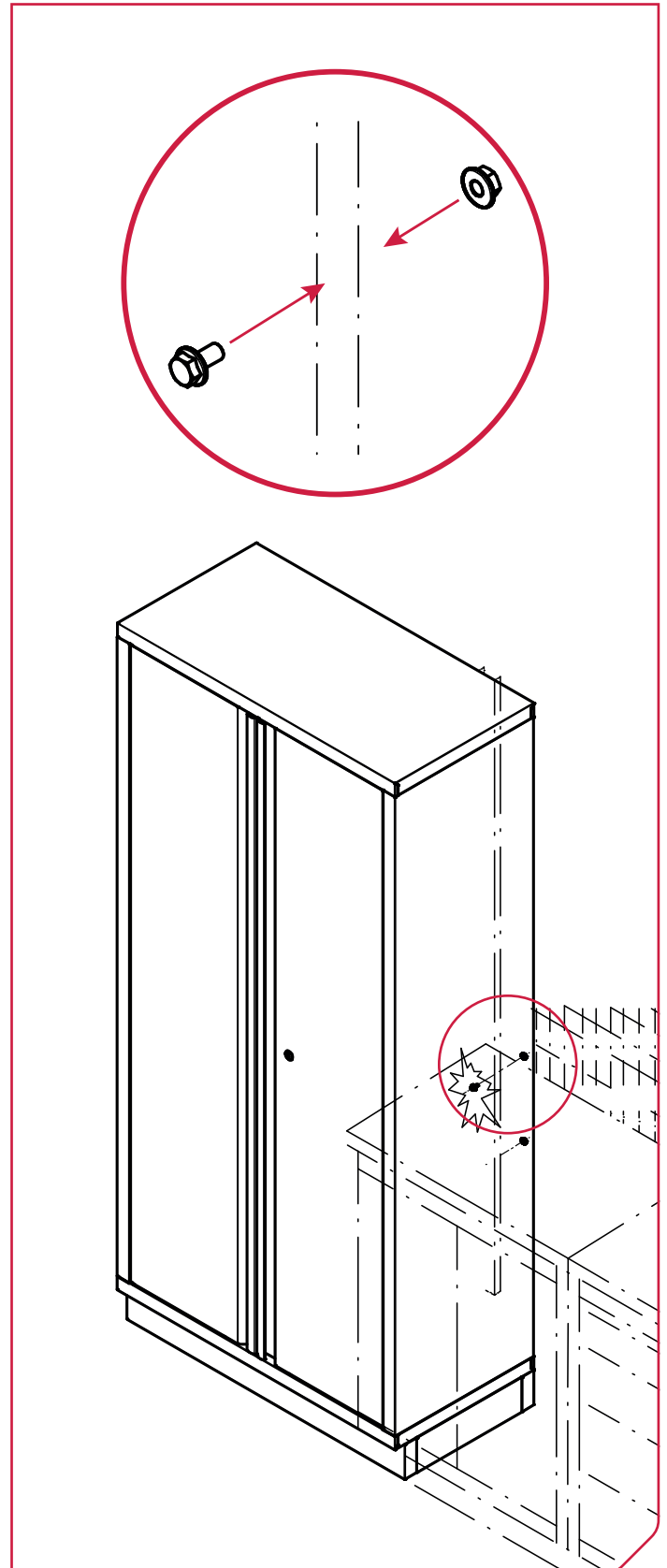
### 6. SCHRITT



### 7. SCHRITT



### 8. SCHRITT

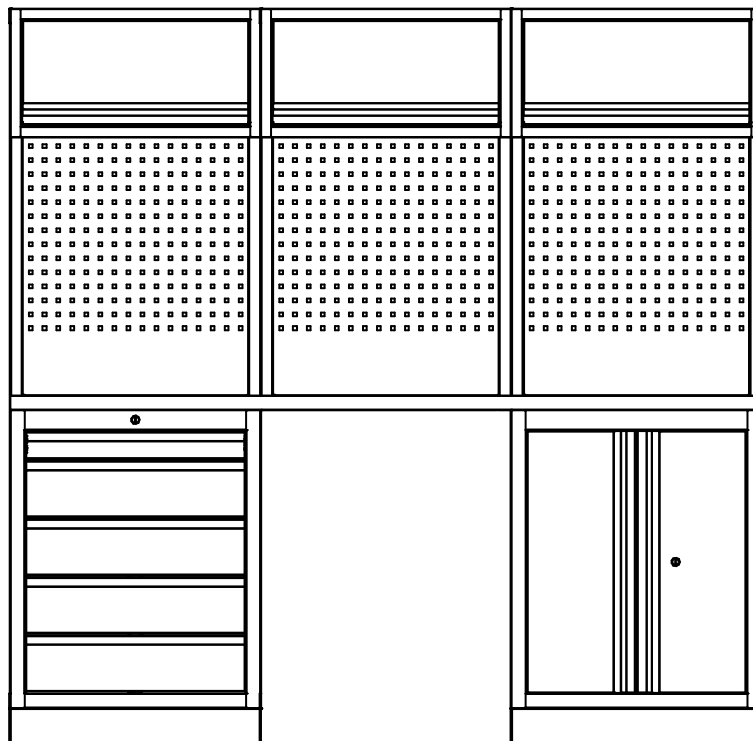


# FEISTOS



## MONTAGE- & BETRIEBSANLEITUNG

**Apollo 8** - Teil von  
Werkstatteinrichtung **Apollo 18**



### **Warnung: Gefahr durch sehr hohes Gewicht!**

Benutzen Sie zwei oder mehr Personen, um die Schränke und Spinde zu bewegen, zusammenzubauen oder zu installieren, um Rückenverletzungen zu vermeiden. Lassen Sie Kinder nicht unbeaufsichtigt in der Nähe von Schränken.



### BEI FRAGEN, KONTAKTIEREN SIE UNSEREN KUNDENSERVICE:

50NRTH GmbH  
Straßburgstraße 14-16  
D-54516 Wittlich

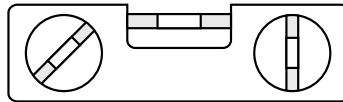
service@50NRTH.com  
+49 (0) 6571 95117-0

### ANLEITUNG ZUSAMMENBAU ALLER BESTANDTEILE

#### BENÖTIGTES WERKZEUG



Sechskant  
Schraubenschlüssel  
passend zu Schrauben  
(siehe unten)

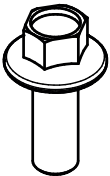


Wasserwaage



Akku-Schrauber  
inkl. Bit-Satz  
(siehe Schrauben)

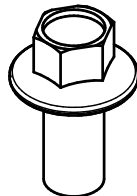
#### SCHRAUBEN



Sechskant-  
Schraube  
**M6 x 16**



Schrauben-  
Mutter  
**M6**

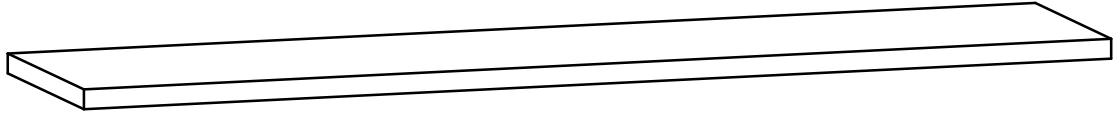


Sechskant-  
Schraube  
**M8 x 16**



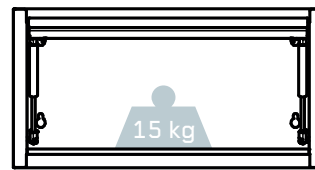
Holz-  
Schrauben  
**ST6 x 16**

### ZUGEHÖRIGE ARBEITSPLATTE

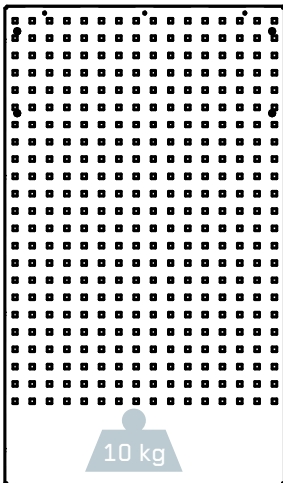


**80" Arbeitsplatte** · Passt auf 3 Unterschränke

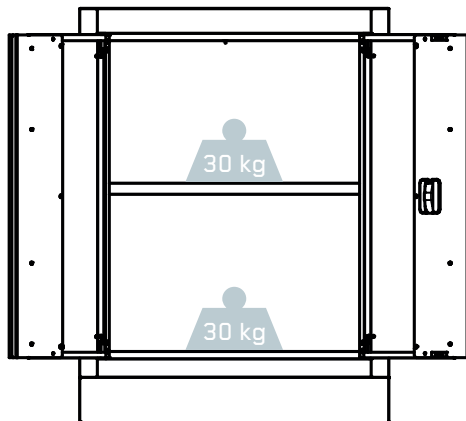
### ZULÄSSIGES LADEGEWICHT



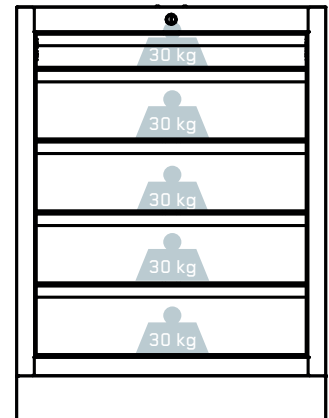
Hängeschrank  
**max. 15 kg**



Rückwand  
**max. 10 kg**

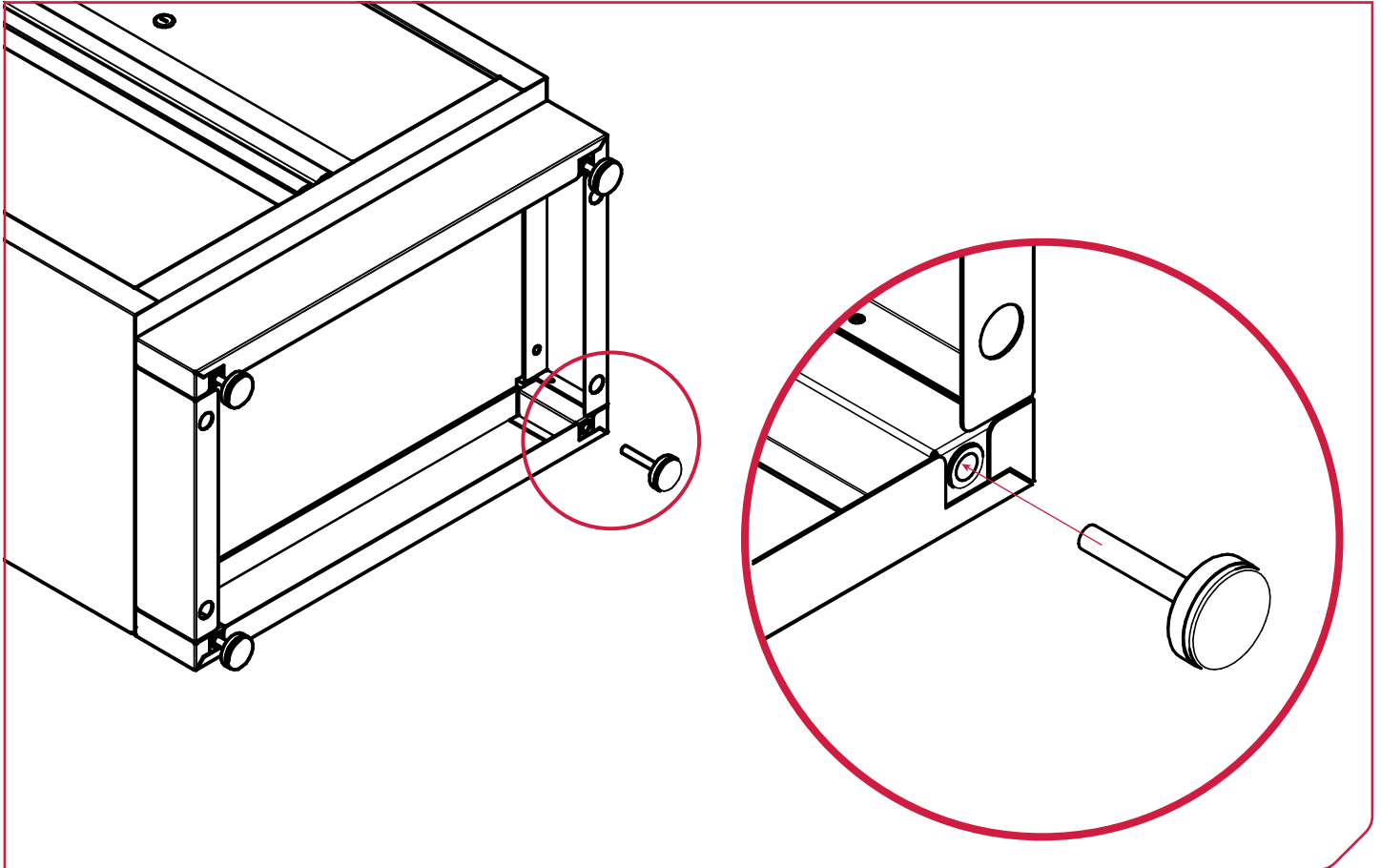


Basis  
Unterschrank  
**max. 60 kg**

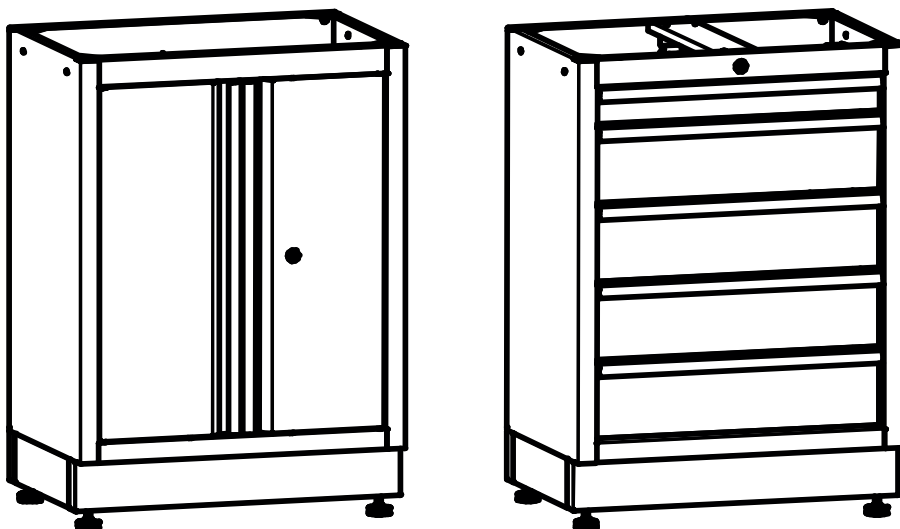


Unterschrank  
mit Schubladen  
**max. 150 kg**

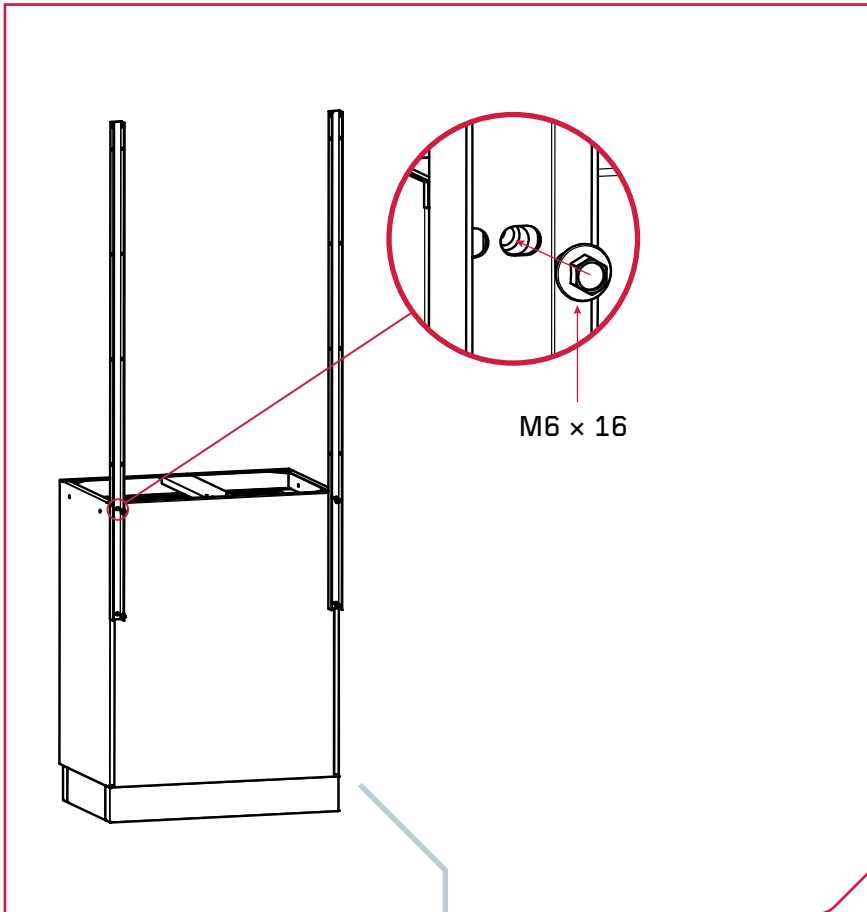
### 1. SCHRITT Höhenverstellbare FüÙe



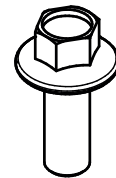
#### ZUTREFFENDE TEILE



### 2. SCHRITT Rückwand Streben

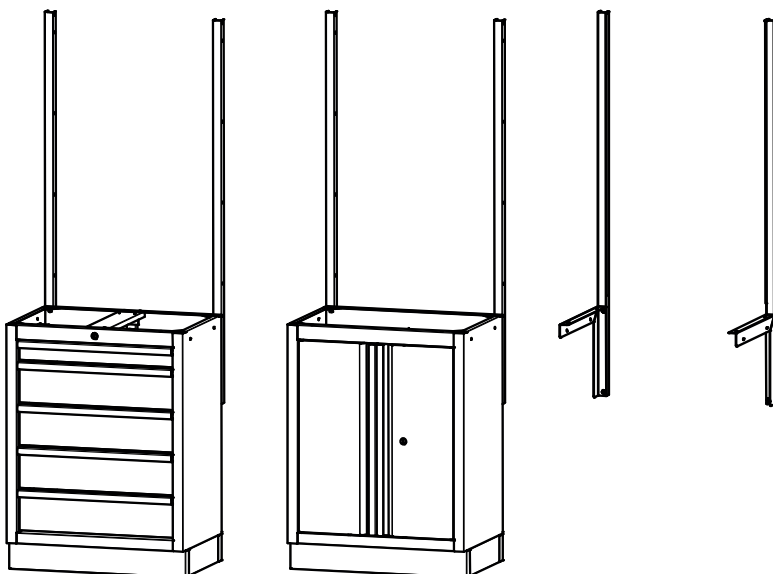


#### BENÖTIGTE SCHRAUBEN

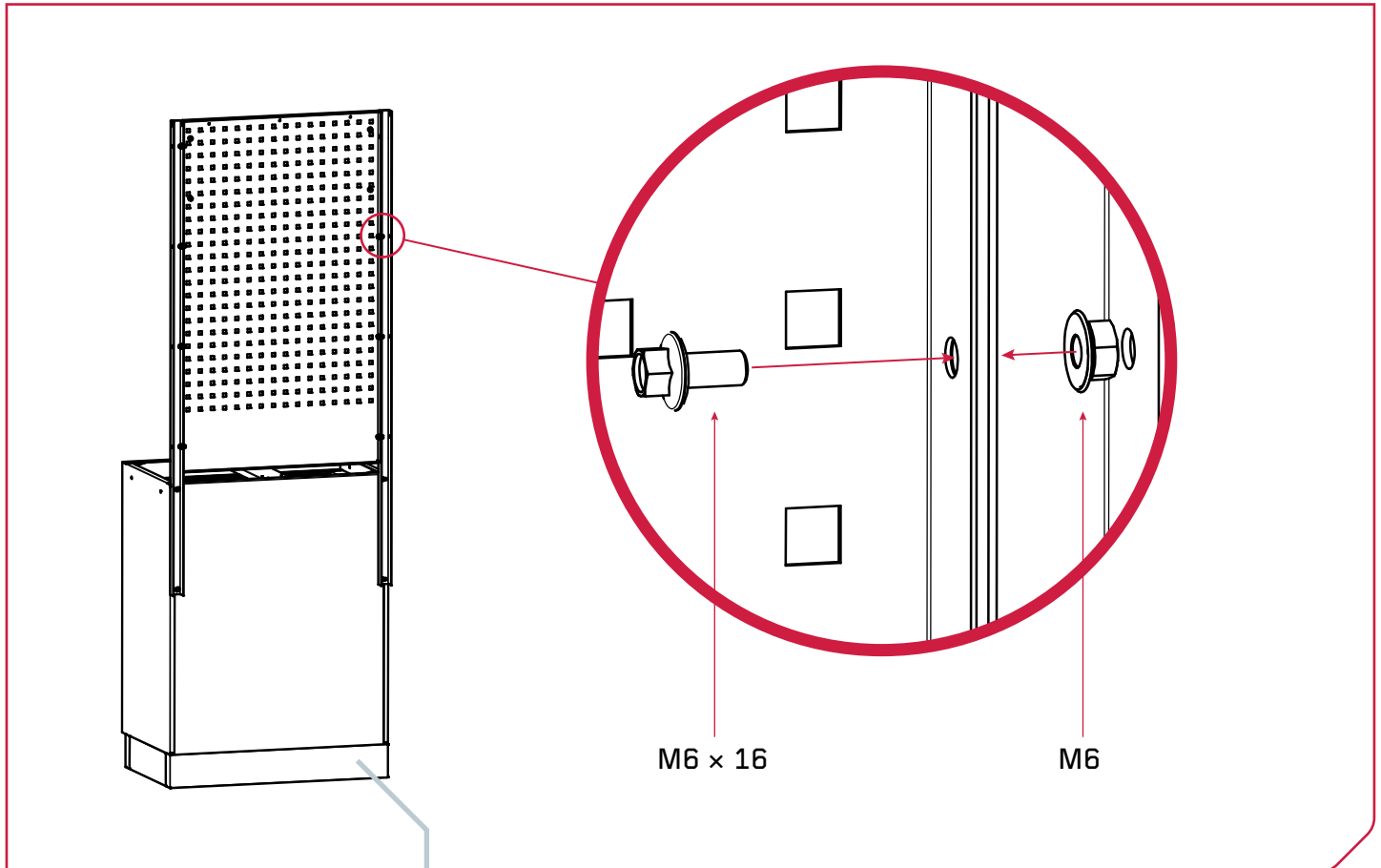


M6 x 16

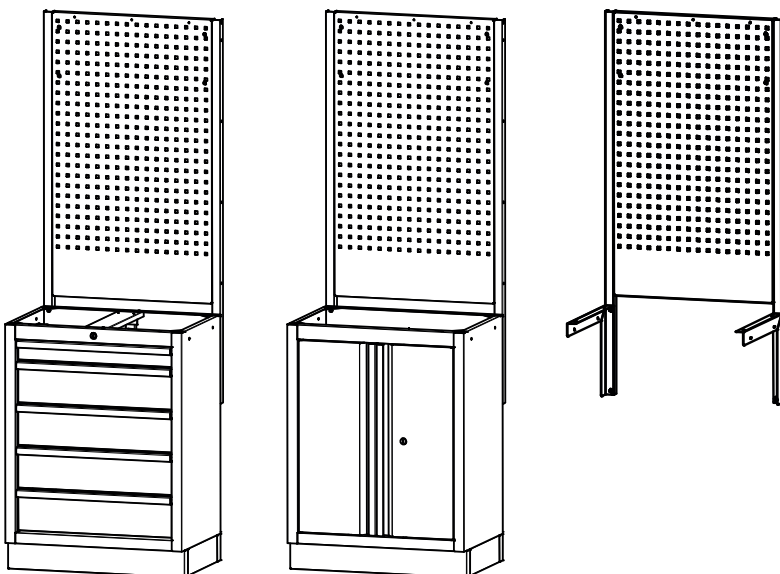
#### ZUTREFFENDE TEILE



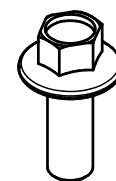
### 3. SCHRITT Rückwand Fläche



#### ZUTREFFENDE TEILE



#### BENÖTIGTE SCHRAUBEN



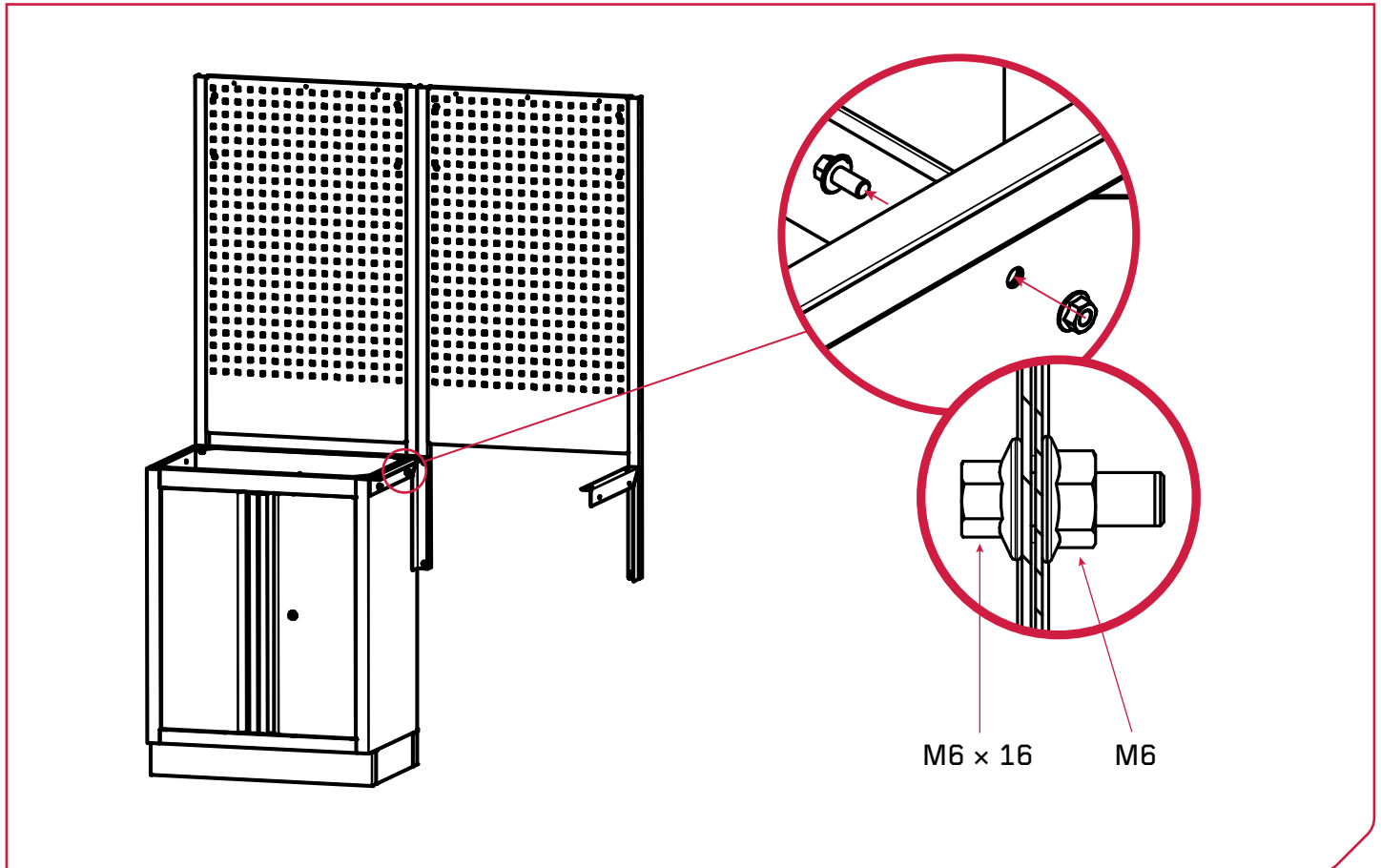
M6 x 16



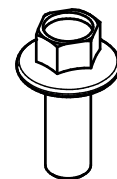
M6



### 4. SCHRITT Container verbinden



#### BENÖTIGTE SCHRAUBEN



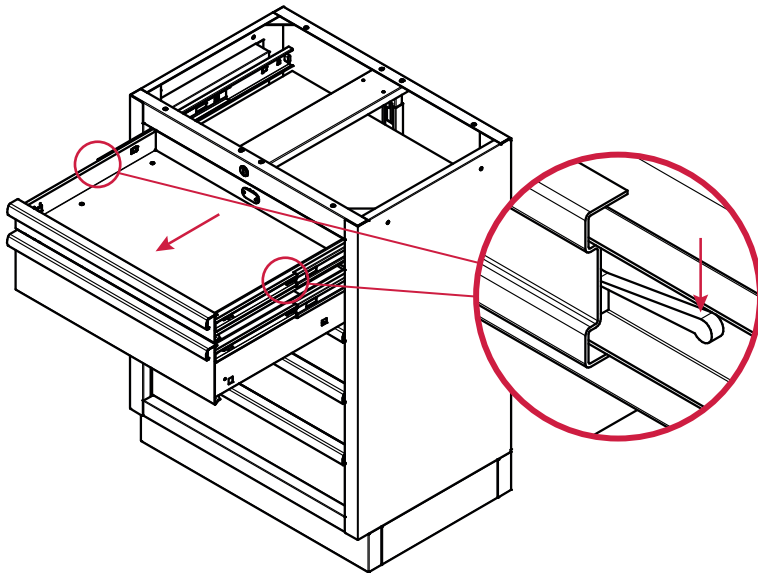
M6 x 16



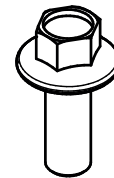
M6

### 5. SCHRITT **Arbeitsplatte befestigen**

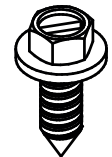
#### ZUNÄCHST SCHUBLADEN ENTFERNEN



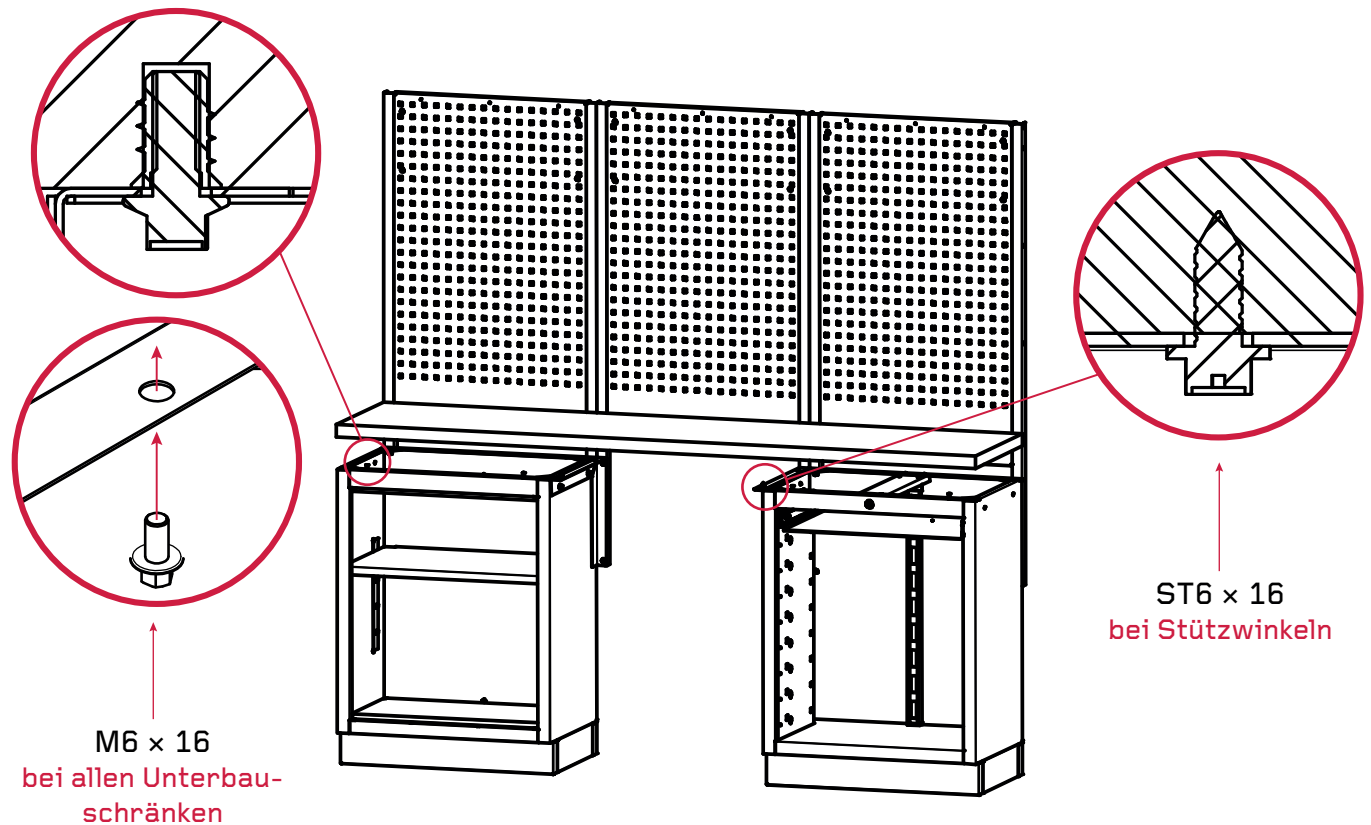
#### BENÖTIGTE SCHRAUBEN



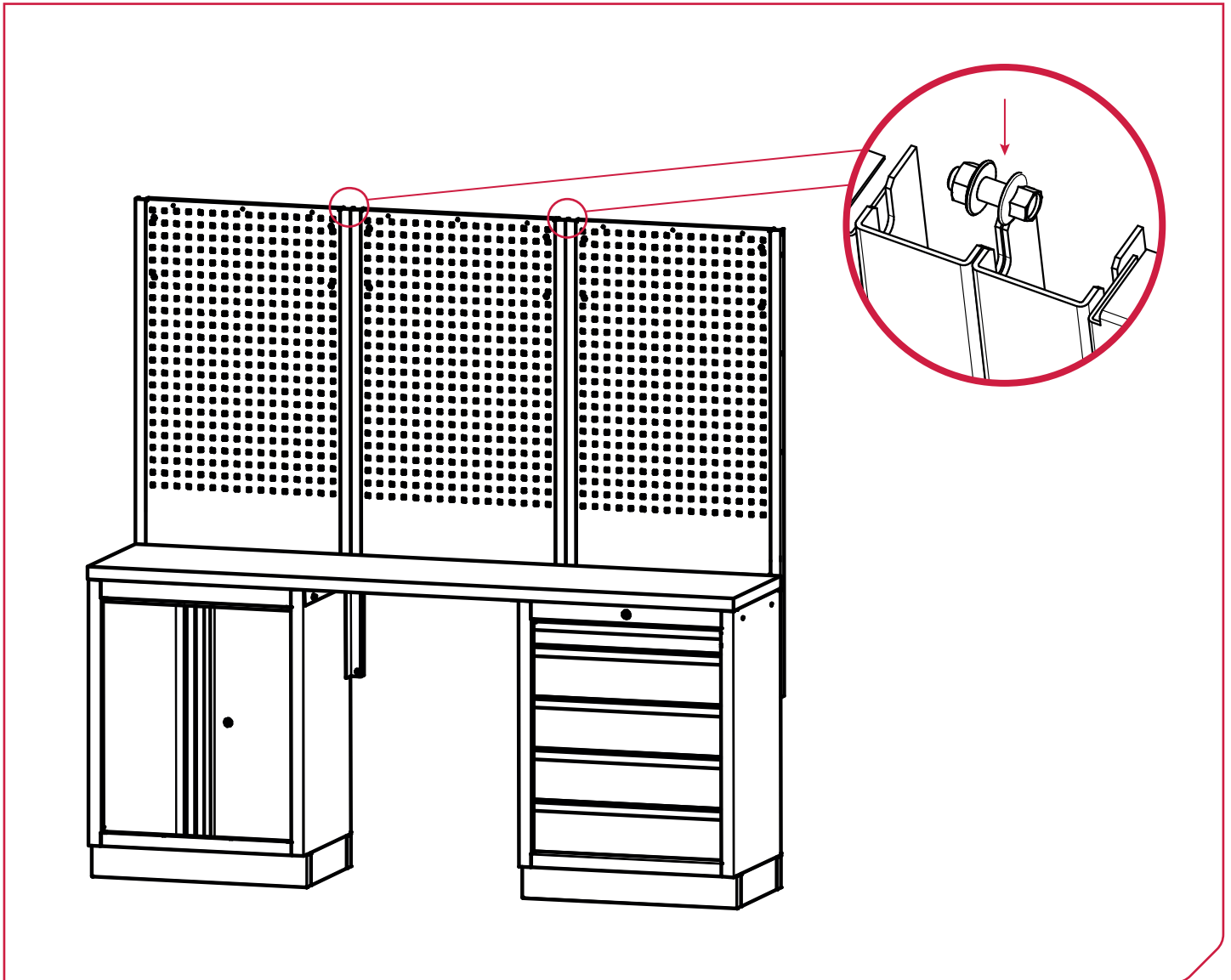
M6 x 16



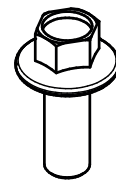
ST6 x 16



### 6. SCHRITT Rückwände verbinden



#### BENÖTIGTE SCHRAUBEN

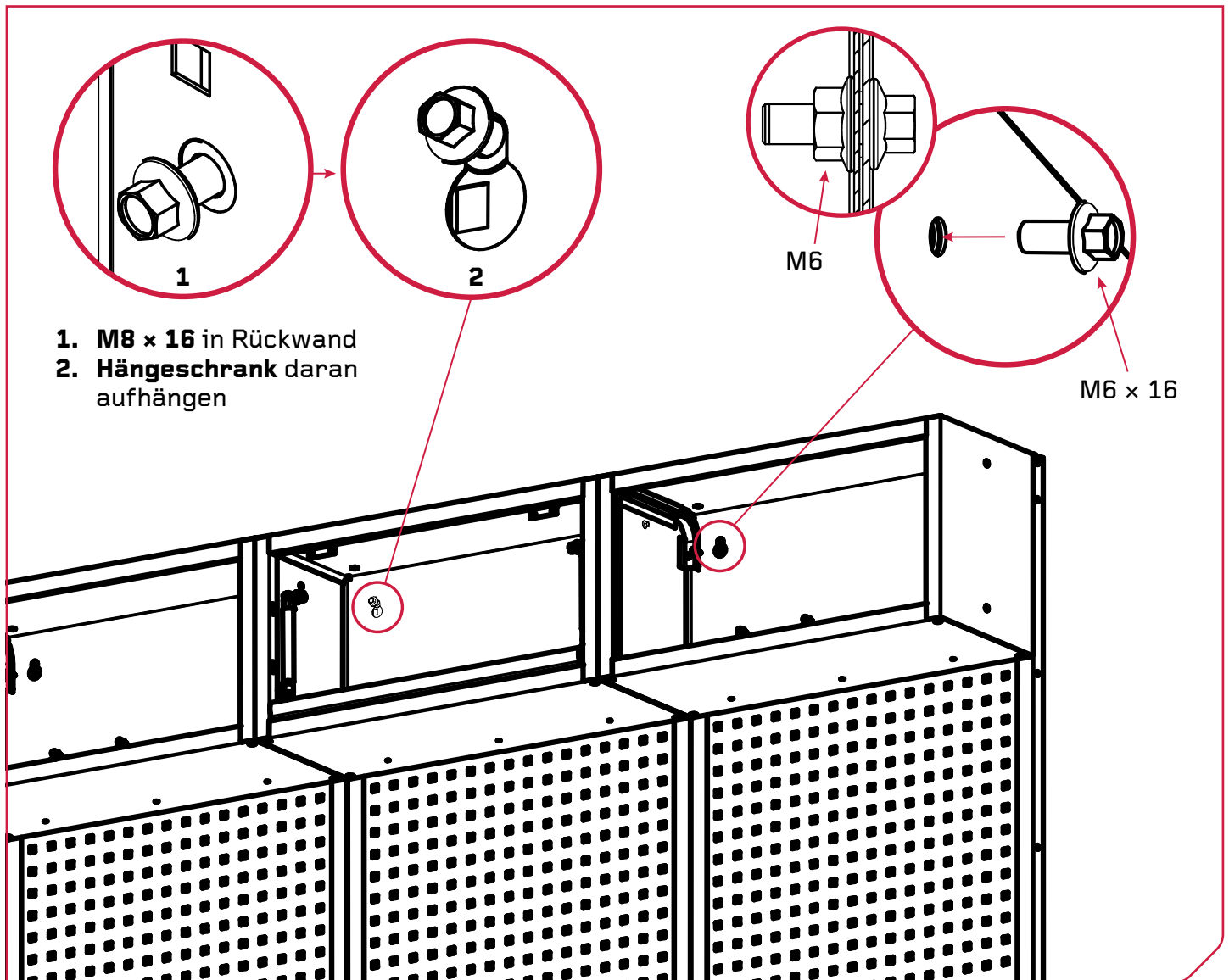


M6 x 16

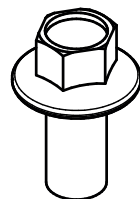


M6

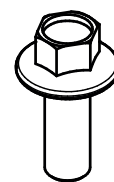
### 7. SCHRITT Hängeschränke



#### BENÖTIGTE SCHRAUBEN



M8 x 16



M6 x 16



M6