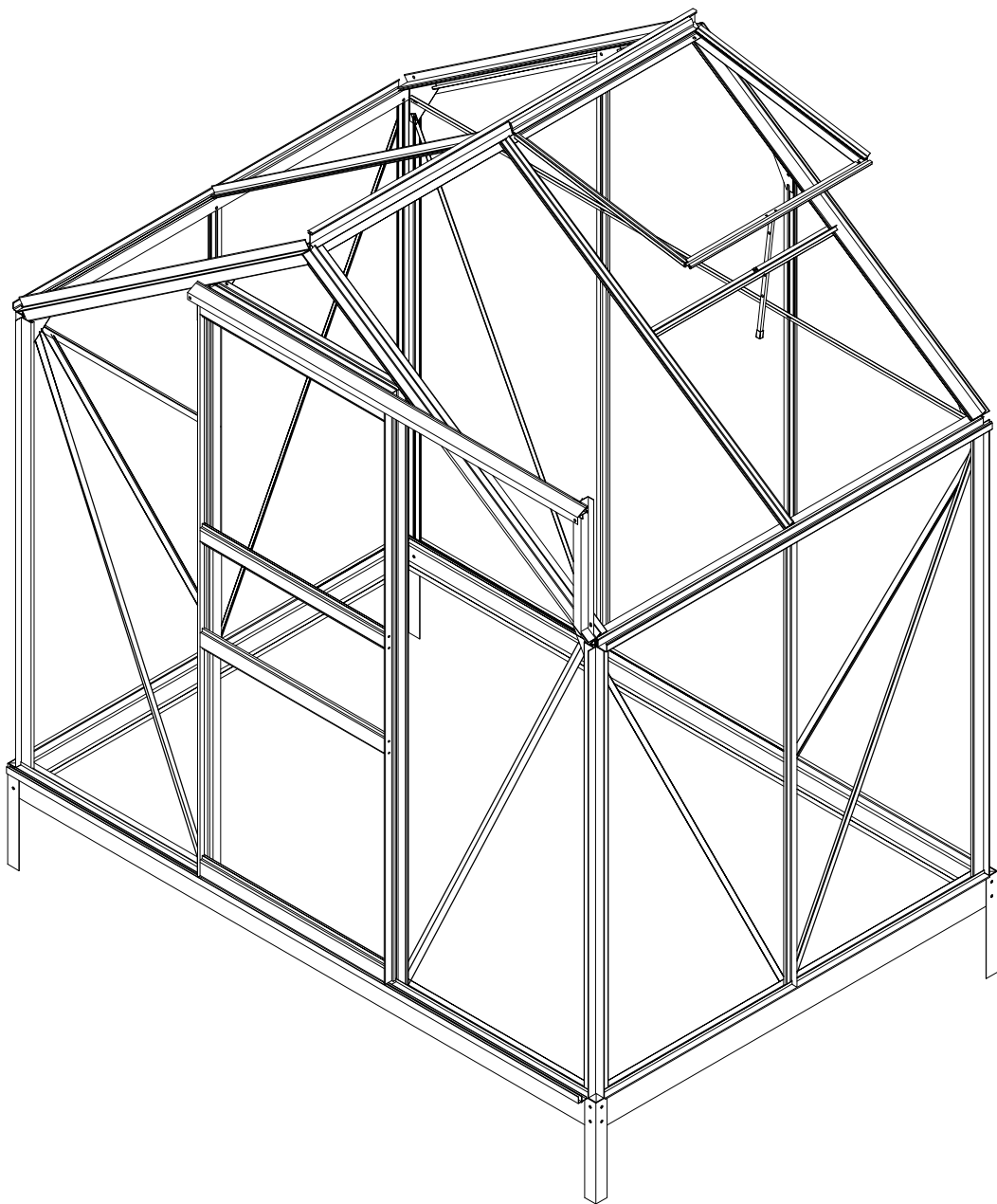


Montageanleitung Gewächshaus 6X4



UM VERLETZUNGEN ZU VERMEIDEN, LESEN SIE DIE MONTAGEANLEITUNG VOR DEM AUFBAU SORGFÄLTIG DURCH.

ANMERKUNGEN:

1. Die Montage mit 2-3 Personen dauert ungefähr 2-3 Stunden.
2. Die Scheiben sind auf der UV-beständigen Seite mit einem opelweißen Film versehen. Diese Seite muss zwingend nach Außen! Entfernen Sie den Aufkleber während des Einbaus der Scheibe.
3. Stellen Sie sicher, dass sich das Gewächshaus auf einer ebenen Fläche befindet.

ALLGEMEINE SICHERHEIT, WARNUNGEN UND VORSICHTS-MASSNAHMEN

HALTEN SIE DEN ARBEITSBEREICH SAUBER UND TROCKEN.

Das Gewächshaus muss zwingend anhand der Aufbauanleitung Schritt für Schritt aufgebaut werden. Bitte lassen Sie keinen Schritt aus.

Es ist ratsam während dem Aufbau Handschuhe zu tragen.

Sofern Sie eine Leiter oder elektrisches Werkzeug benutzen, folgen Sie den Anweisungen des jeweiligen Herstellers.

Erkundigen Sie sich bitte vor dem Aufbau nach eventuellen Bauvorschriften beim zuständigen Amt.

Das Gewächshaus muss fest am Boden verankert (Beton, Holz etc.) oder mit Hilfe des empfohlenen Werkzeuges an der mitgelieferten Basis befestigt werden. Der Aufbau sollte nicht bei starkem Wind oder Regen erfolgen. Halten Sie alle Plastiktüten & Verpackungsmaterialien von Kindern fern. Halten Sie Kinder vom Aufbauplatz fern.

Während des Aufbaus nicht gegen die Konstruktion lehnen.

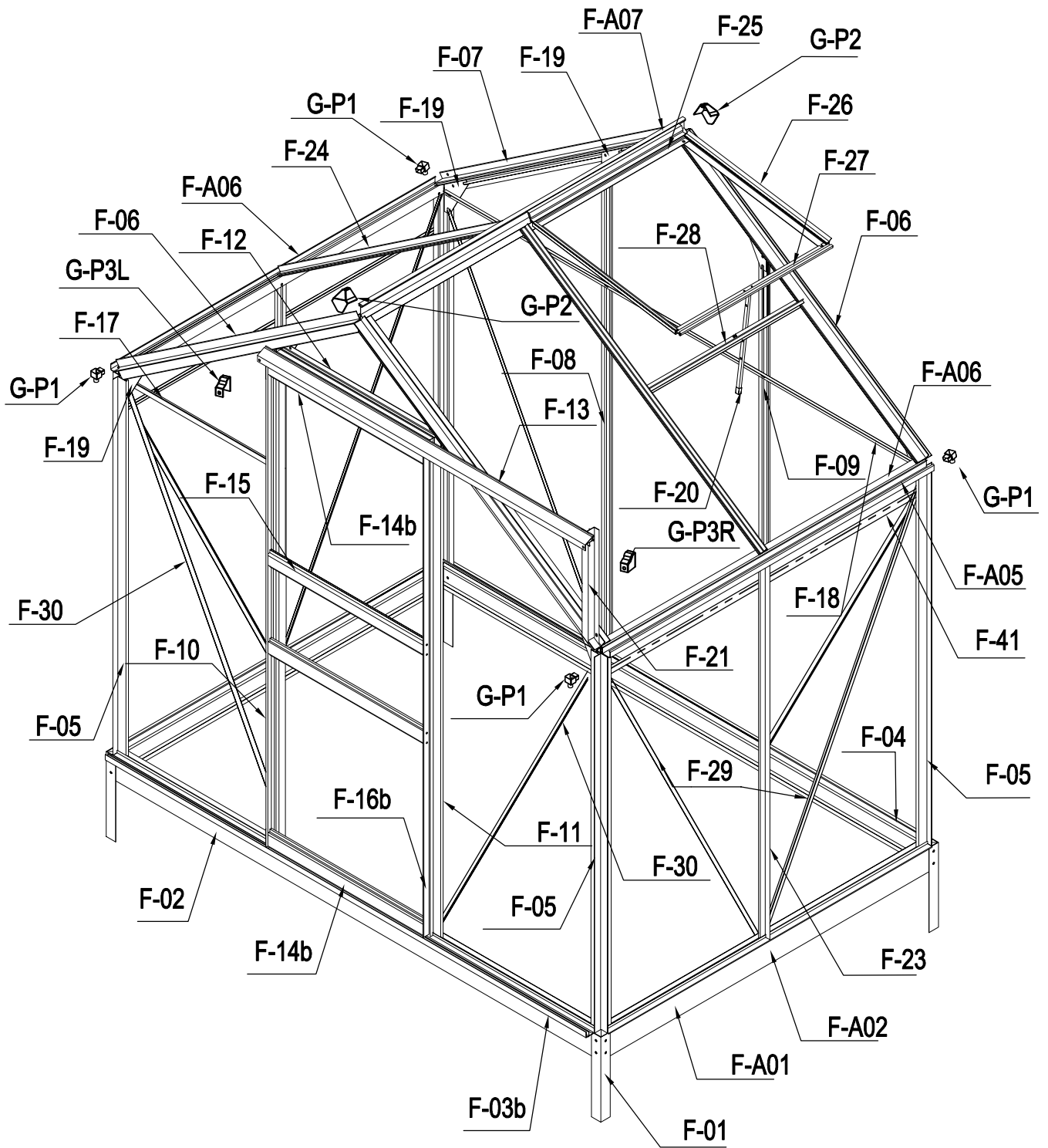
Sobald Sie das Gewächshaus komplett aufgebaut haben, entfernen Sie (sofern nötig) scharfe Kanten mit einem Messer oder Cutter.

WARTUNG UND PFLEGE

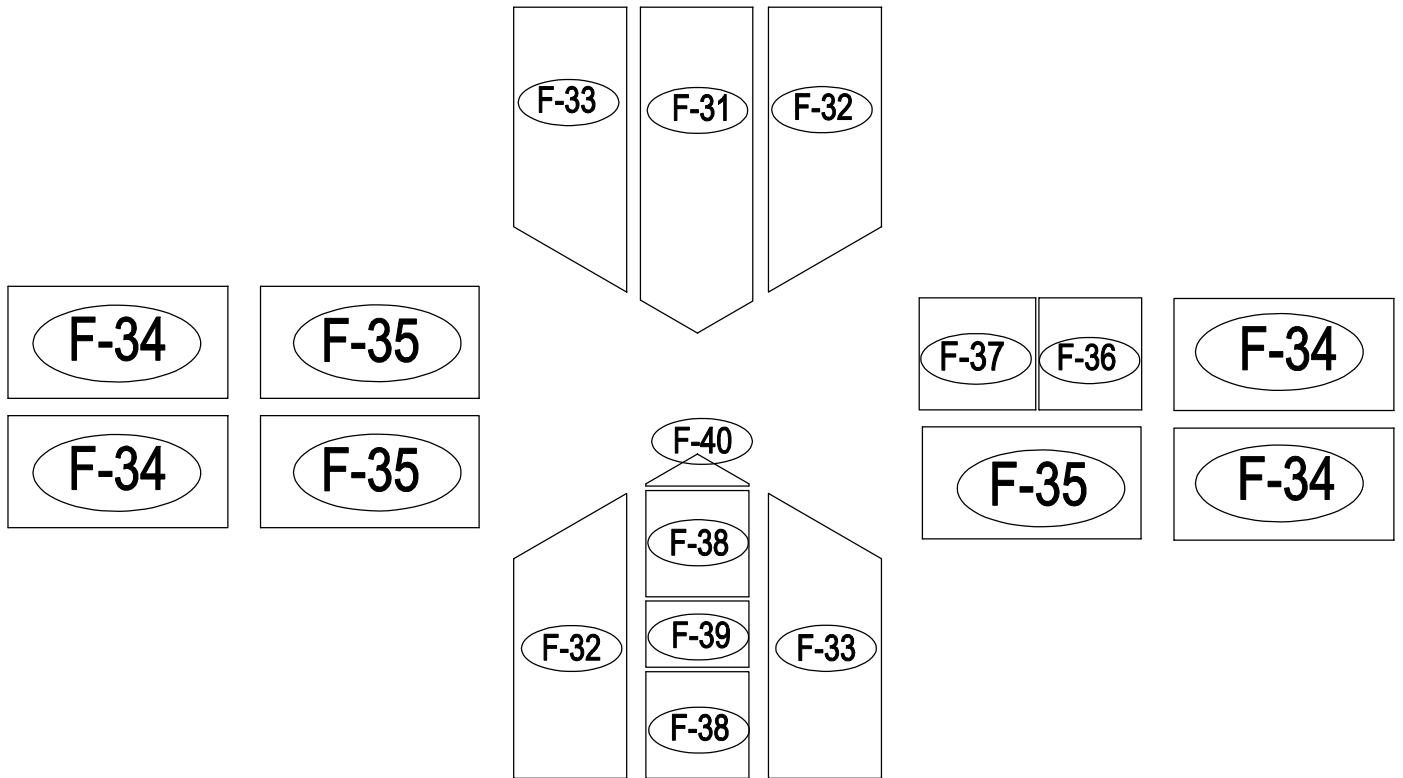
Damit Sie lange Freude an Ihrem Gewächshaus haben, sollten die Außenflächen gereinigt werden. Wir empfehlen, sie mit einer milden Seifenlauge abzuwaschen. Reinigen Sie Ihre Gewächshaus NICHT mit dem Hochdruckreiniger.

RICHTIGE GEWÄCHSHAUSLAGE

Stellen Sie sicher, dass sich das Gewächshaus auf einer ebenen Fläche befindet.



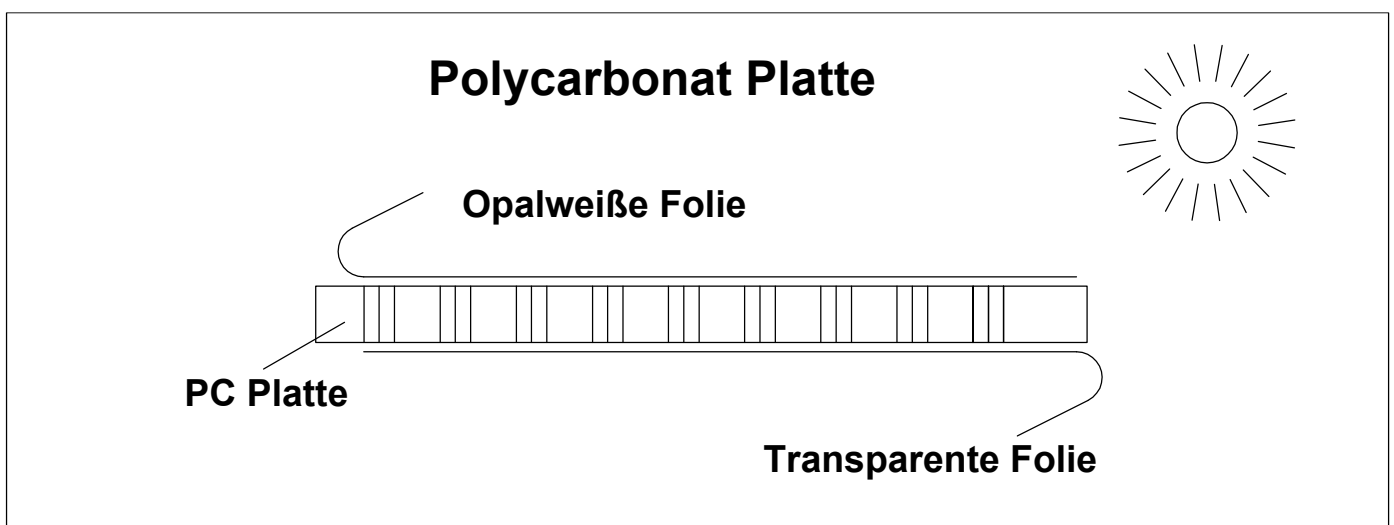
Rückseite



Vorderseite

Notiz:

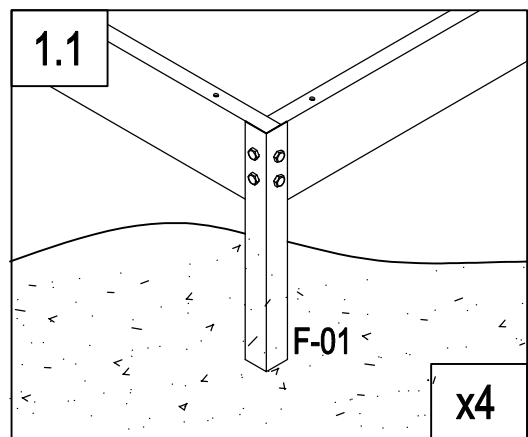
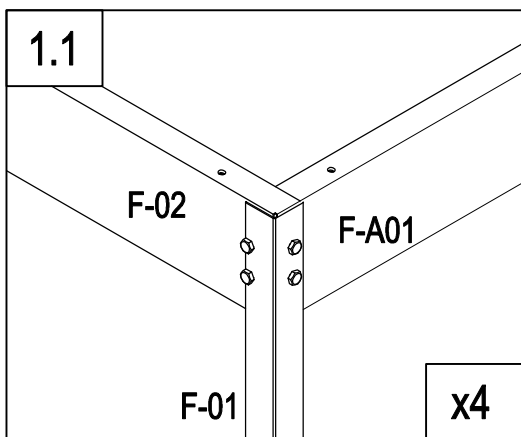
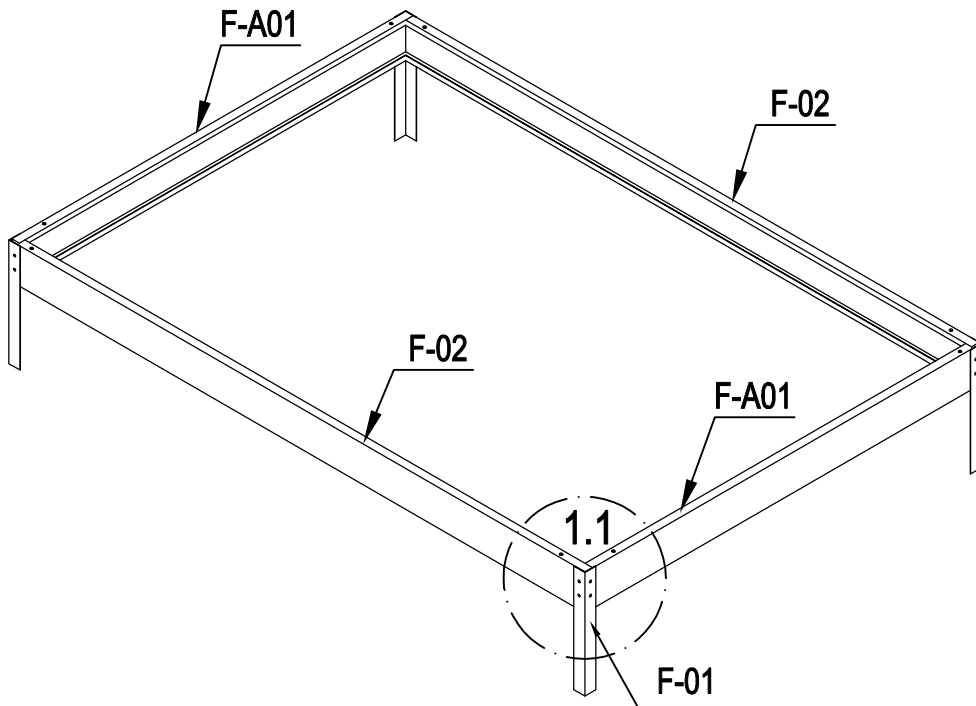
Die Scheiben sind auf der UV-beständigen Seite mit einem opelweißen Film versehen. Diese Seite muss zwingend nach Außen! Entfernen Sie den Aufkleber während des Einbaus der Scheibe.


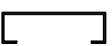




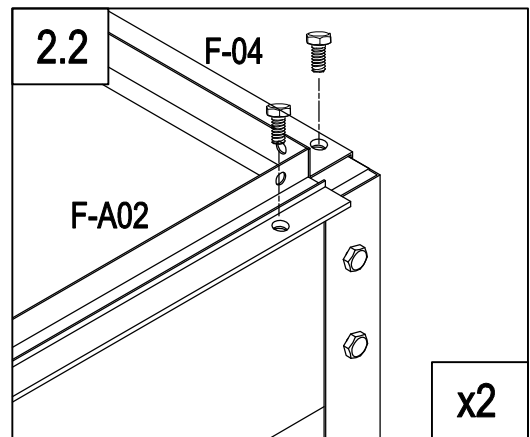
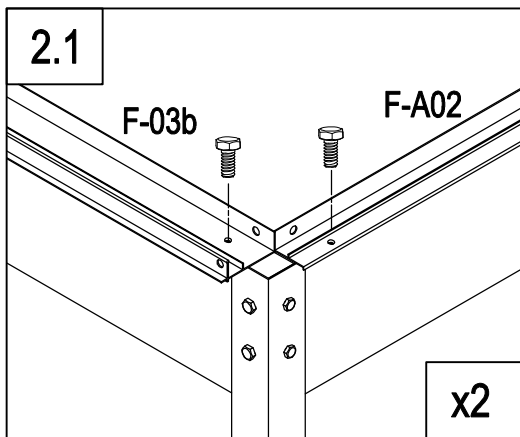
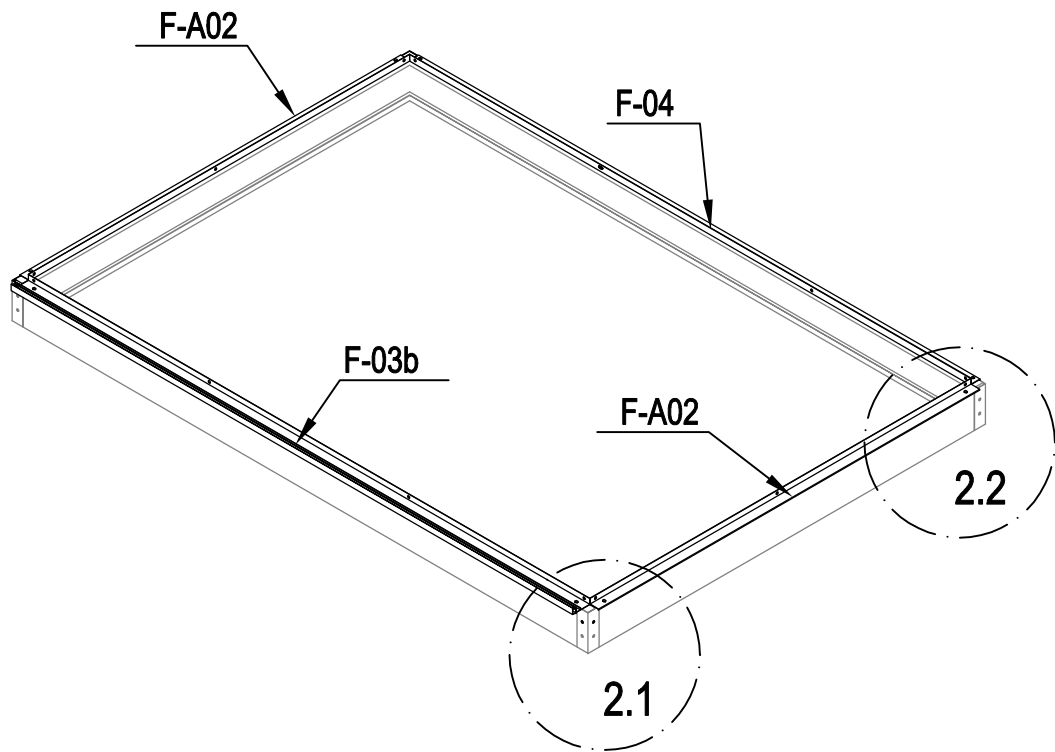
TEILE LISTE


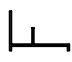

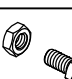
Fundament			
Bild	Nr.	Länge	Anz.
	F-01	280	4
	F-02	1882	2
	F-A01	1282	2
	F-03b	1833	1
	F-04	1833	1
	F-A02	1233	2
	F-A13		14
Wand und Dach			
Bild	Nr.	Länge	Anz.
	F-05	1240	4
	F-06	1105	2
	F-07	1105	2
	F-08	1650	1
	F-09	1650	1
	F-23	1240	2
	F-24	1100	2
	F-10	1644	1
	F-11	1644	1
	F-A05	1236	2
	F-A06	1233	2
	F-17	618	2
	F-18	1815	1
	F-41	1216	2
	F-29	1360	4
	F-30	1328	4
	F-A07	1233	1
	F-31	1850.3x585	1
	F-32	1644x585	2
	F-33	1644x585	2
	F-34	1238x585	4
	F-35	1110x585	3
	F-36	540x585	1
	F-40		1
	F-19		8

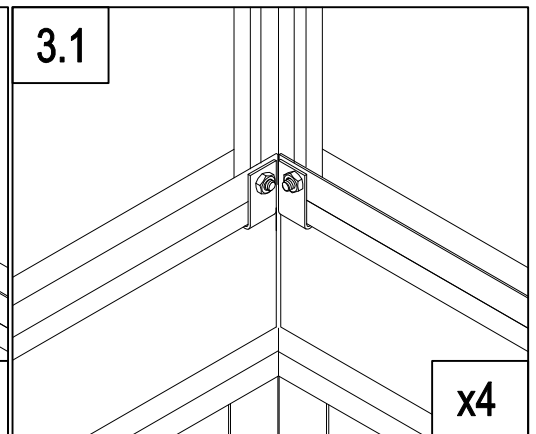
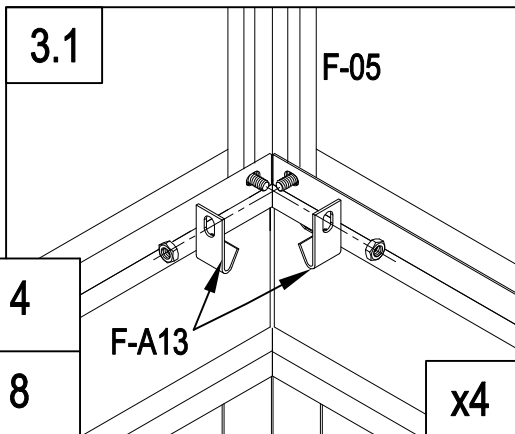
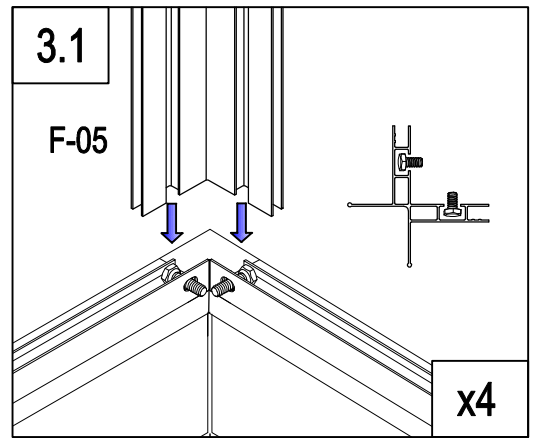
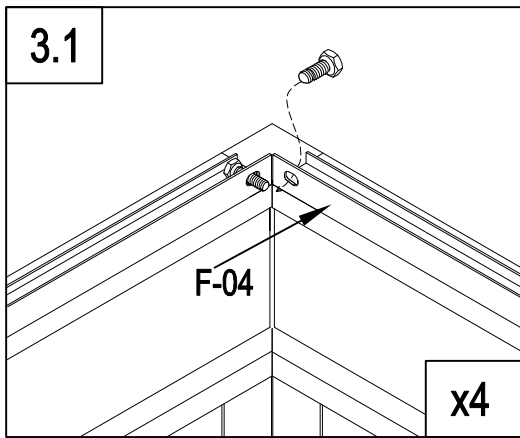
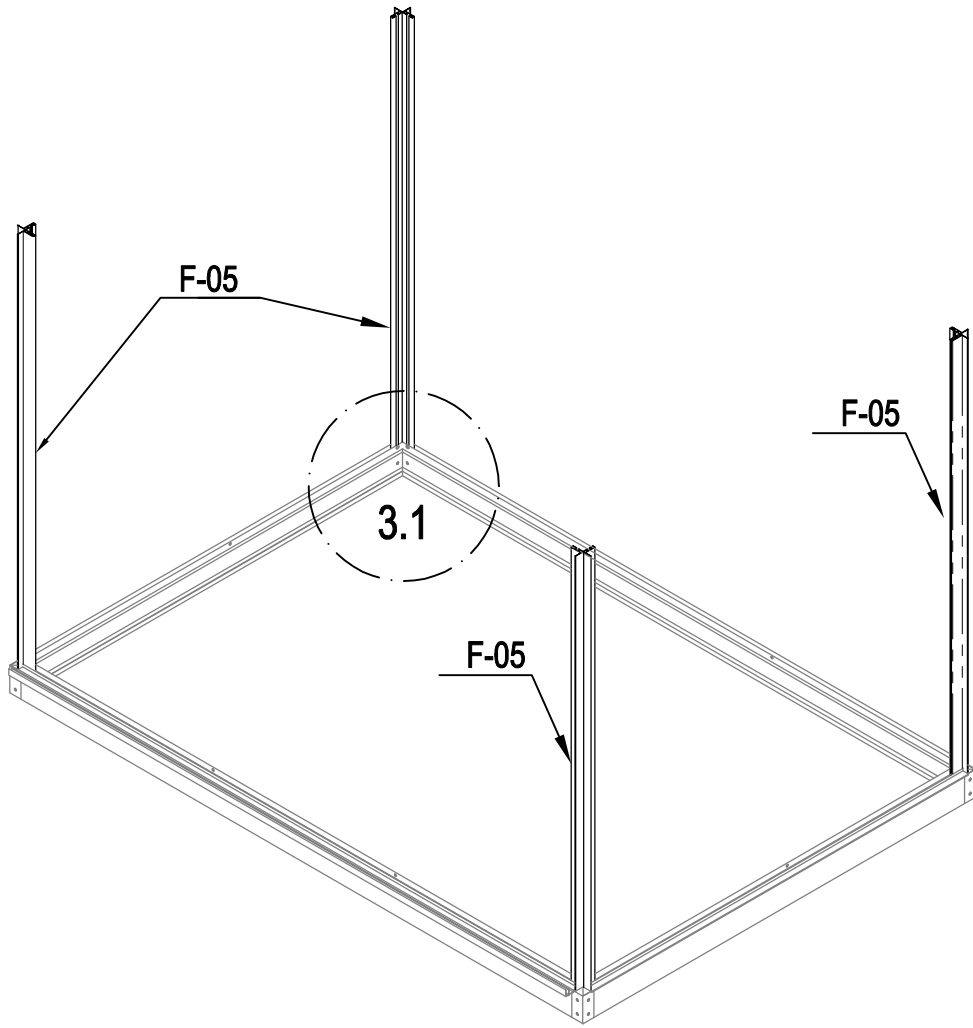
Fenster			
Bild	Nr.	Länge	Anz.
	F-20	360	1
	F-25	580	1
	F-26	550	2
	F-27	580	1
	F-28	620	1
	F-37	577x583	1
Tür			
Bild	Nr.	Länge	Anz.
	F-12	572.5	1
	F-13	1240	1
	F-14b	600	2
	F-15	600	2
	F-16b	1615	2
	F-21	376	1
	F-22b		4
	F-38	590x598	2
	F-39	251x598	1
Plastik			
Bild	Nr.	Länge	Anz.
	G-P1		4
	G-P2		2
	G-P3L		1
	G-P3R		1
Schrauben			
Bild	Nr.	Länge	Anz.
	F-A14		120
ST4x10	F-A15a		12
ST4x8	F-A16		6



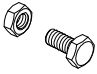


	F-A01	2
	F-02	2
	F-01	4
	F-A14	16

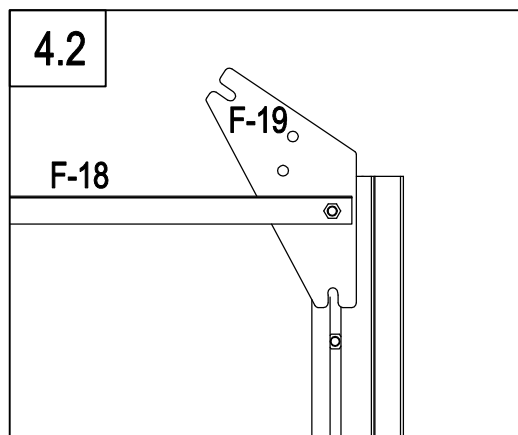
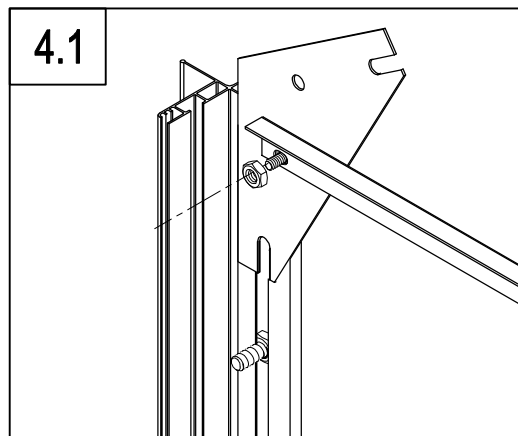
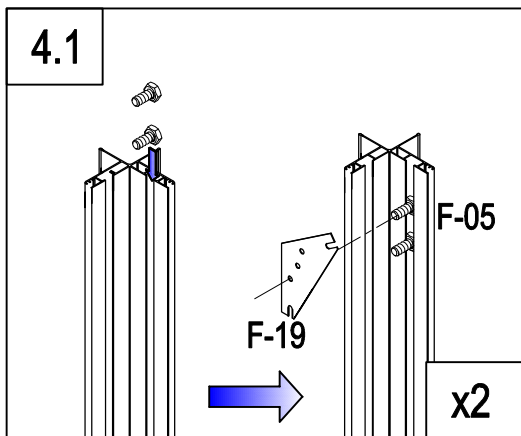
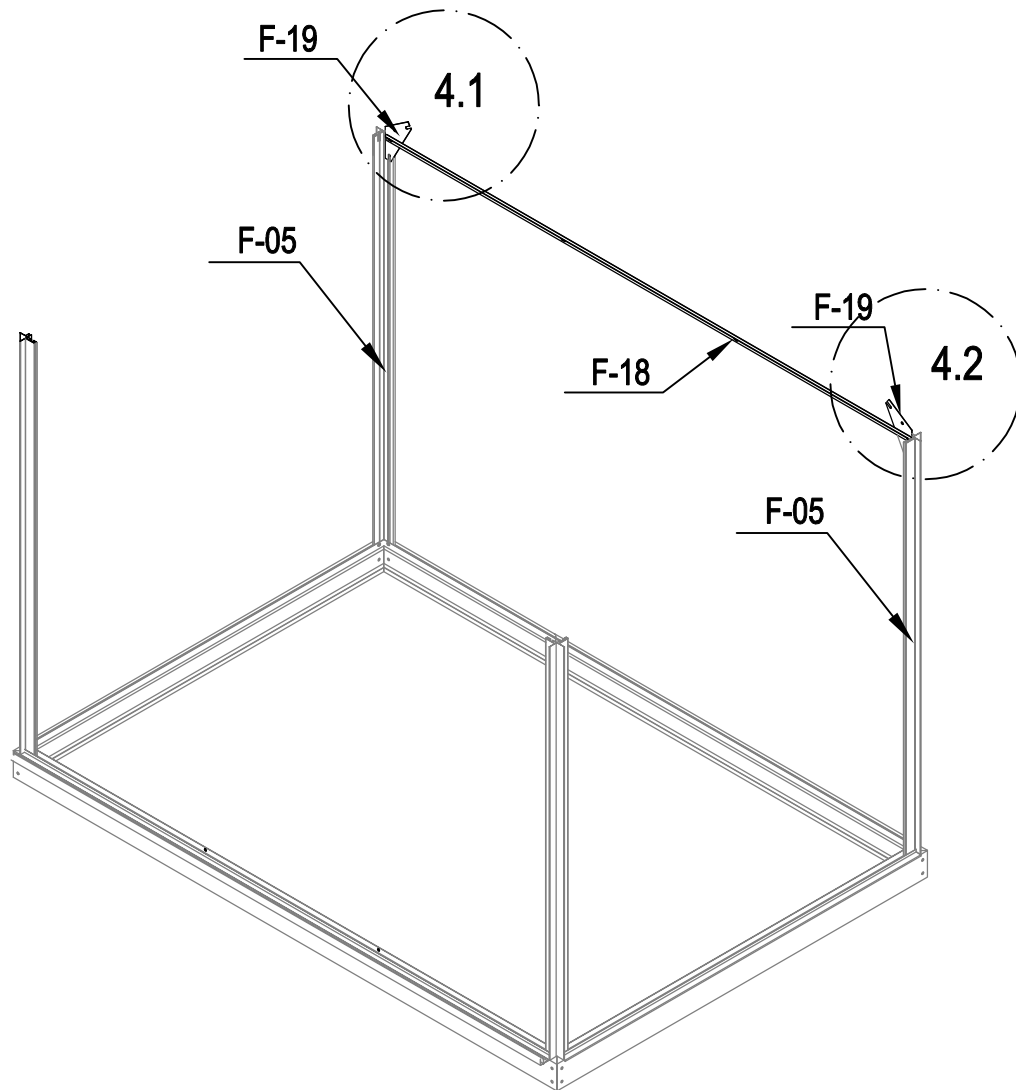




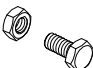
	F-A02	2
	F-04	1
	F-03b	1
	F-A14	8

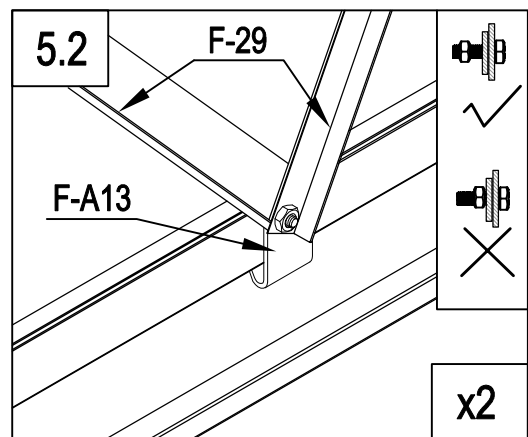
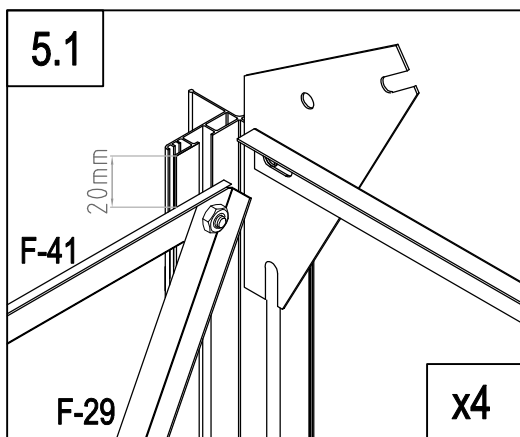
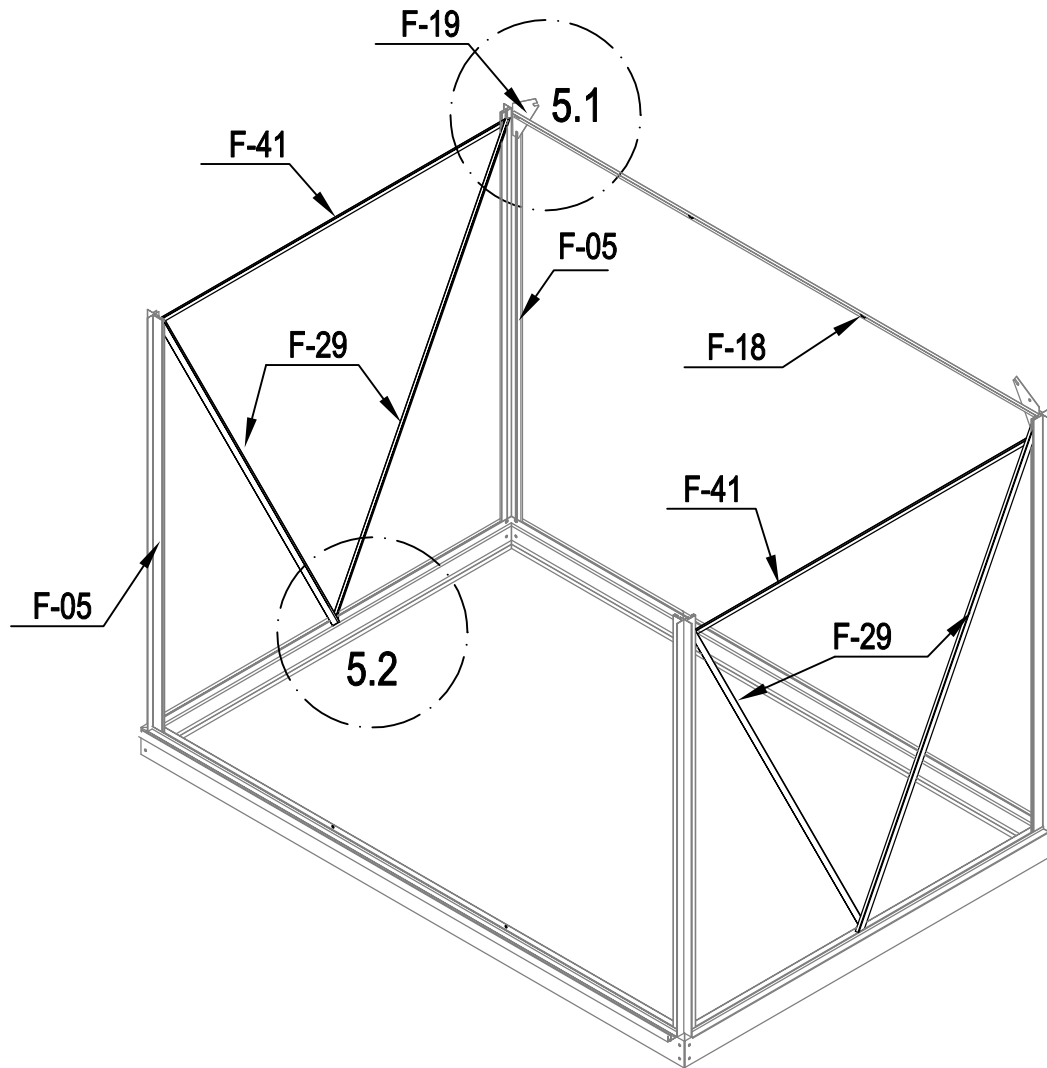





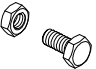
	F-05	4
	F-A13	8
	F-A14	8

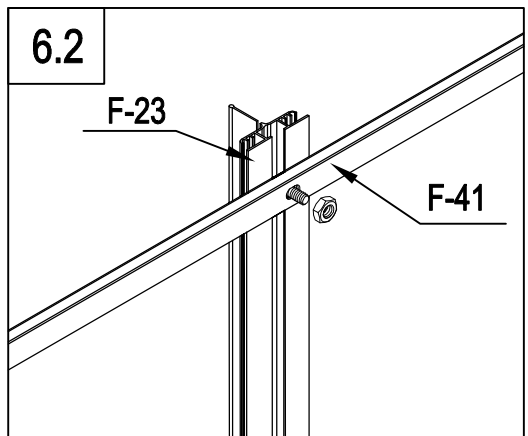
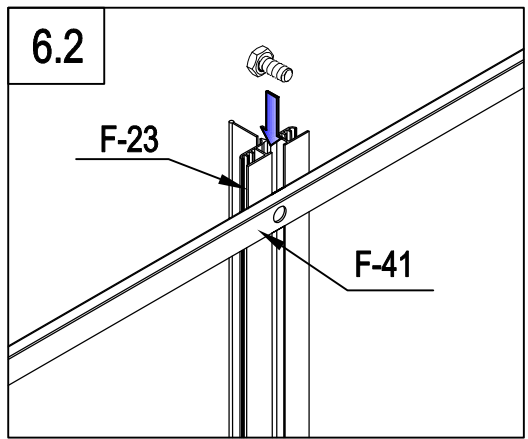
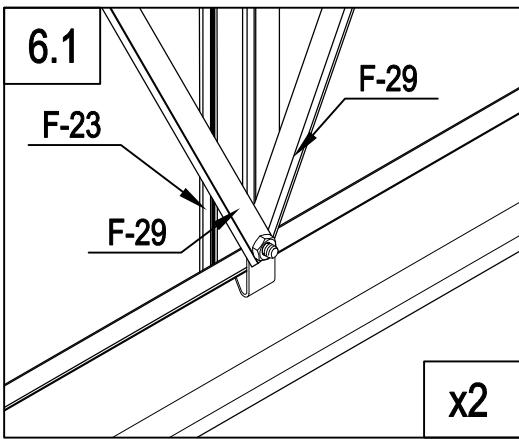
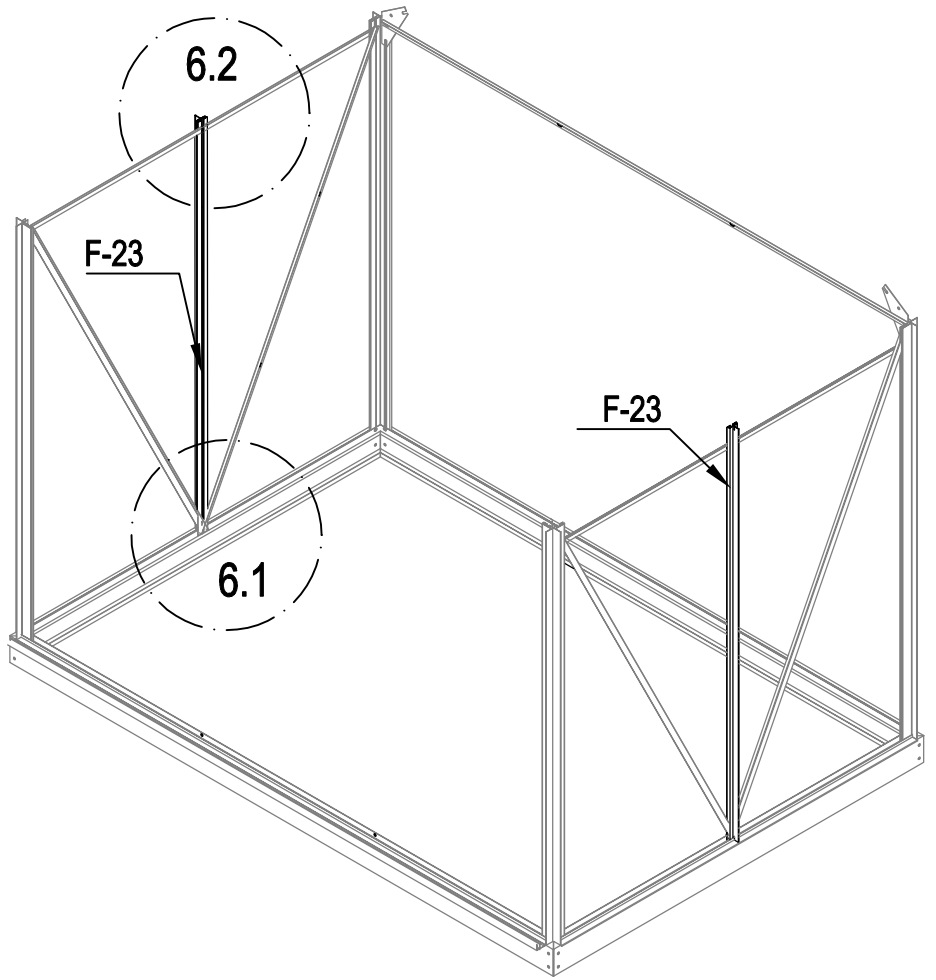
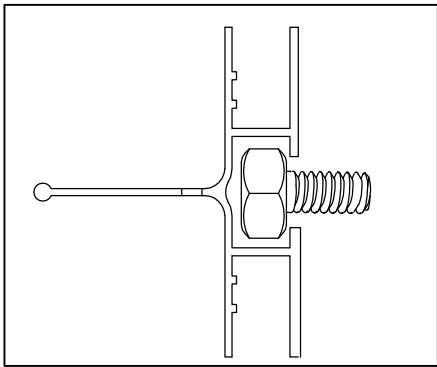
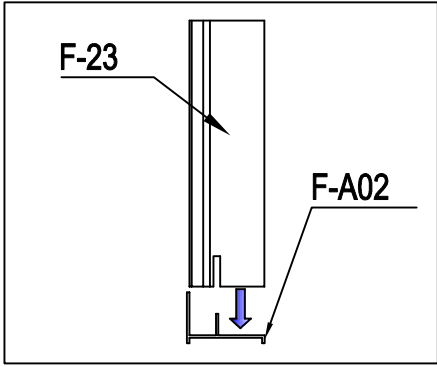
3



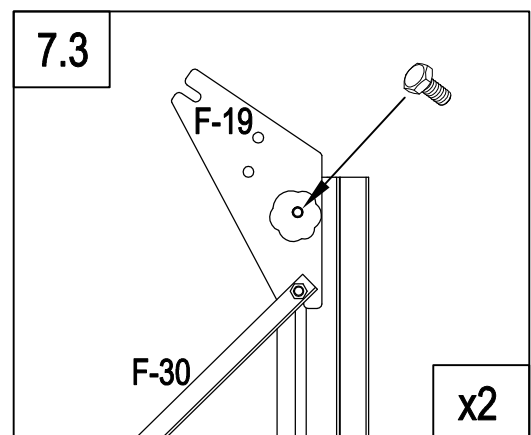
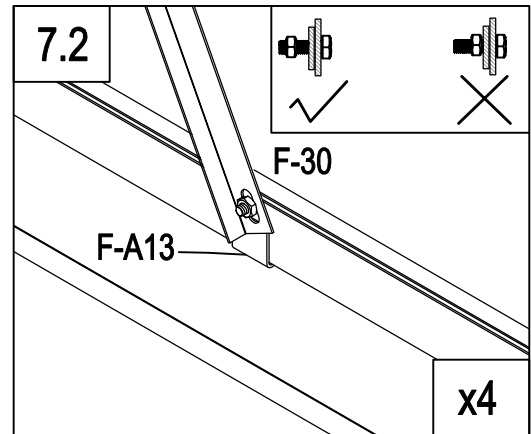
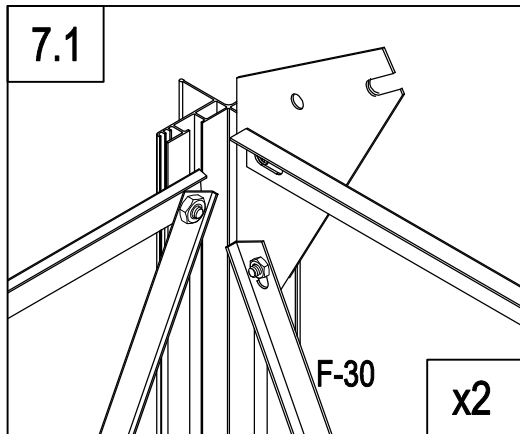
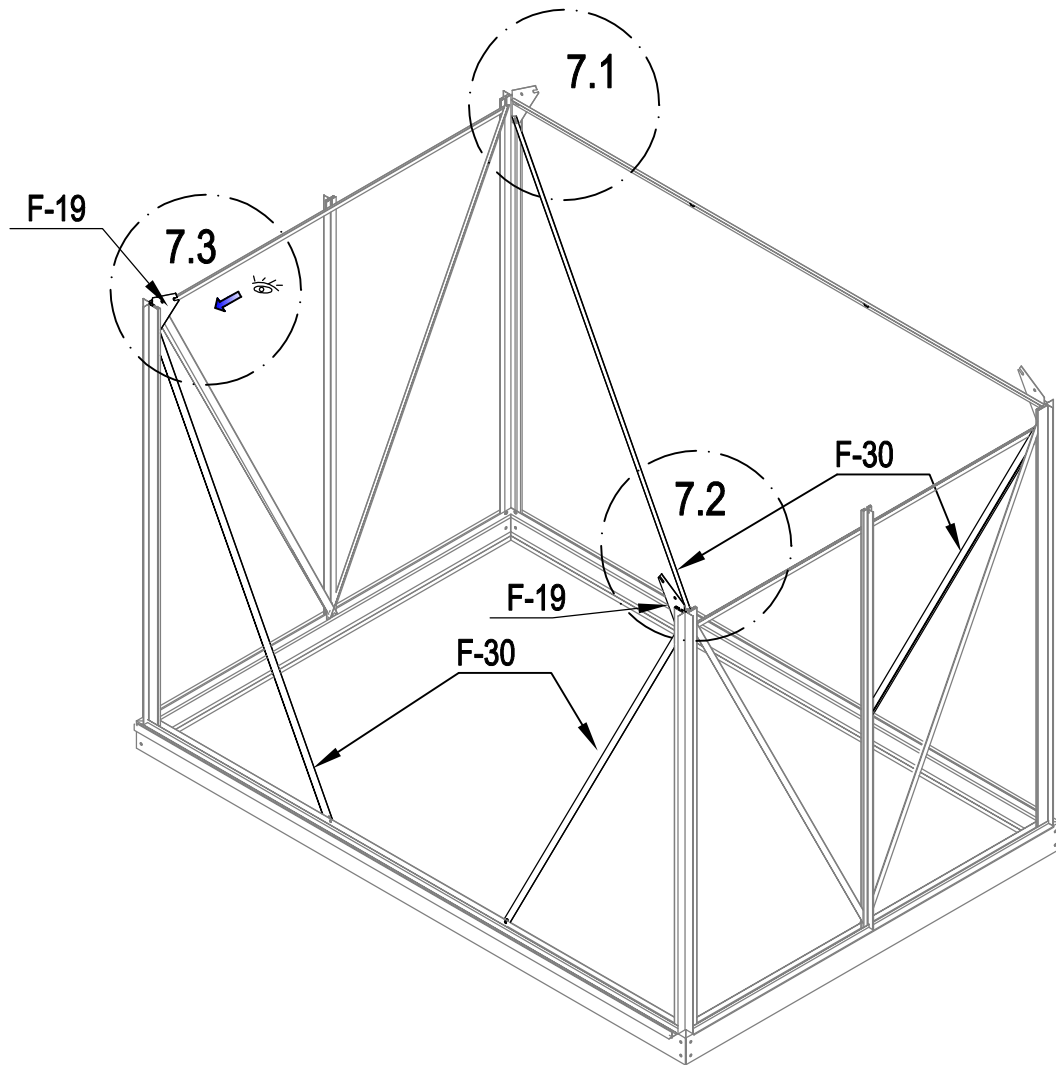
	F-18	1
	F-19	2
	F-A14	4



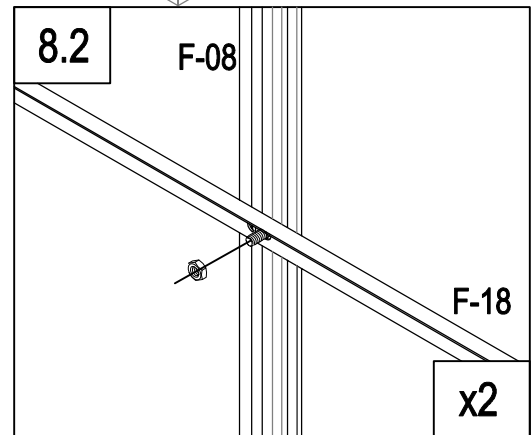
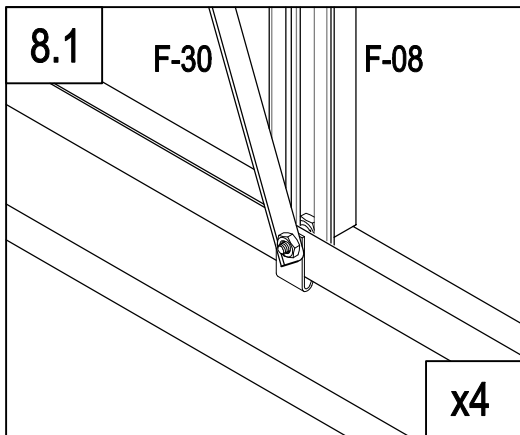
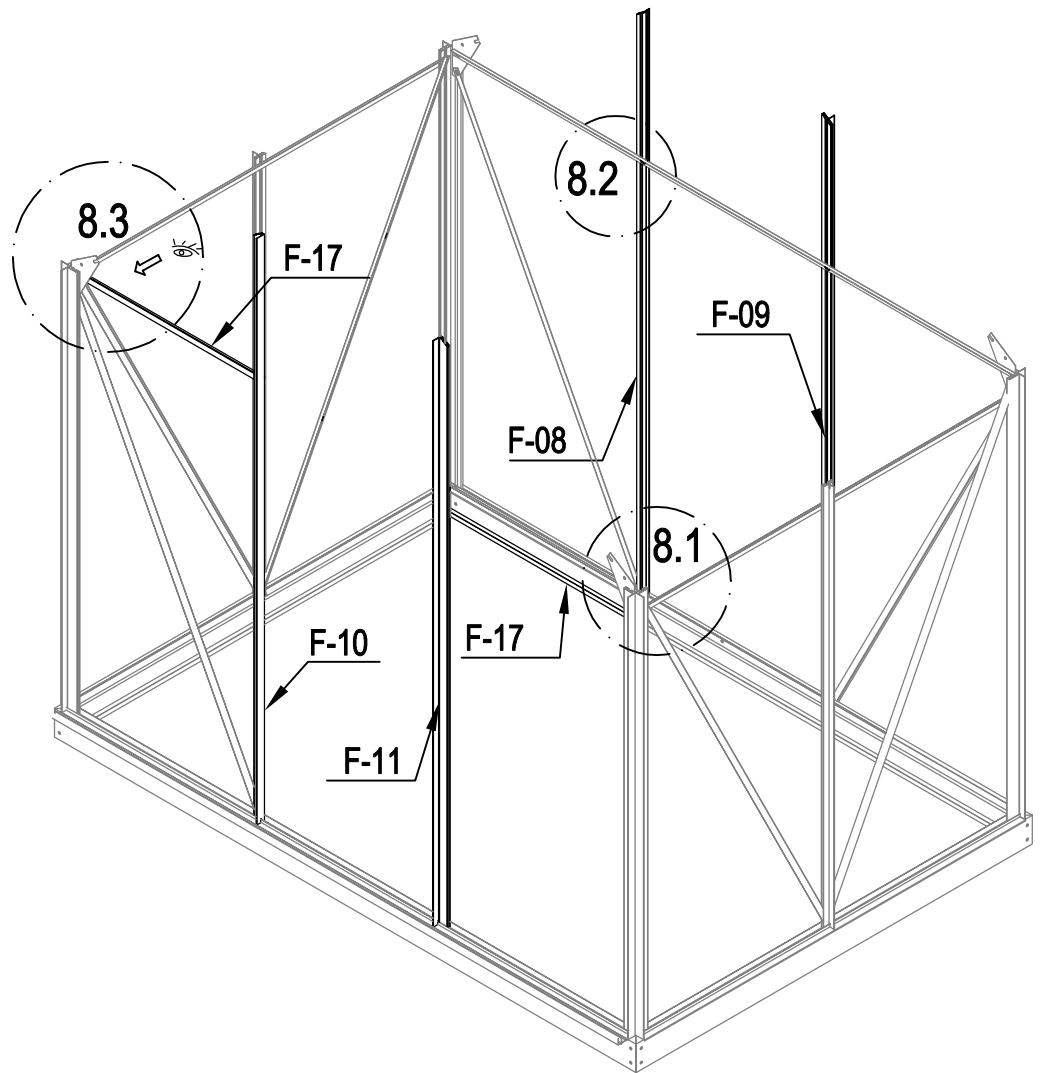
	F-A13	2
	F-29	4
	F-41	2
	F-A14	6

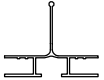
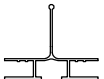
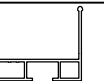
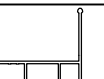
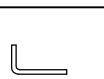
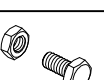


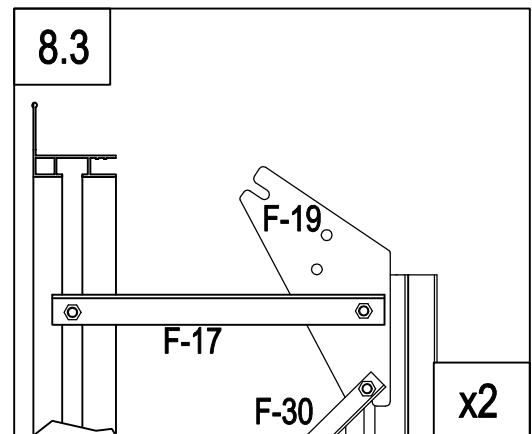
	F-23	2
	F-A14	2

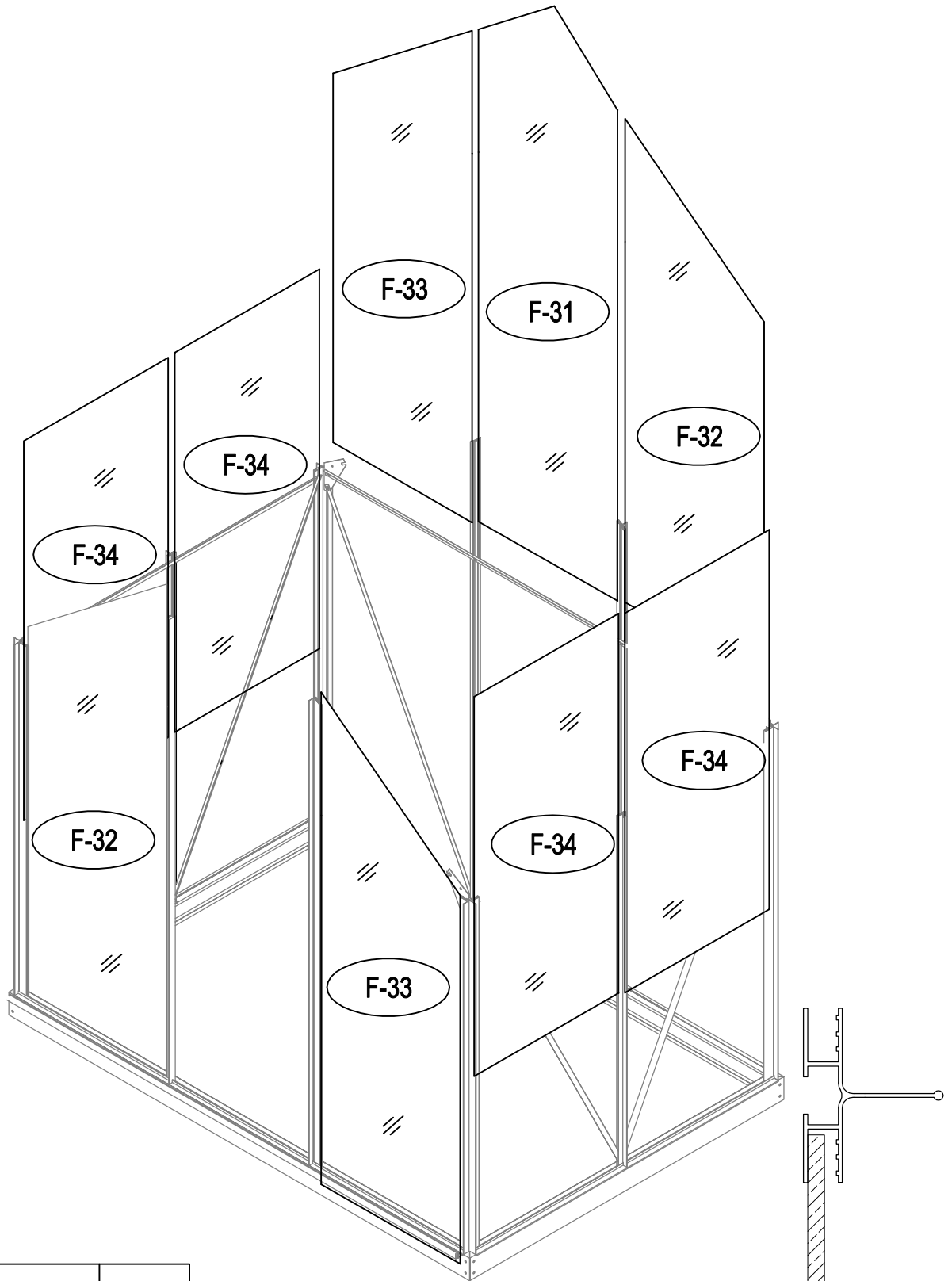


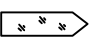
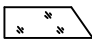
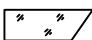
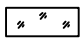
	F-A13	4
	F-30	4
	F-19	2
	F-A14	8



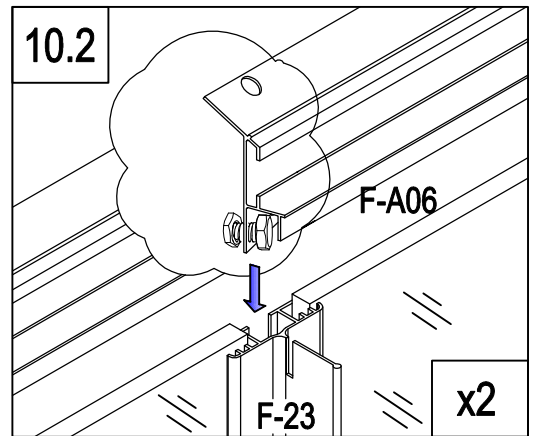
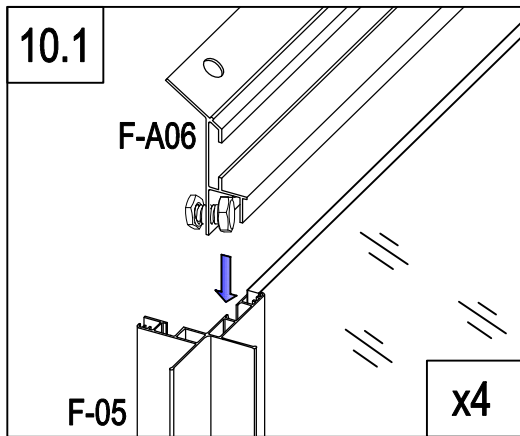
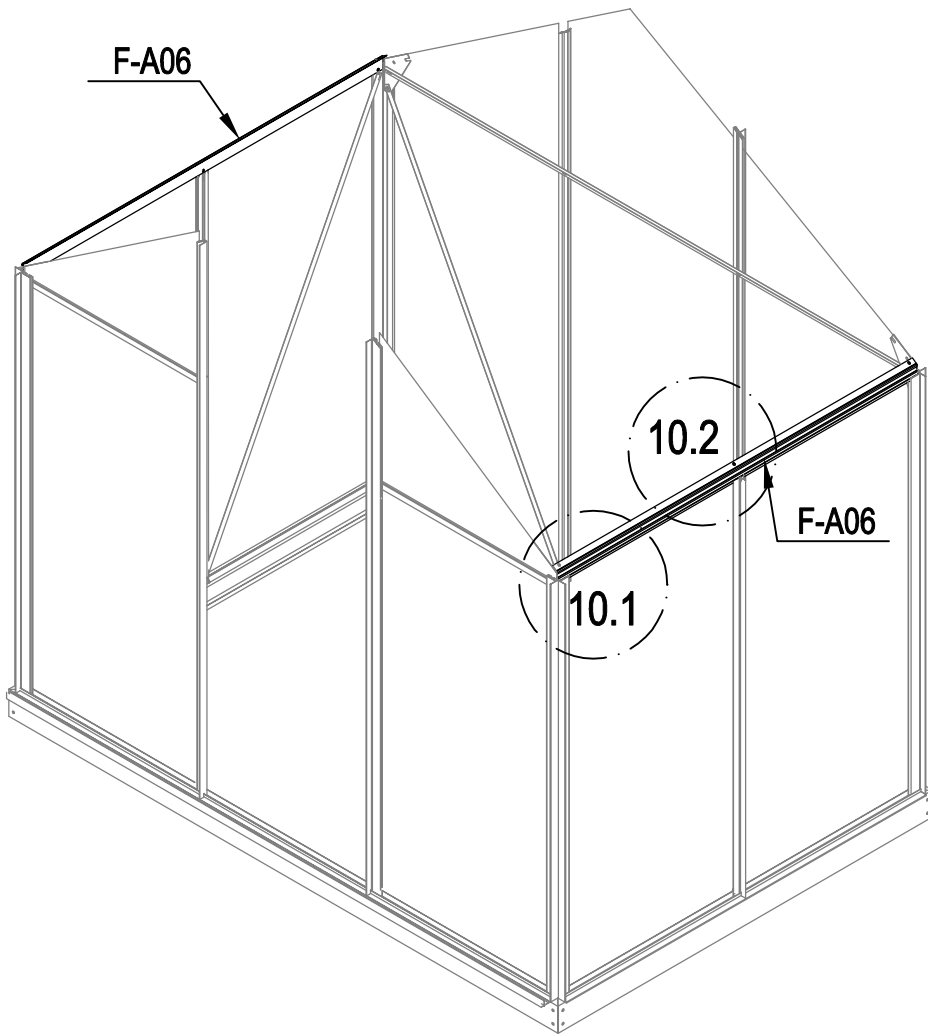
	F-08	1
	F-09	1
	F-10	1
	F-11	1
	F-17	2
	F-A14	4



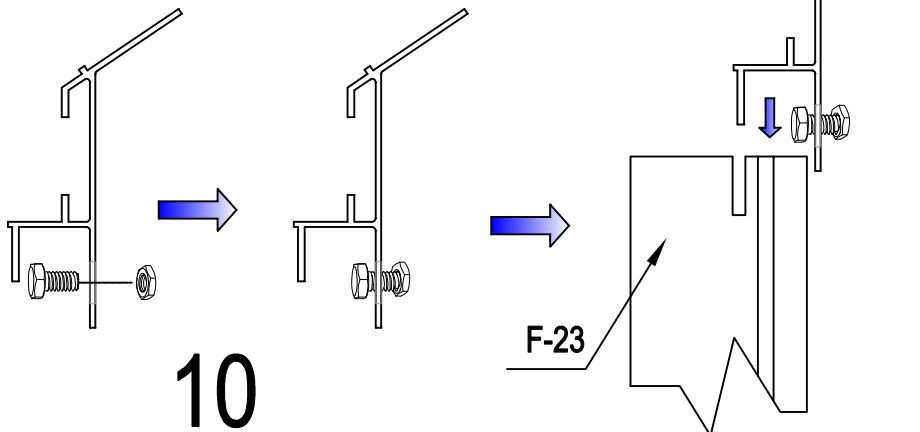


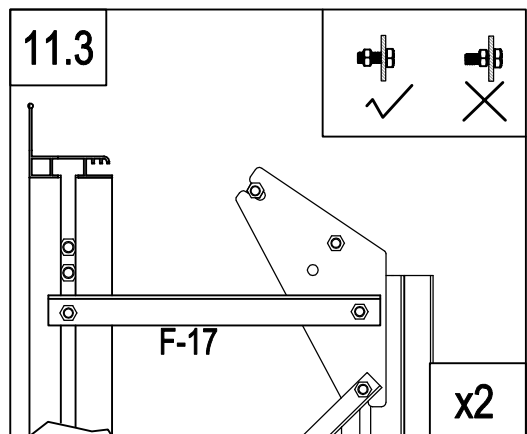
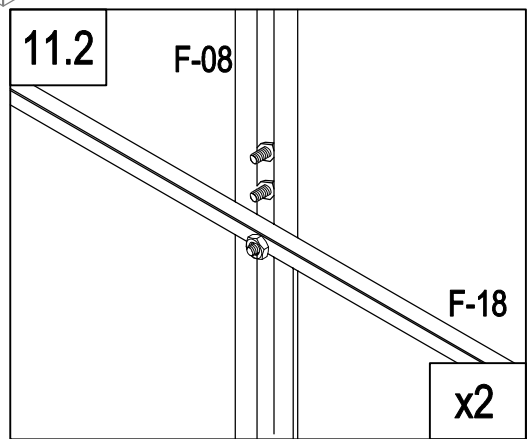
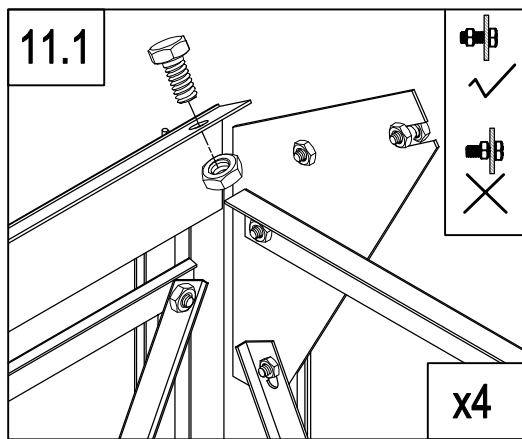
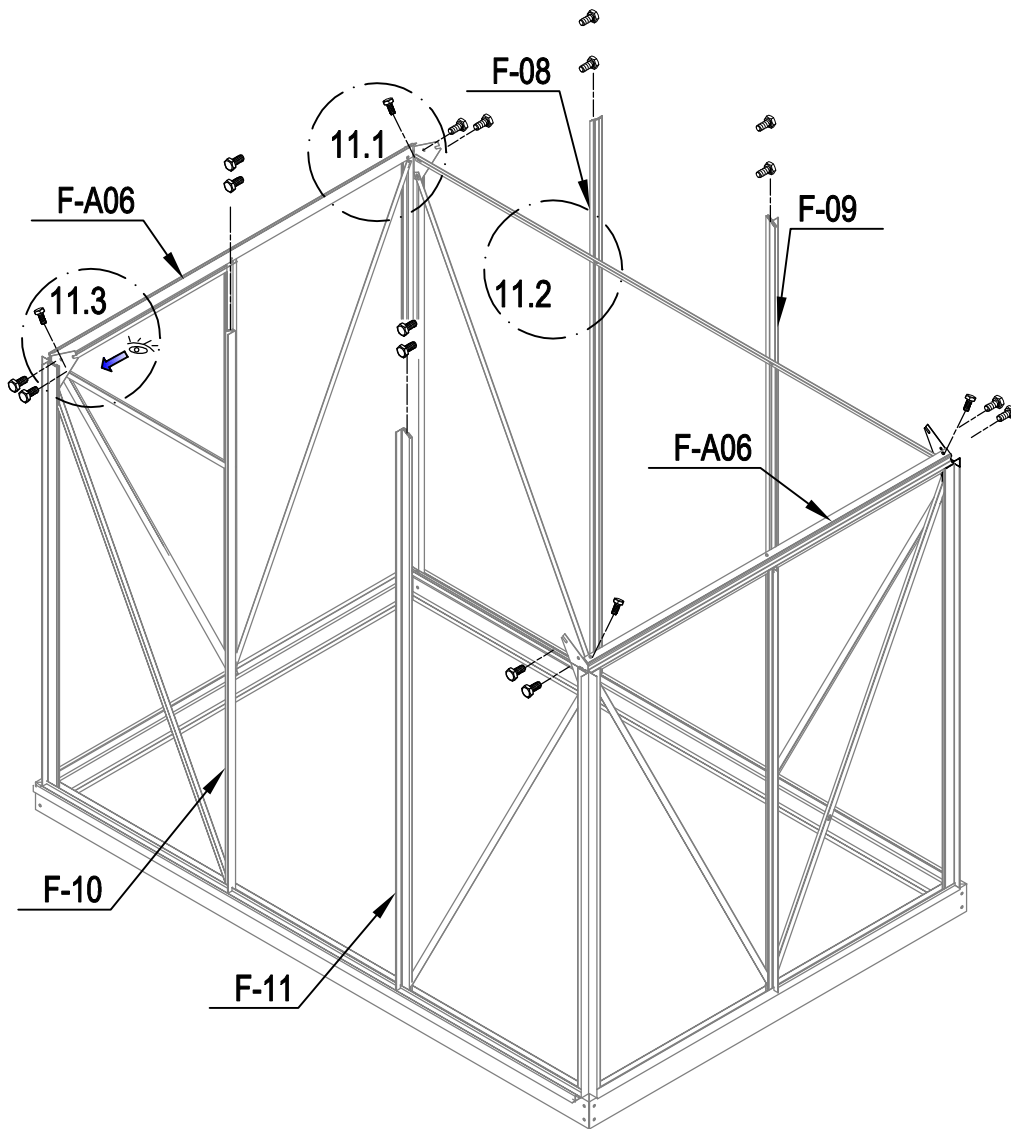
	F-31	1
	F-32	2
	F-33	2
	F-34	4

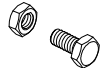
9

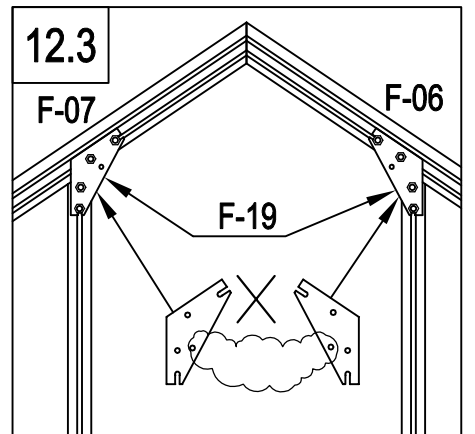
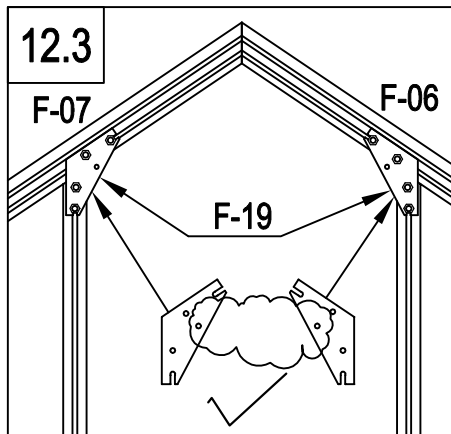
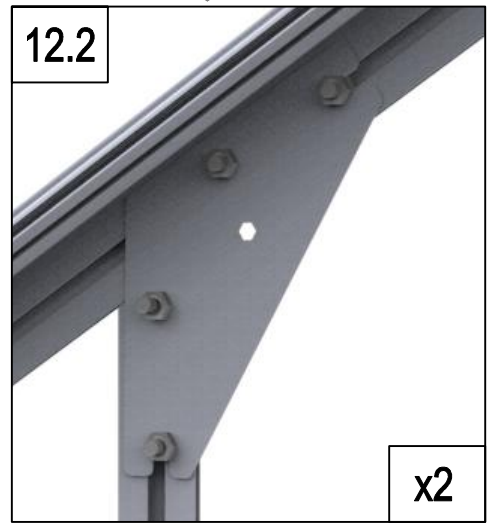
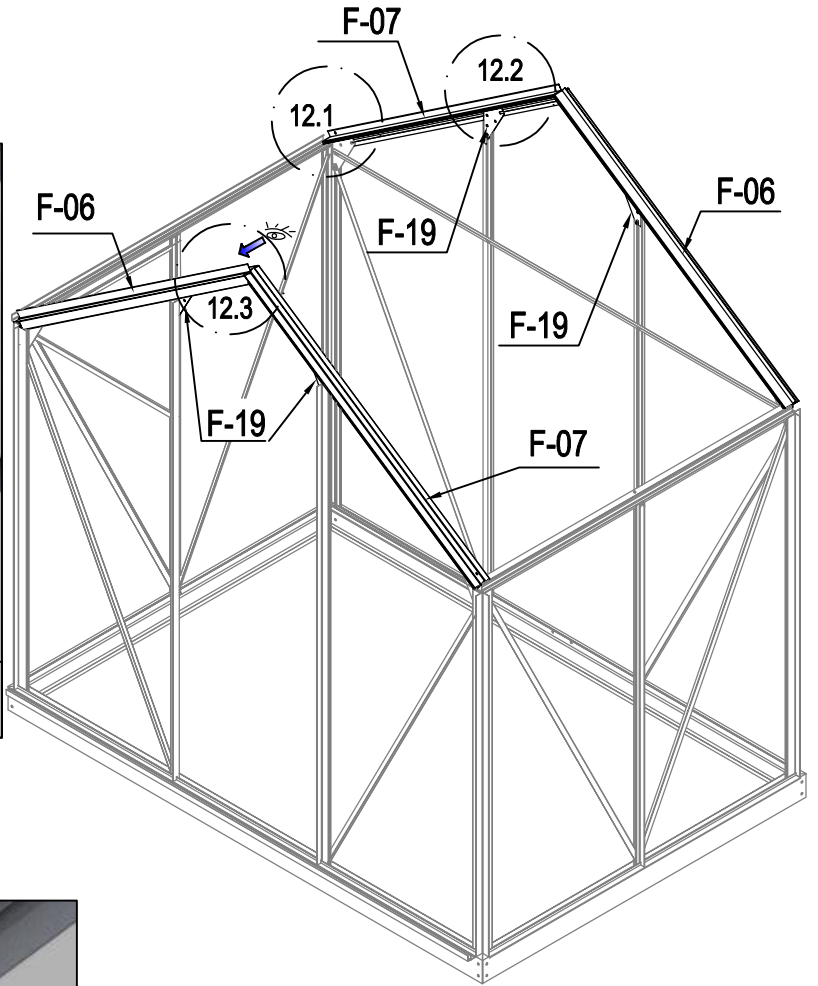
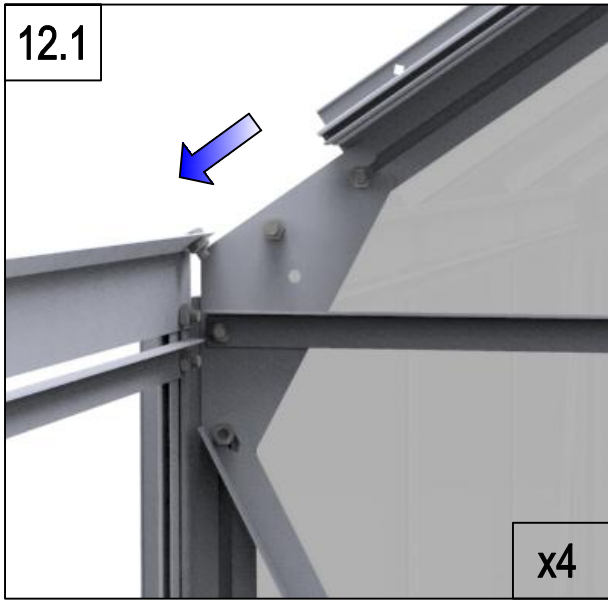


	F-A06	2
	F-A14	6



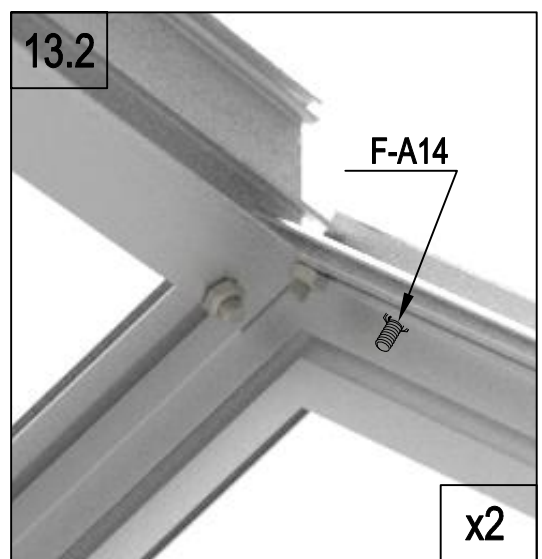
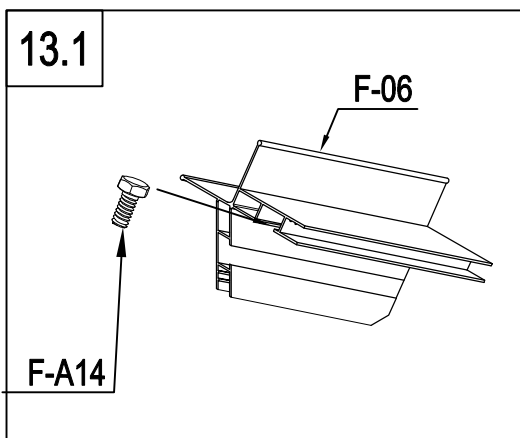
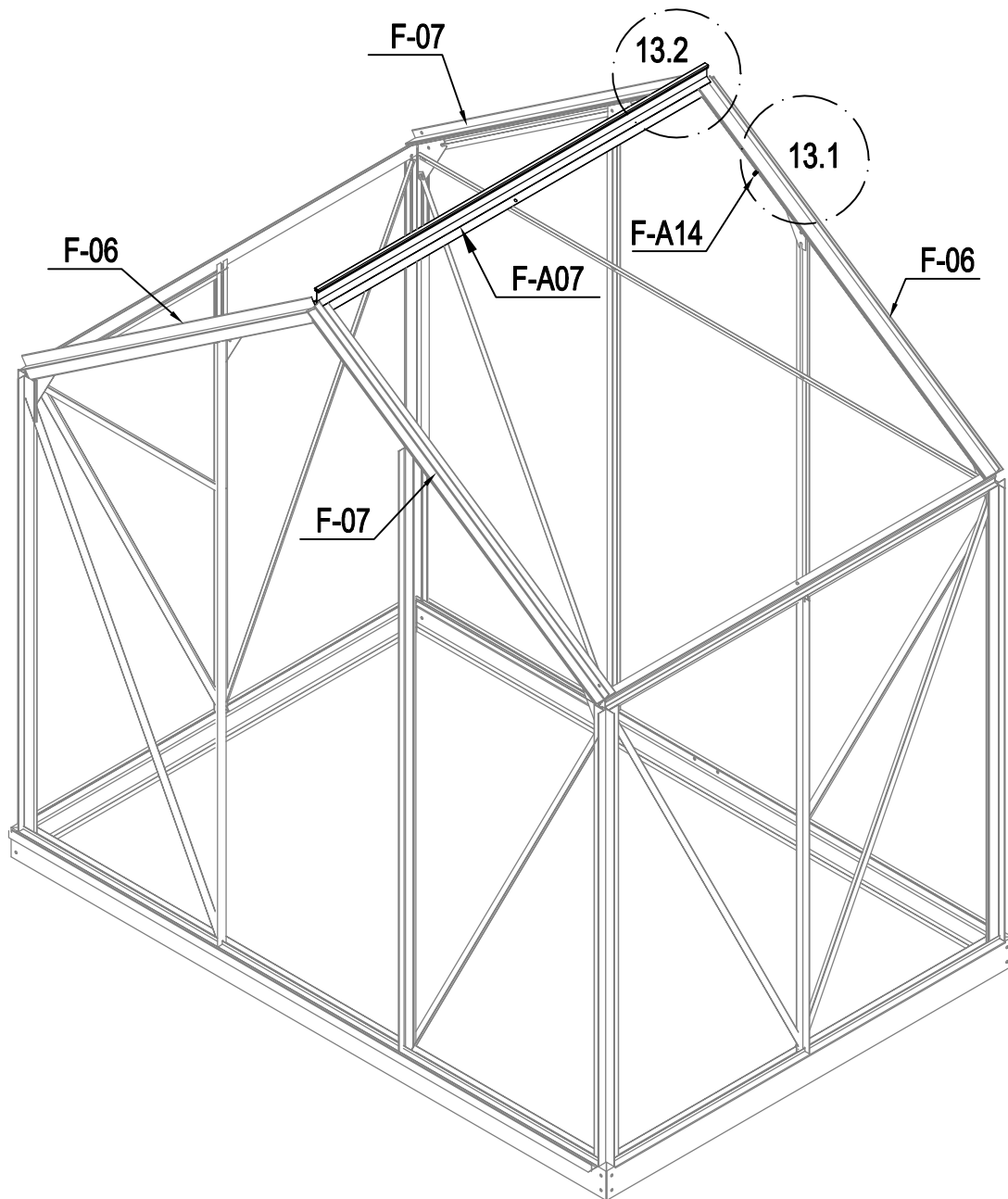


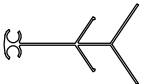
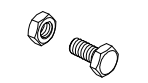
	F-A14	20
---	-------	----

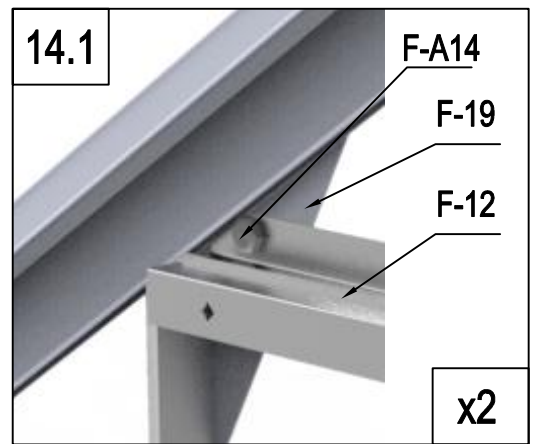
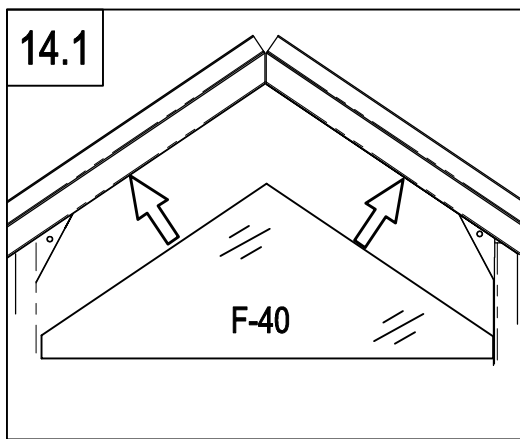
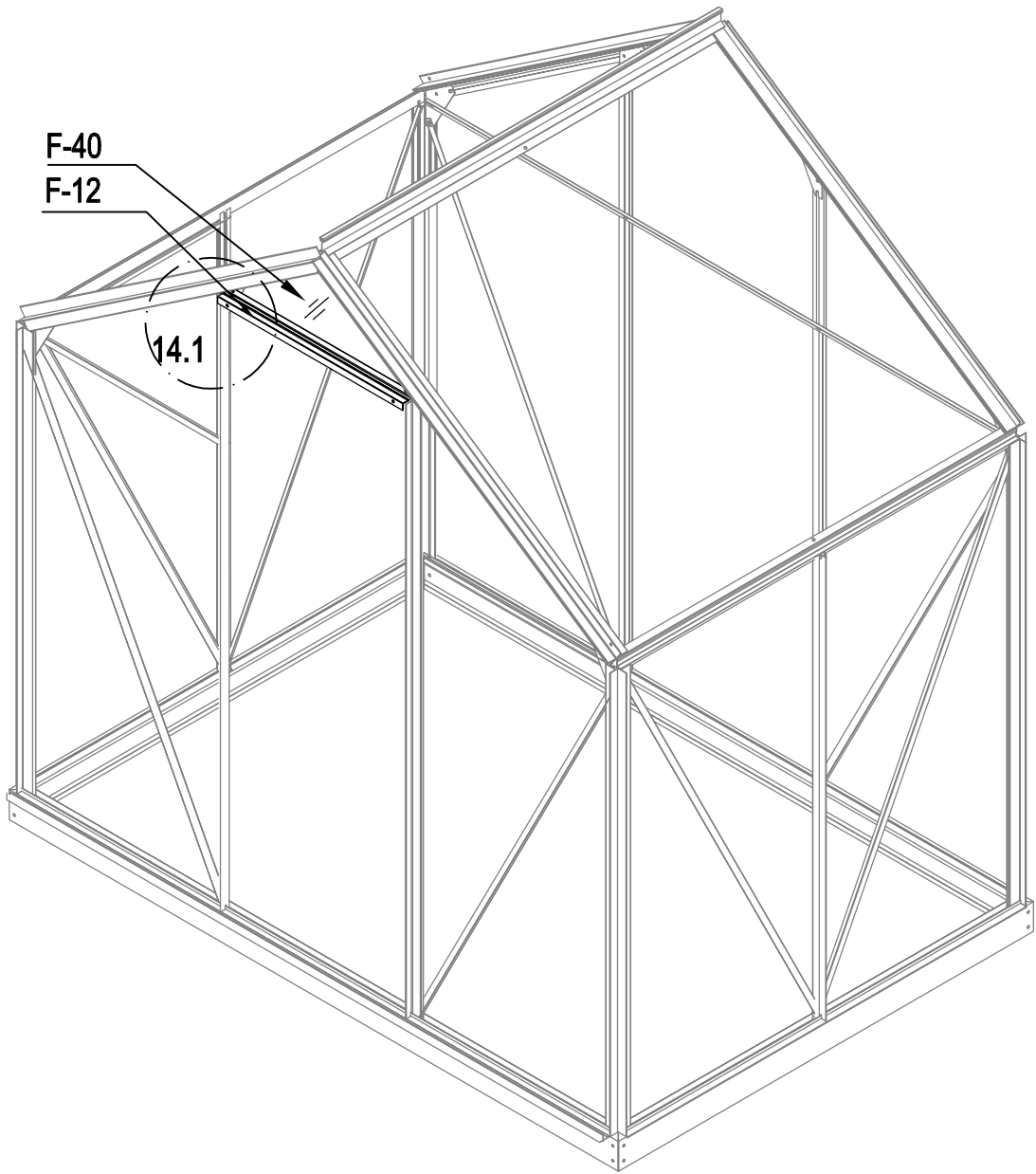




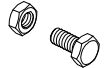
	F-06	2
	F-07	2
	F-19	4
	F-A14	8

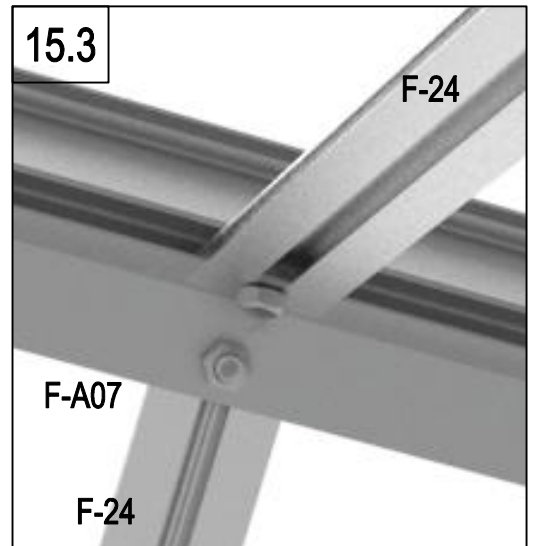
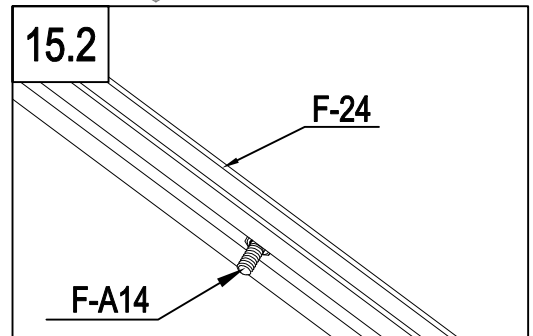
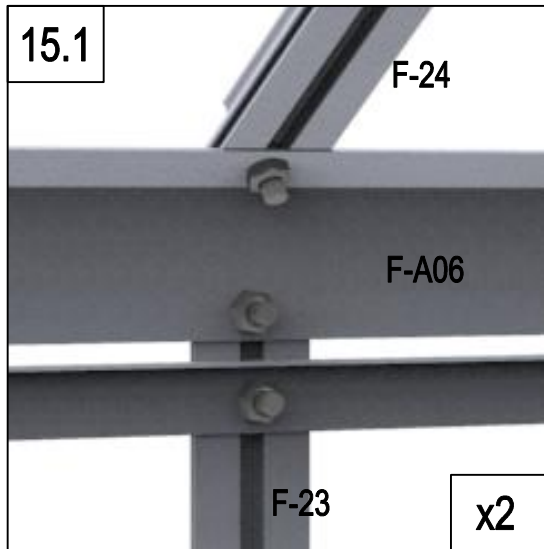
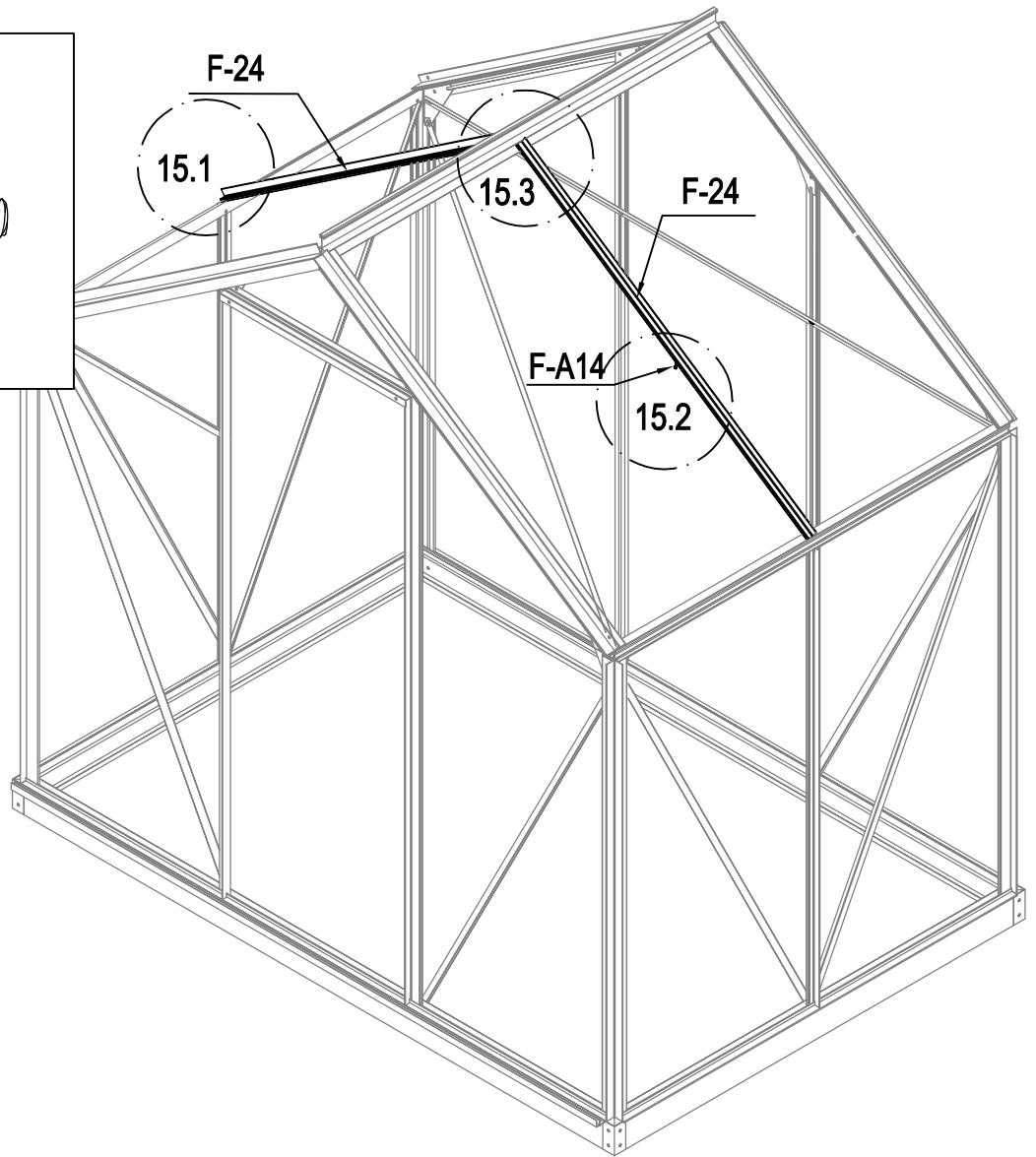
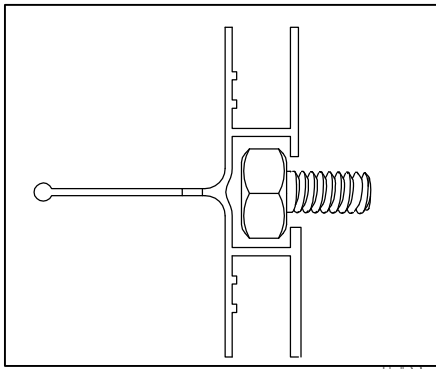
12



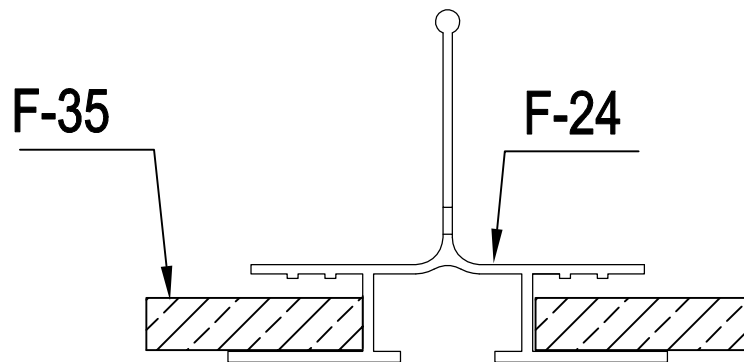
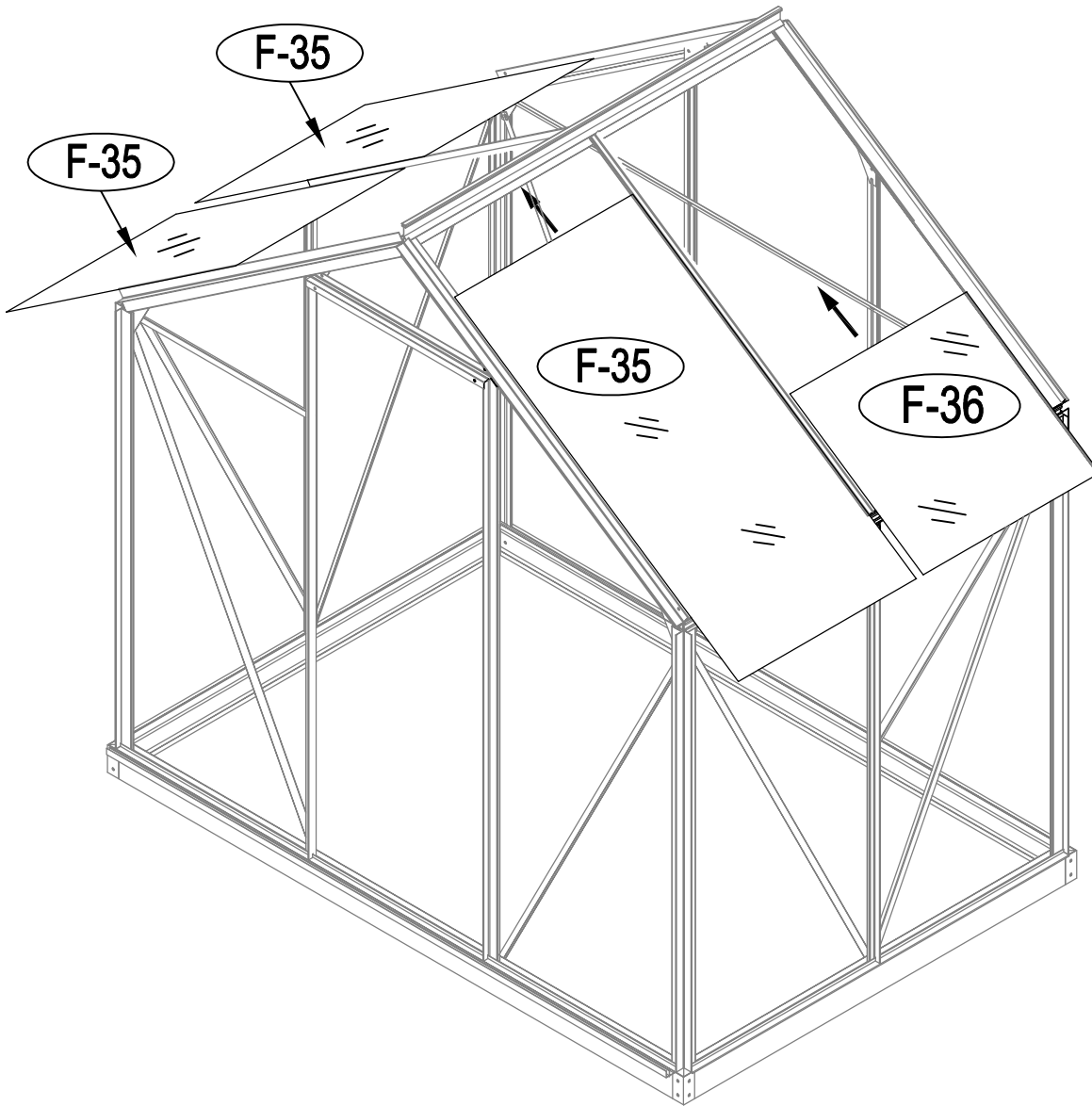
	F-A07	1
	F-A14	5

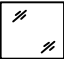
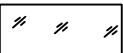


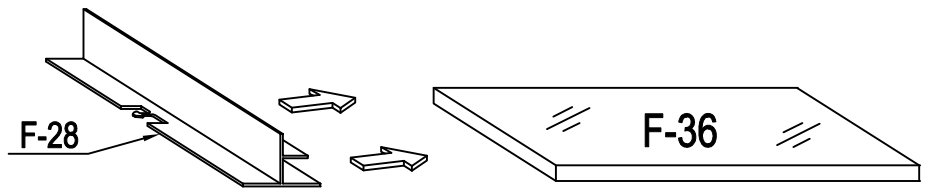
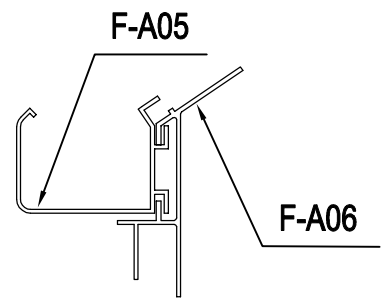
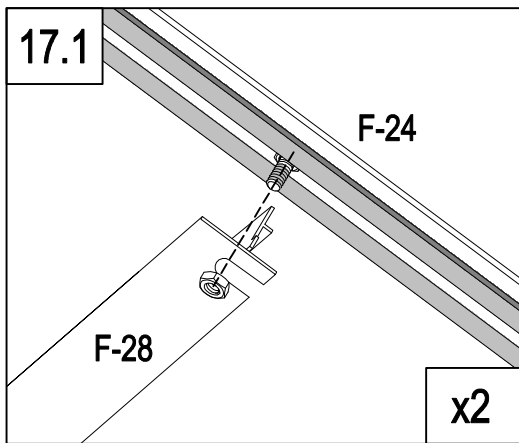
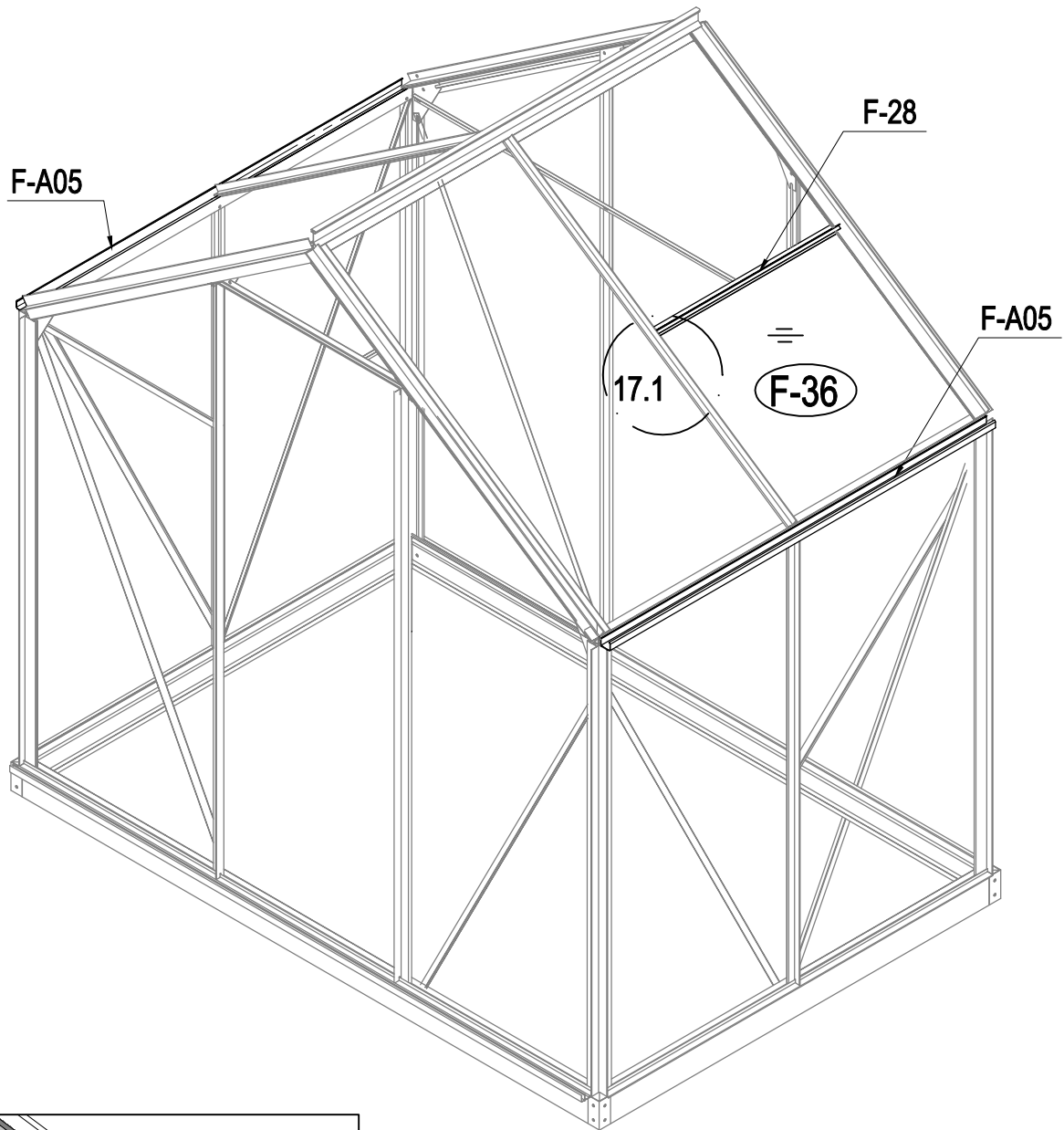
	F-12	1
	F-40	1
	F-A14	2





	F-24	2
	F-A14	5

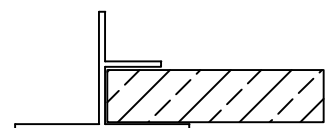


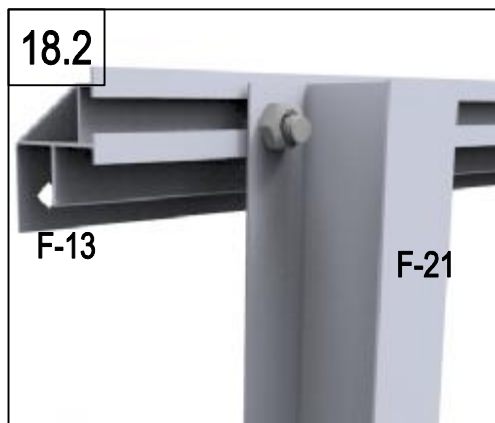
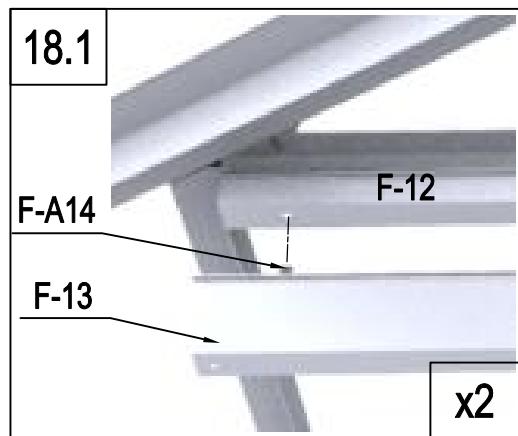
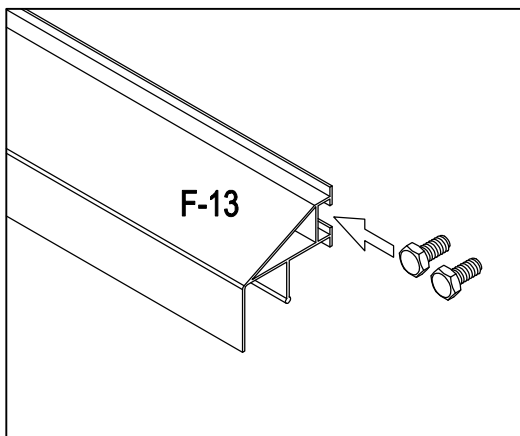
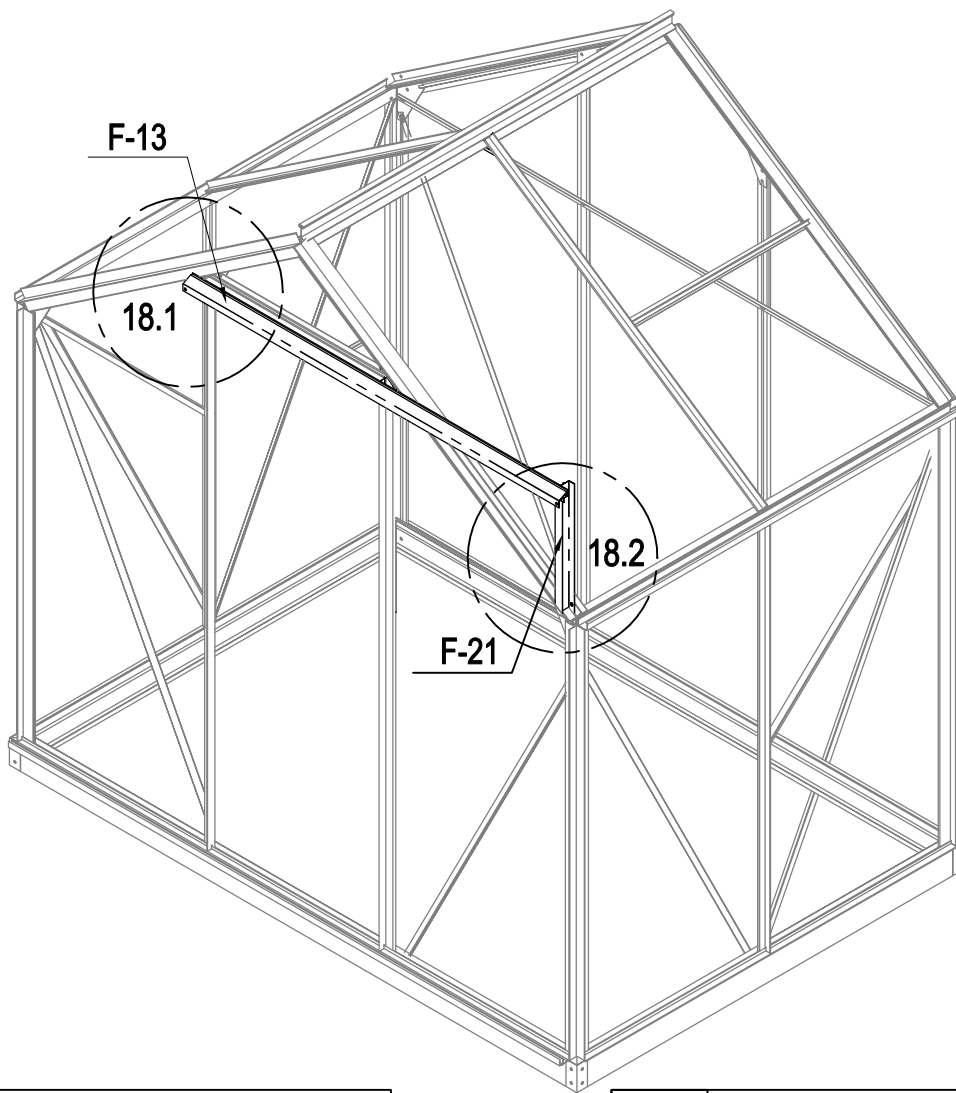
	F-36	1
	F-35	3



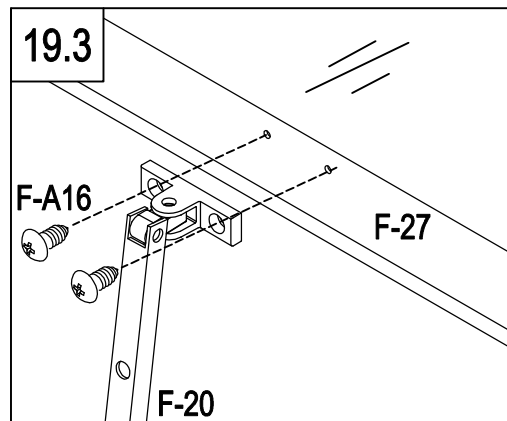
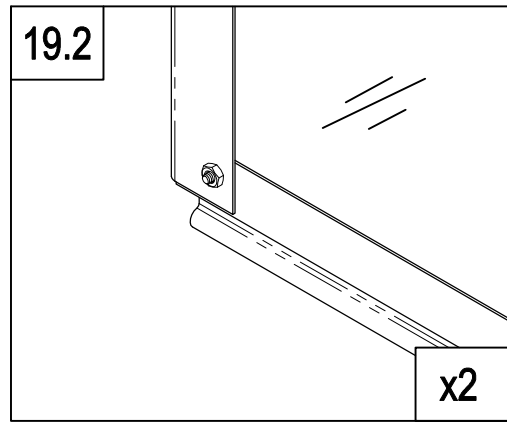
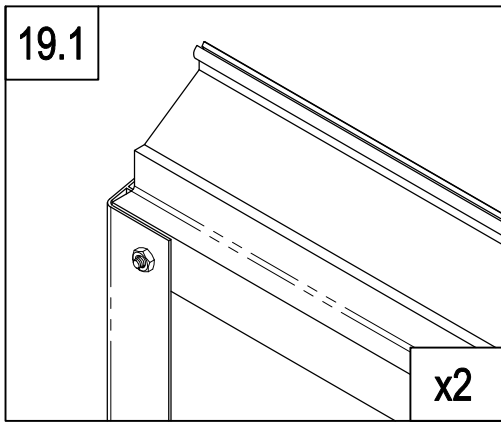
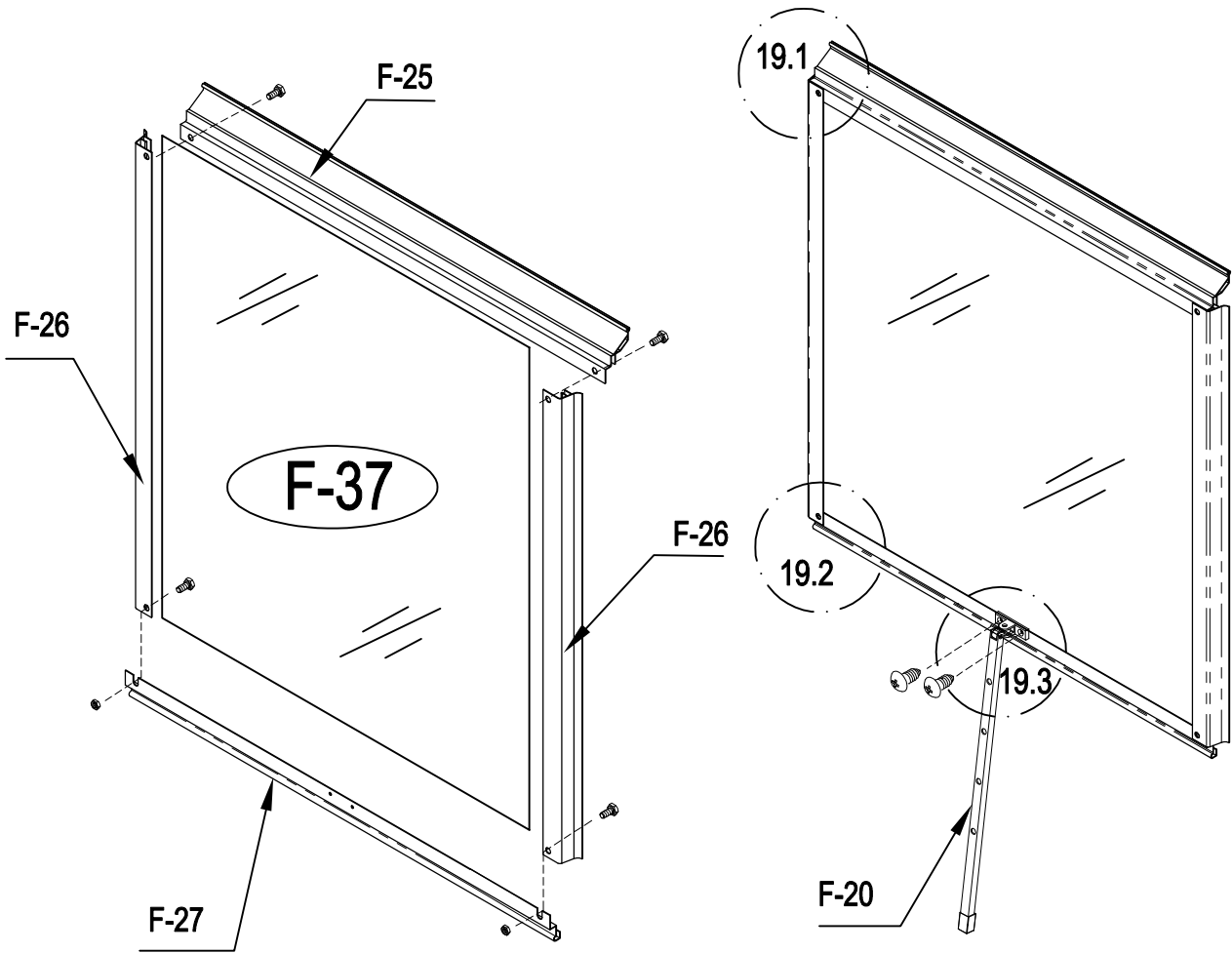
	F-A05	2
	F-28	1




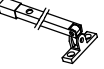
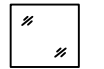

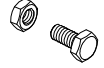
17

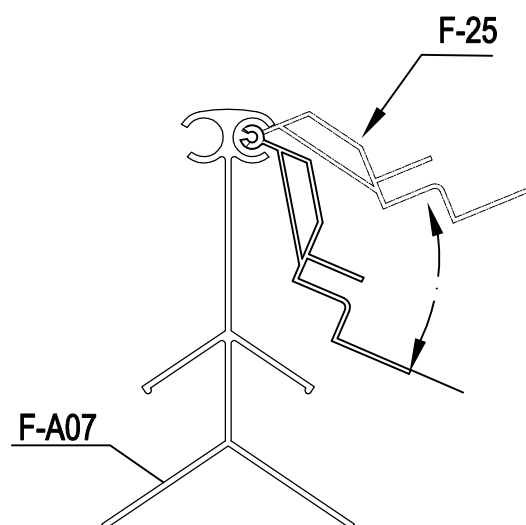
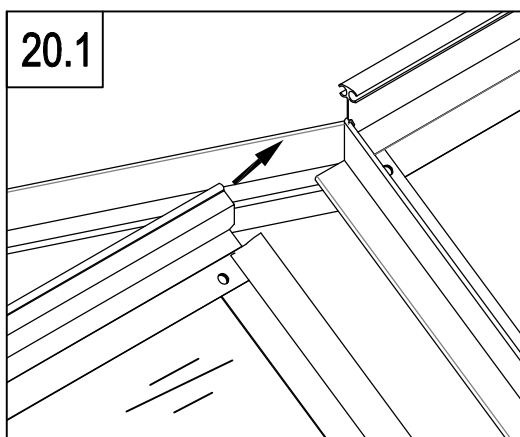
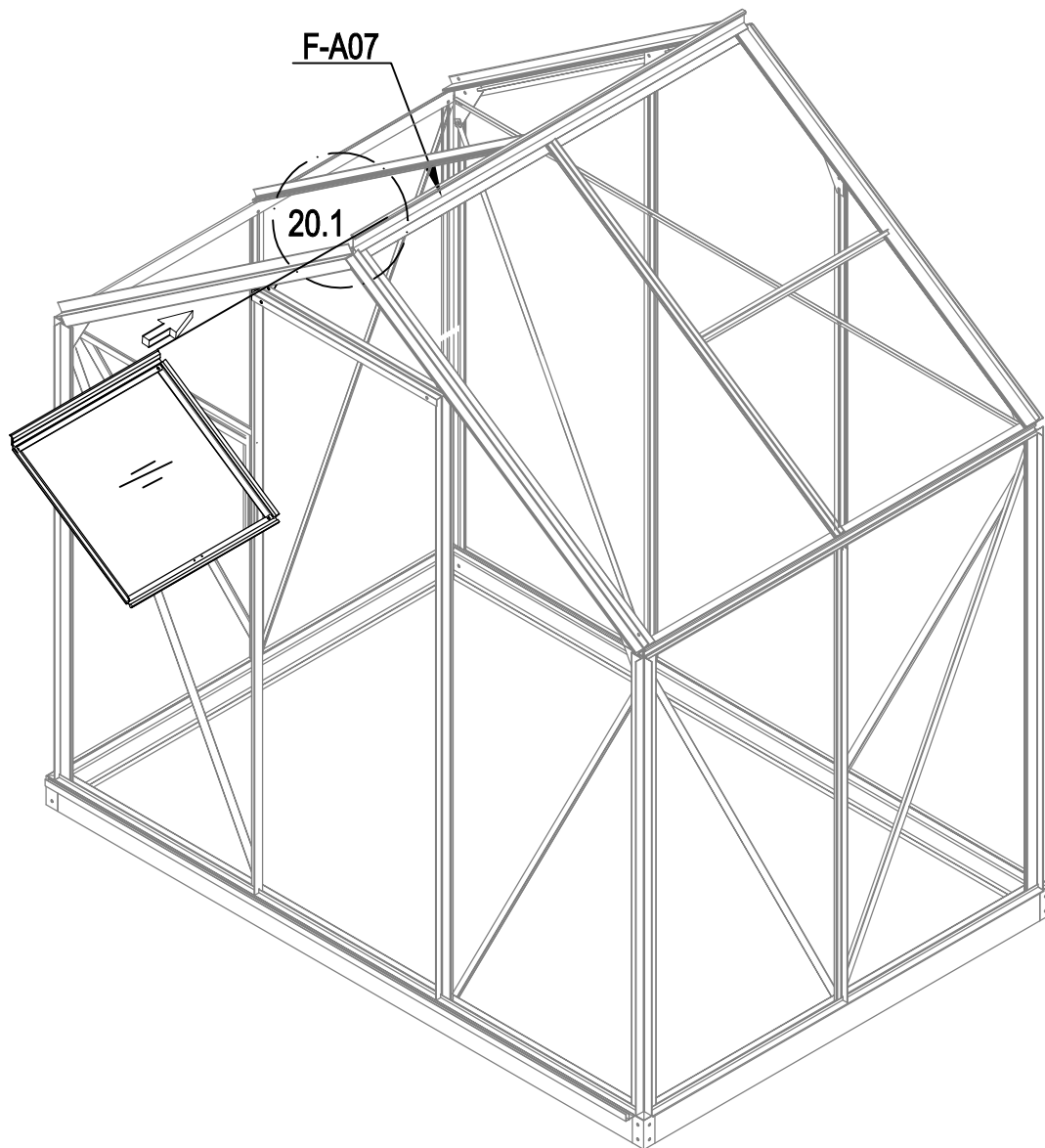


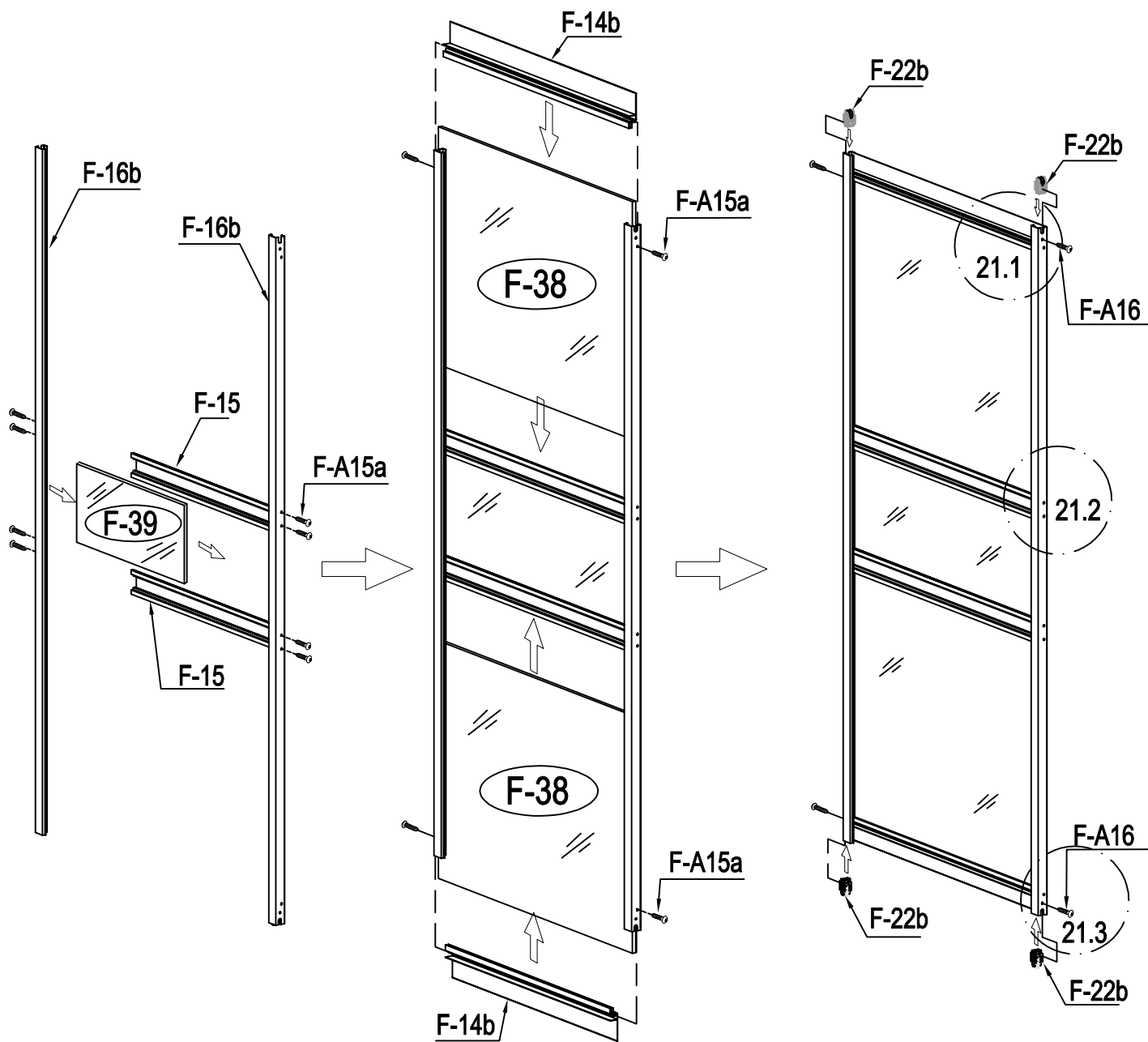


	F-13	1
	F-21	1
	F-A14	4

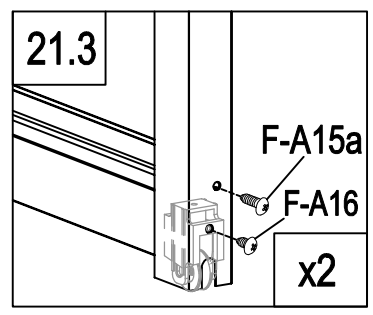
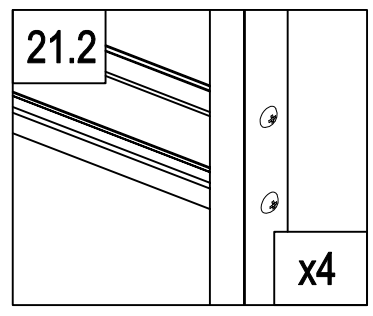
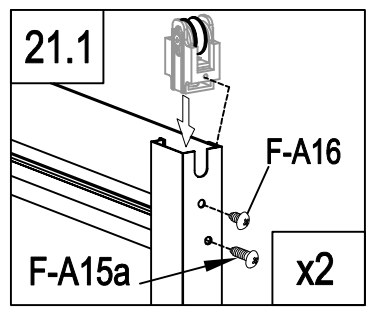


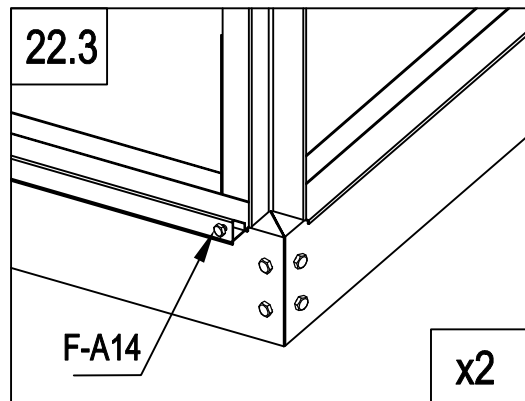
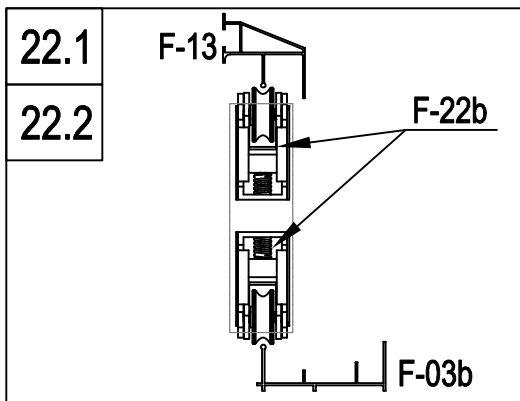
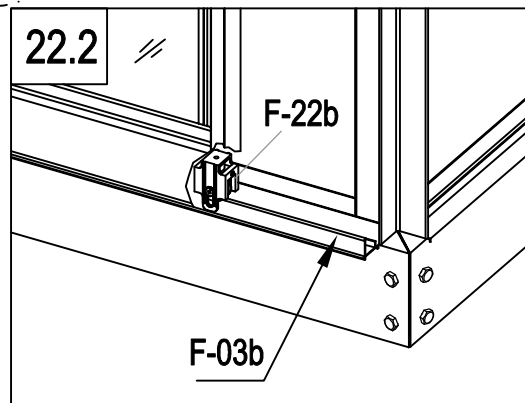
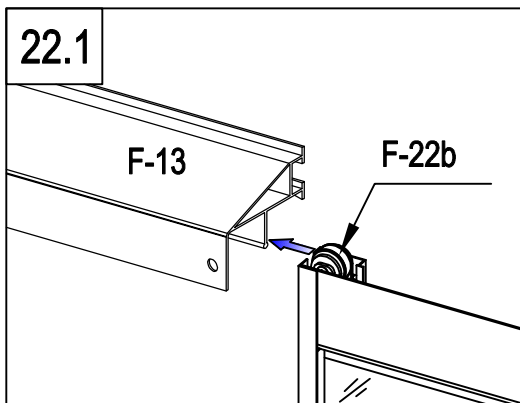
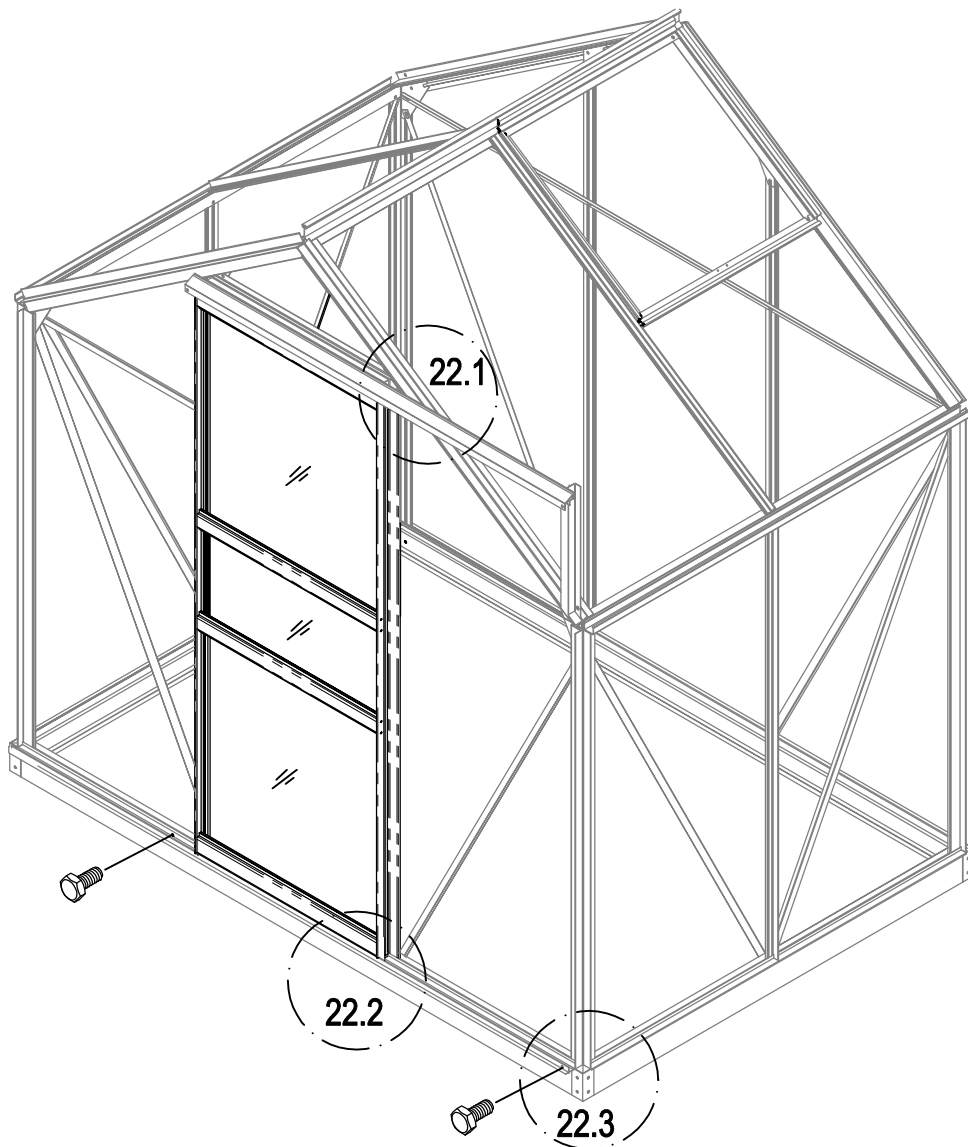
	F-25	1
	F-26	2
	F-27	1
	F-20	1
	F-37	1
	F-A16	2
	F-A14	4

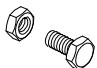




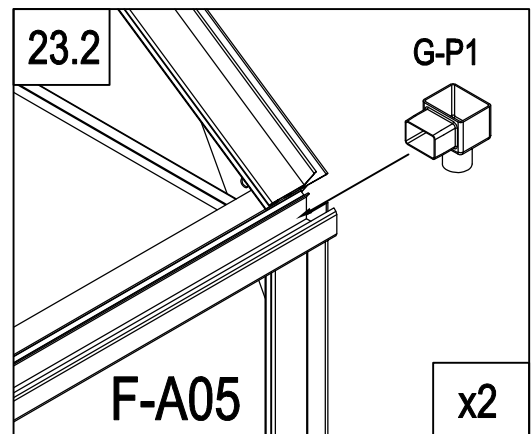
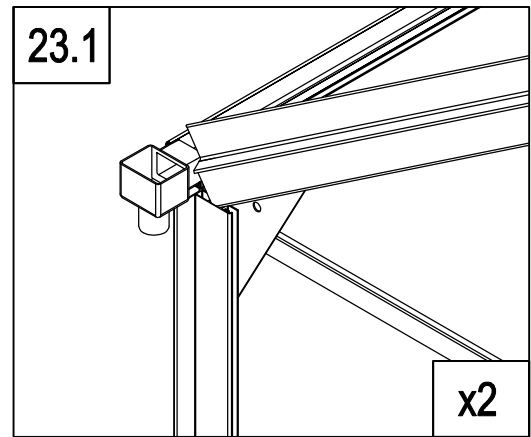
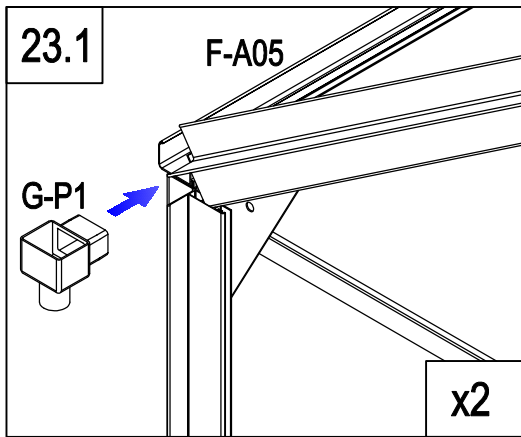
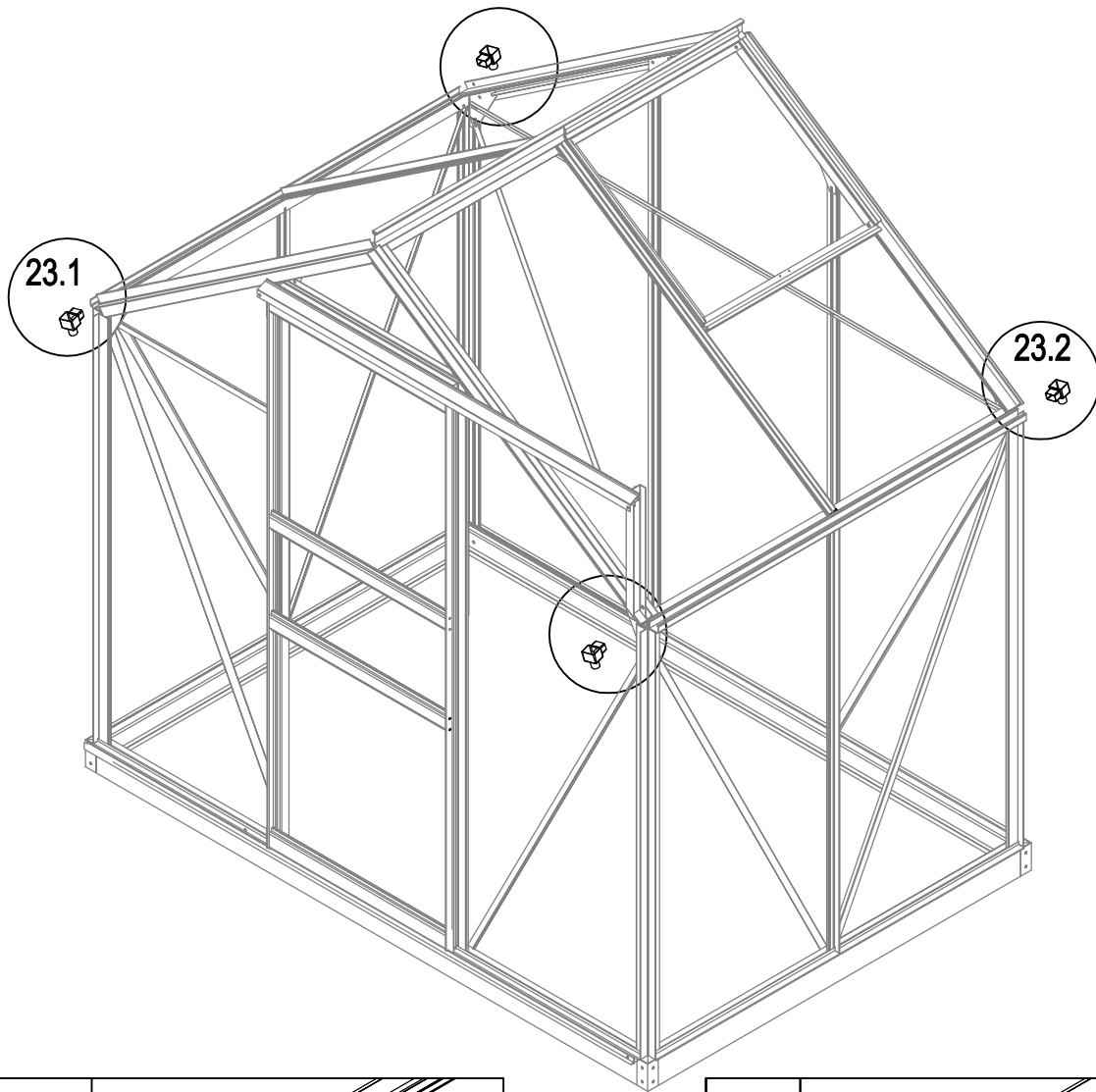
	F-38	2
	F-39	1
	F-16b	2
	F-14b	2
	F-15	2
	F-22b	4
	F-A15a	12
	F-A16	4

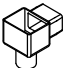




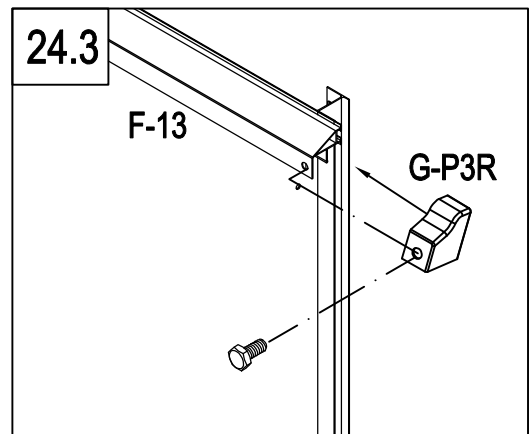
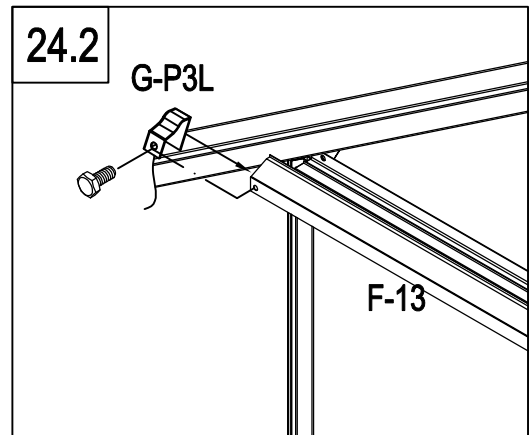
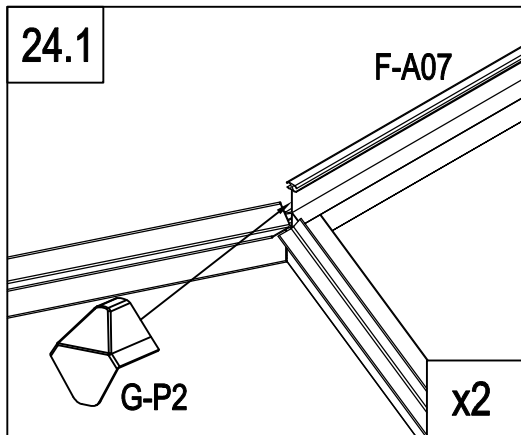
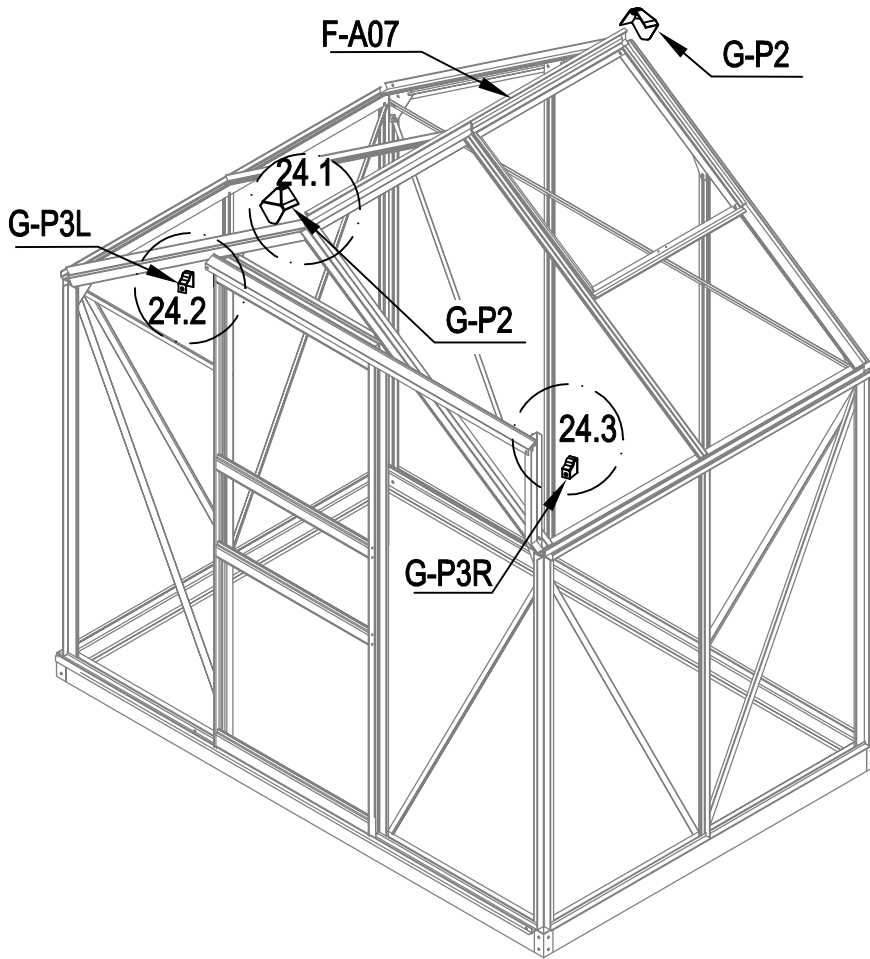
	F-A14	2
--	-------	---

22

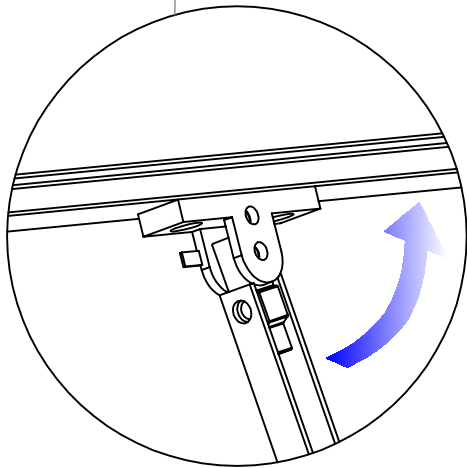
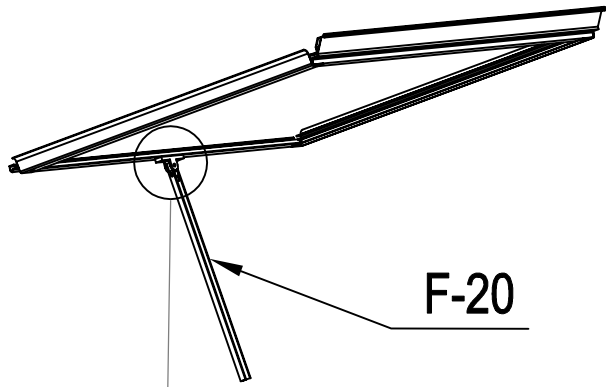


	G-P1	4
---	------	---

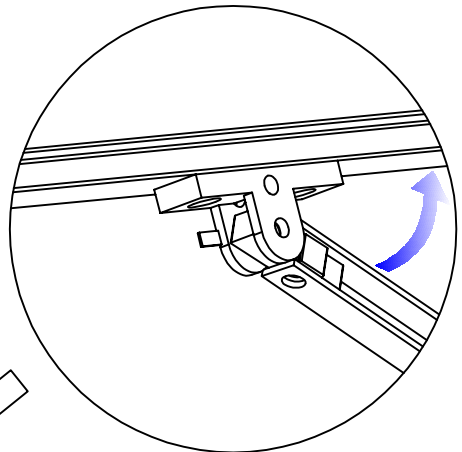
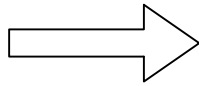
23



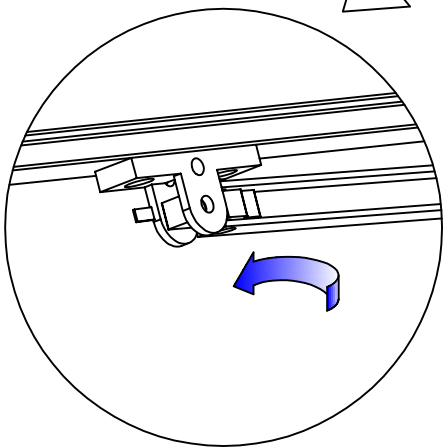
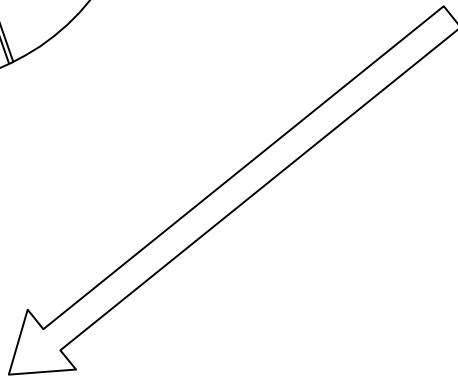
	G-P2	2
	G-P3L	1
	G-P3R	1
	F-A14	2



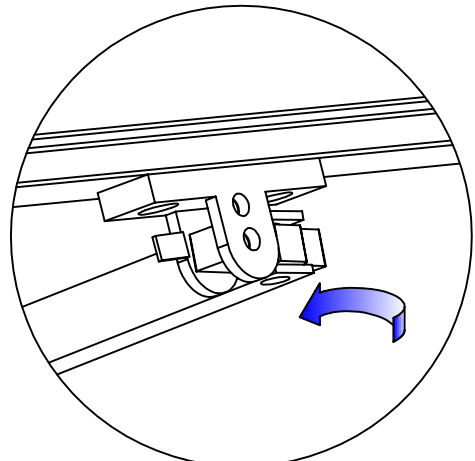
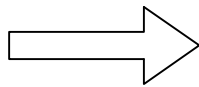
I



II

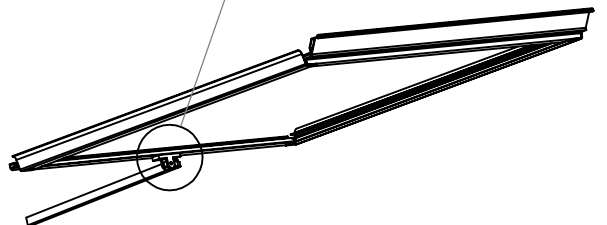


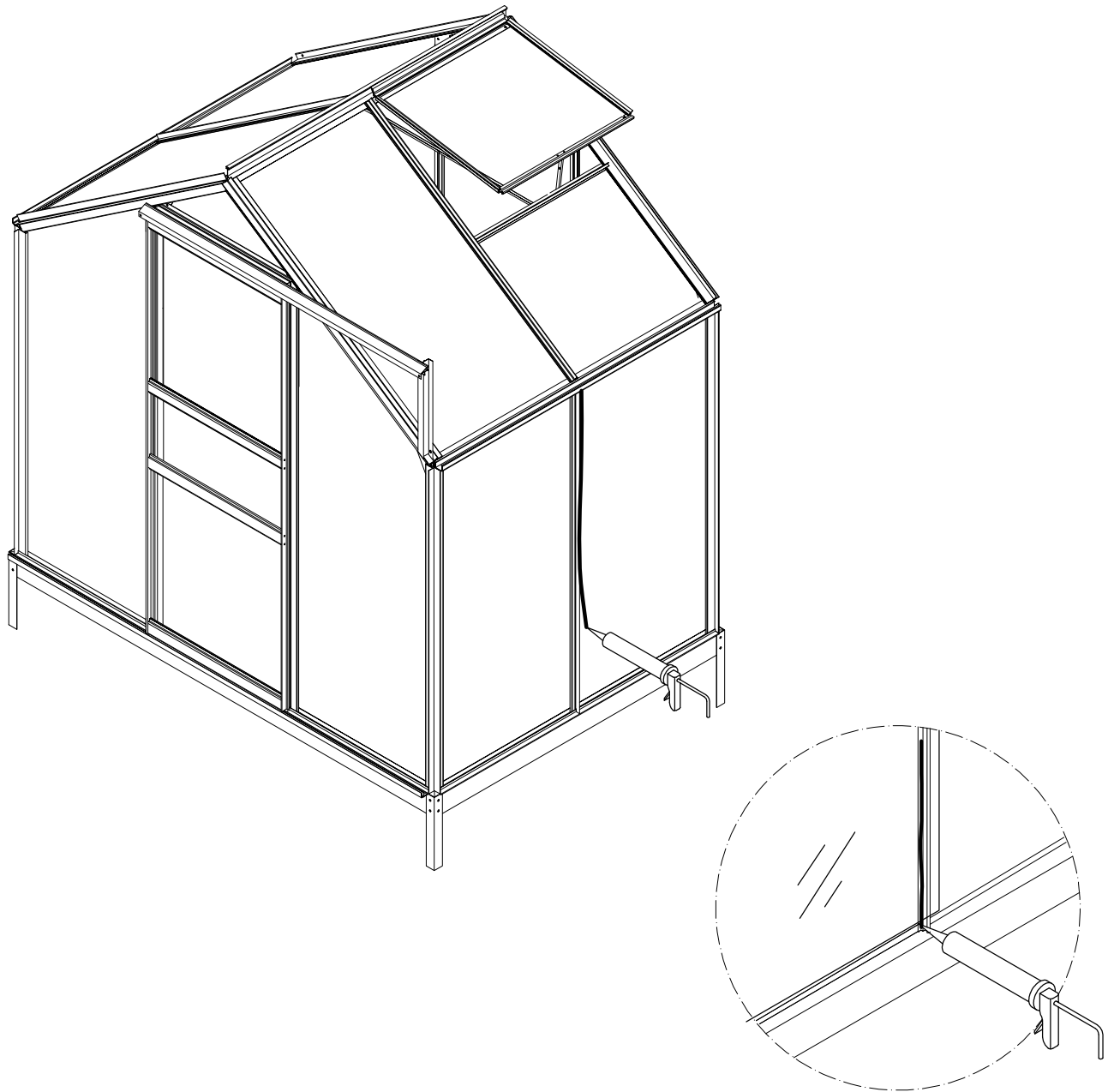
III



IV

25





Tipp:

Wir empfehlen Ihnen, dass Gewächshaus mit Silikon (nicht enthalten) abzudichten. Dies sorgt für zusätzliche Stabilität.