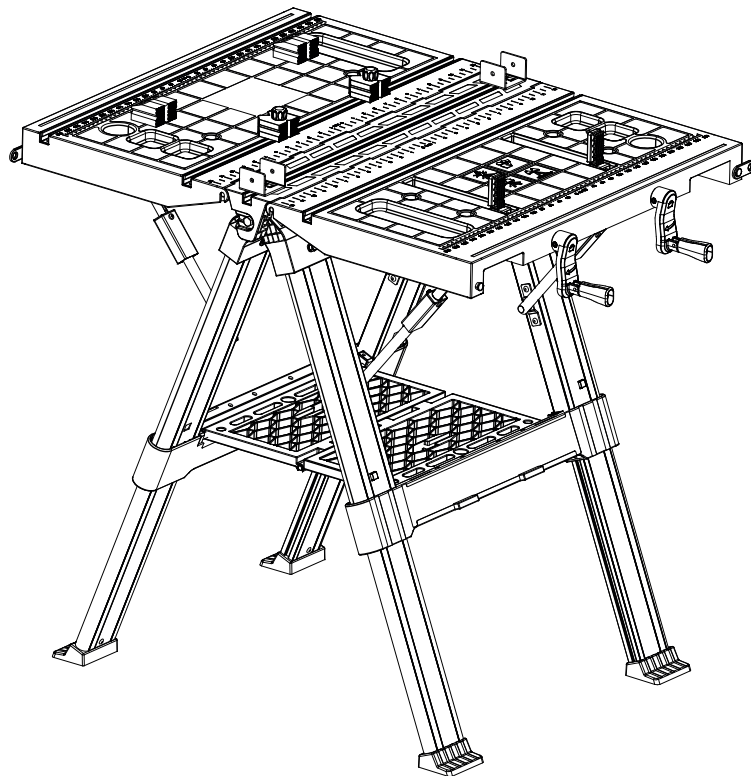


# FEISTOS



## MONTAGE- & BETRIEBSANLEITUNG

Mobile Werkbank  
FEWBSZ-03



**WARNING!** Zu Ihrer Sicherheit stellen Sie bitte sicher, dass Sie diese Anweisungen vor der Verwendung sorgfältig lesen und diese Anweisungen im Arbeitsbereich aufbewahren, in dem die mobile Werkbank verwendet wird.

Befolgen Sie bei der Verwendung dieses Produkts stets die grundlegenden Sicherheitsvorkehrungen. Die Nichtbeachtung aller unten aufgeführten Anweisungen kann zu Verletzungen führen.

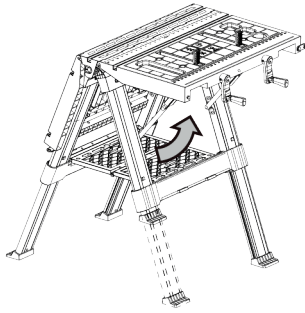


## BEI FRAGEN, KONTAKTIEREN SIE UNSEREN KUNDENSERVICE:

50NRTH GmbH  
Straßburgstraße 14-16  
D-54516 Wittlich

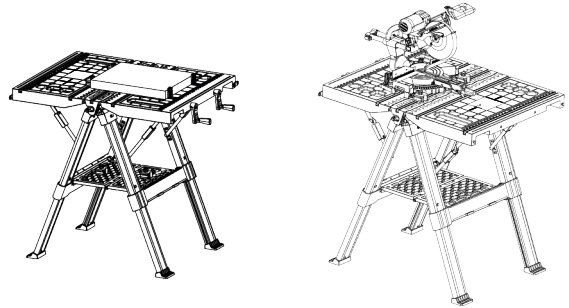
service@50NRTH.com  
+49 (0) 6571 95117-0

1.

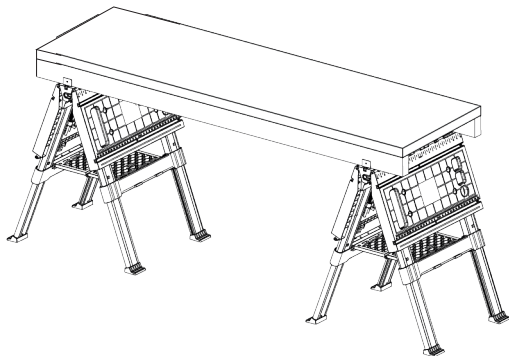


**Hinweis:** Überprüfen Sie vor der Verwendung, ob der Tisch waagrecht steht. Um ihn als Werkbank zu verwenden, drücken Sie auf den Knopf an den Beinen, um diese vollständig auszufahren, öffnen Sie die Beine vollständig und ziehen Sie die Tischplatte nach oben, bis die Verriegelungen einrasten.

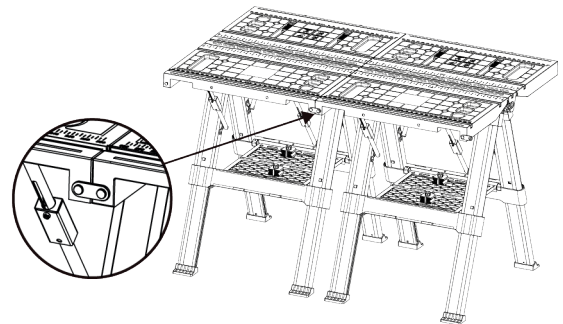
2. Schnellspanner können bei Bedarf unabhängig voneinander verwendet werden.



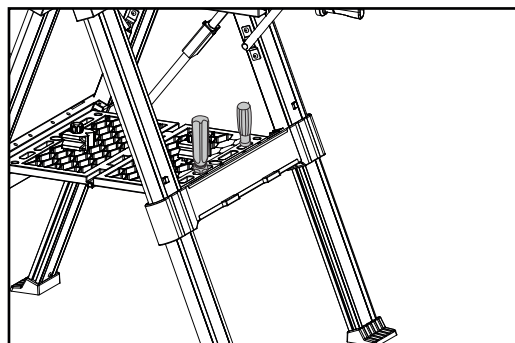
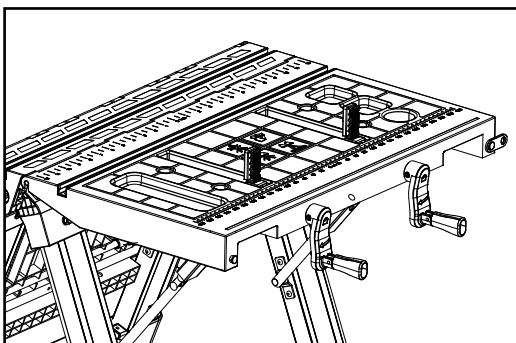
3. 2x4-Stützarme, die 2 Sägeböcke in einen stabilen Arbeitstisch verwandeln.



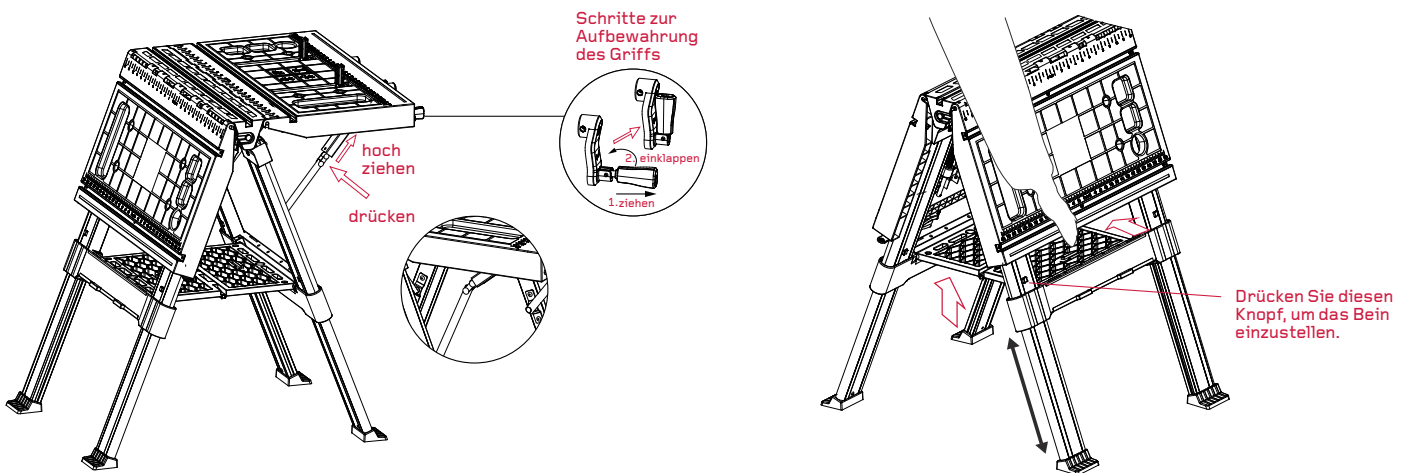
4. Auf Wunsch können mehrere Einheiten mit den beiliegenden Verbindungsstücken neben einander oder hintereinander miteinander verbunden werden.



5. Nutzen Sie die Aussparungen und die Werkzeugablage zur Aufbewahrung. Bei Bedarf können Steckdosenleisten mit Kabelbindern befestigt werden (Kabelbinder und Steckdosenleisten sind nicht im Lieferumfang enthalten).

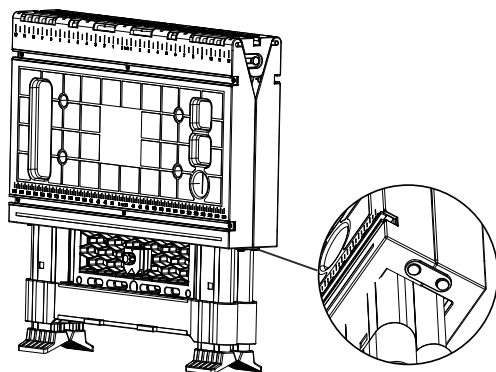


**6.** Gemäß dem Pfeil auf dem Bild lässt sich das Bein schnell zusammenklappen und verkürzen.

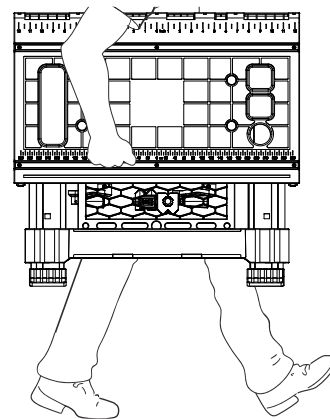


**7.** Nach dem Zusammenklappen mit dieser Schnalle fest arretieren. So klappen Sie Pegasus zur Aufbewahrung zusammen:

- Drücken Sie beide Verriegelungen und klappen Sie den Tisch zusammen.
- Heben Sie die Werkzeugablage in der Mitte an, damit sich die Beine zusammenklappen lassen.



**8.** Im zusammengeklappten Zustand halten Sie den Tisch senkrecht und tragen ihn nah am Körper.

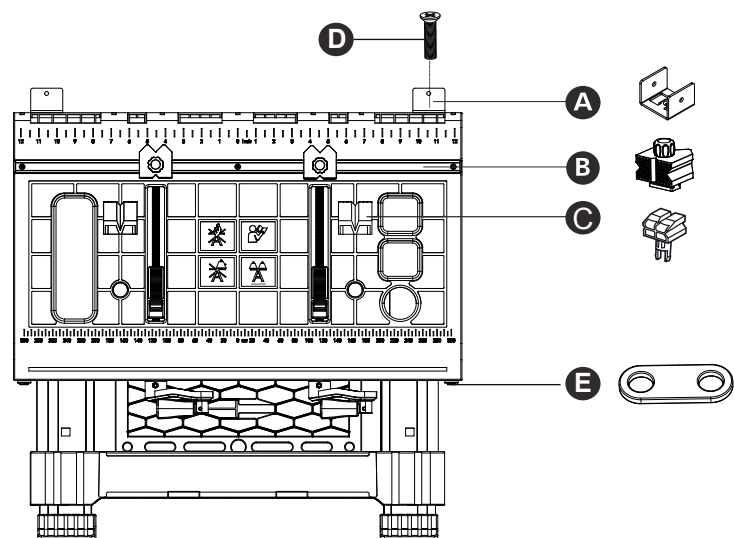


### SICHERHEITSHINWEISE

1. Halten Sie den Arbeitsbereich frei und gut beleuchtet. Unaufgeräumte Bereiche und Werkbänke können zu Verletzungen führen.
2. Stellen Sie sicher, dass alle beweglichen Teile frei von Hindernissen sind.
3. Stellen Sie sicher, dass Pegasus auf festem, ebenem Boden aufgestellt ist und stabil steht.
4. Halten Sie andere Personen fern. Lassen Sie andere Personen, insbesondere Kinder, die nicht an der Arbeit beteiligt sind, das Werkzeug nicht berühren und halten Sie sie vom Arbeitsbereich fern.
5. Achten Sie auf ein mögliches Umkippen. Wenn ein großes Stück von einem Ende des von Pegasus gehaltenen Materials abgeschnitten wird, kann das verbleibende Stück schwer genug sein, um umzukippen. Stellen Sie immer sicher, dass das Werkstück gut abgestützt ist.
6. Vergewissern Sie sich vor der Inbetriebnahme von Pegasus, dass die Tischverriegelungen sicher arretiert und die Beine vollständig ausgefahren sind und die Ablage flach liegt.
7. Das Werkzeug darf nur für den vorgesehenen Zweck verwendet werden. Jede andere Verwendung als die in dieser Anleitung beschriebene gilt als Missbrauch.  
Der Hersteller haftet nicht für Schäden oder Verletzungen, die durch unsachgemäßen Gebrauch entstehen.
8. Stehen Sie niemals auf diesem Produkt.
9. Tragen Sie geeignete Kleidung. Tragen Sie keine lockere Kleidung oder Schmuck, die sich in beweglichen Teilen verfangen können. Bei Arbeiten im Freien wird rutschfestes Schuhwerk empfohlen. Binden Sie lange Haare zusammen oder tragen Sie eine Schutzhaube.
10. Verwenden Sie persönliche Schutzausrüstung. Tragen Sie eine Schutzbrille. Tragen Sie eine Gesichts- oder Staubmaske, wenn bei der Arbeit Staub entsteht oder Sie Staub ausgesetzt sind.
11. Bewahren Sie alle Warnhinweise und Anweisungen zum späteren Nachschlagen auf. Lesen Sie sie regelmäßig durch und verwenden Sie sie, um andere Personen in die Verwendung von Pegasus einzuweisen. Wenn Sie Pegasus an andere Personen ausleihen, leihen Sie ihnen auch diese Anweisungen aus, um eine unsachgemäße Verwendung des Produkts und mögliche Verletzungen zu vermeiden.
12. Verwenden Sie das Werkzeug nicht an feuchten oder nassen Orten. Feuchte oder nasse Bedingungen verhindern einen angemessenen Klemmdruck und Halt des Werkstücks.
13. Stellen Sie sicher, dass das Werkstück fest geklemmt und die Verriegelung vor der Verwendung eingerastet ist.
14. Überprüfen Sie beschädigte Teile. Vor der Verwendung des Werkzeugs sollte es sorgfältig überprüft werden, um sicherzustellen, dass es ordnungsgemäß funktioniert und seine vorgesehene Funktion erfüllt.
15. Wenn die Werkzeuge nicht verwendet werden, sollten sie an einem sicheren, trockenen Ort aufbewahrt werden, der für Kinder und unbefugte Personen unzugänglich ist.
16. Lassen Sie Ihr Pegasus von einem qualifizierten Reparaturfachmann warten.
17. Die Verwendung von Zubehör oder Anbauteilen, die nicht in dieser Bedienungsanleitung empfohlen werden, kann zu Verletzungen führen. Die Belastbarkeit des Produkts darf nicht überschritten werden: **Im Werkbankmodus beträgt die Belastbarkeit 150 kg, im Sägebockmodus 450 kg.**

### KOMPONENTEN

- A. Holzstütze (Stück)
- B. Schnellspanner (2 Stück)
- C. Klemmkeile (2 Stück)
- D. Kreuzschlitz-Flachkopfschraube (2 Stück)
- E. Verriegelungslasche (2 Stück)



# FEISTOS



## 50 NRTH

50NRTH GmbH  
Straßburgstraße 14-16  
54516 Wittlich  
Deutschland

info@50NRTH.com  
Tel.: +49 (0) 6571 95117-0  
Fax: +49 (0) 6571 95117-98  
www.50nrth.com