

# FEISTOS



## MONTAGE- & BETRIEBSANLEITUNG

### Arbeitsbock FEGSM-2



**WARNING!** Zu Ihrer Sicherheit stellen Sie bitte sicher, dass Sie diese Anweisungen vor der Verwendung sorgfältig lesen und diese Anweisungen im Arbeitsbereich aufbewahren, in dem der Arbeitsbock verwendet wird.

Um das Risiko von Personenschäden zu verringern, lesen und verstehen sie die Anweisungen. Die Beine müssen vollständig geöffnet sein, während die Kreuzstrebe verriegelt ist. Stehen Sie nicht auf dem Arbeitsbock. Nicht überladen. Maximale Kapazität 500 kg. Nur auf einer flachen, harten und ebenen Oberfläche verwenden.

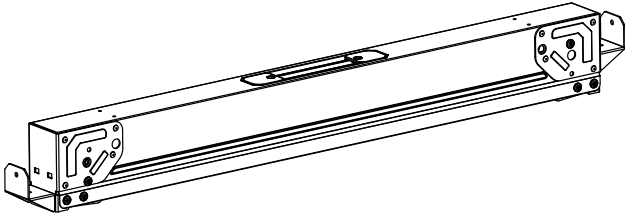


### BEI FRAGEN, KONTAKTIEREN SIE UNSEREN KUNDENSERVICE:

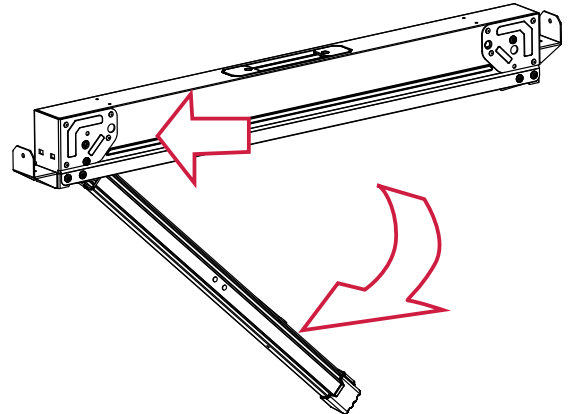
50NRTH GmbH  
Straßburgstraße 14-16  
D-54516 Wittlich

service@50NRTH.com  
+49 (0) 6571 95117-0

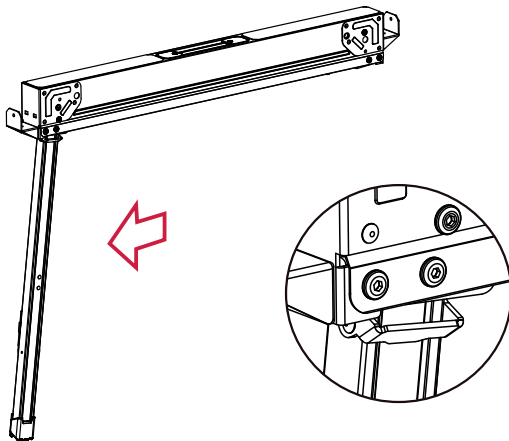
**1.** Bock in Trageposition



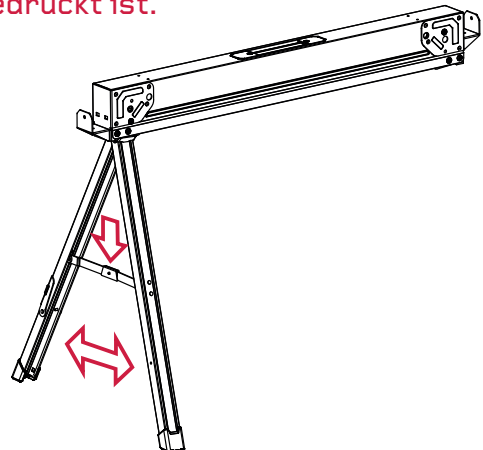
**2.** Freigabetaste drücken und erstes Paar Beine ausklappen.



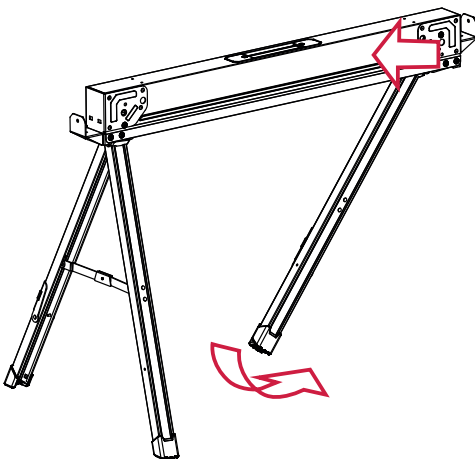
**3.** Sicherstellen, dass die Beine komplett ausgeklappt sind.



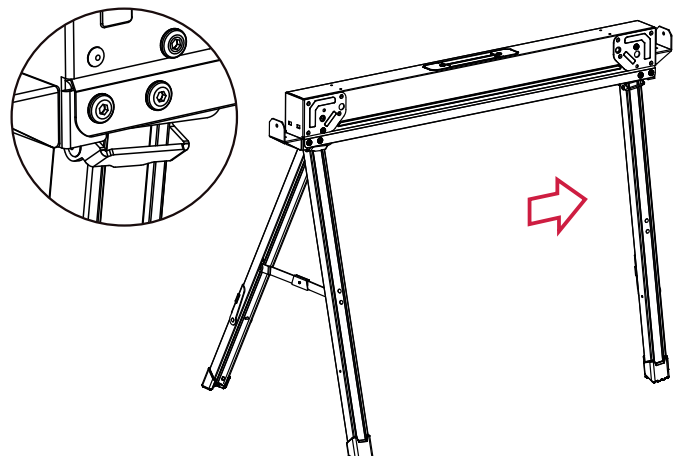
**4.** Beine spreizen und sicherstellen, dass die Kreuzstrebe flach gedrückt ist.



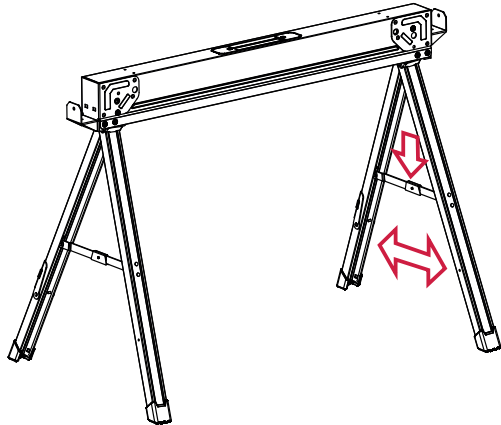
**5.** Freigabetaste drücken und zweites Paar Beine ausklappen.



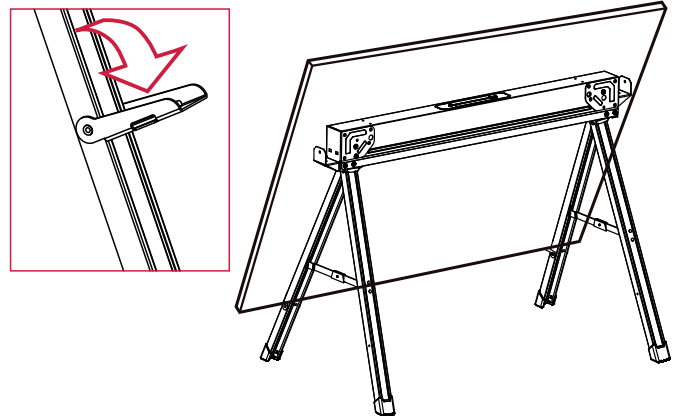
**6.** Sicherstellen, dass die Beine komplett ausgeklappt sind.



- 7.** Beine spreizen und sicherstellen, dass die Kreuzstrebe flach gedrückt ist.



- 8.** Materialstützstifte ausfalten um Material zu schneiden.  
**MAXIMALE KAPAZITÄT JEWEILS 25 KG**



- 9.** Für einen Arbeitstisch eine Platte auf zwei Böcken platzieren.



### SICHERER UMGANG MIT DIESEM ARBEITSBOCK

1. Verwenden Sie beim Heben des Arbeitsbocks geeignete Hebetechniken, um Personenschäden zu vermeiden.
2. Stellen Sie sicher, dass der Arbeitsbereich während der Arbeit gut beleuchtet ist.
3. Stellen Sie sicher, dass der Arbeitsbock auf einer ebenen Oberfläche steht, die klar, trocken und frei von Schmutz ist.
4. Stellen Sie sicher, dass alle 4 Beine einen festen Kontakt mit dem Boden haben. Wenn der Arbeitsbock nicht eben und gerade positioniert ist, können darauf platzierte Lasten fallen, was zu Schäden an den darauf geladenen Gegenständen und möglichen schweren Körperverletzungen oder Tod führen kann.
5. Nutzen Sie niemals Arbeitsböcke gestapelt um höher zu gelangen.
6. Stellen Sie sicher, dass die auf einem Arbeitsbock platzierte Last die zulässige Gesamtlast (500 kg) nicht überschreitet. Eine Überladung kann zum Versagen des Arbeitsbocks führen, was zu Schäden an den darauf geladenen Gegenständen und möglichen schweren Körperverletzungen oder zum Tod führen kann.



50NRTH GmbH  
Straßburgstraße 14-16  
54516 Wittlich  
Deutschland

info@50NRTH.com  
Tel.: +49 (0) 6571 95117-0  
Fax: +49 (0) 6571 95117-98  
www.50nrth.com